

130571



MODELO DE UTILIDAD

que por veinte años, para España y sus Posesiones, se solicita a fa-
vor de DON DOMENICO CENA, de nacionalidad italiana, residente en
SETTIMO TORINESE, (TORINO, ITALIA), Via Leini, 25. por: "INSTRU--
MENTO PARA ESCRIBIR PROVISTO DE VARIOS RECAMBIOS CON PUNTA TRAZA
DORA. ALTERNABLES EN POSICIÓN DE UTILIZACION".-

Memoria Descriptiva

La presente invención tiene por objeto un instrumento-
de escribir provisto de varios recambios con punta trazadora de-
bola.

5 Los diferentes recambios tubulares del instrumento con
tienen tintas de diferentes colores, estando todos contenidos en
un solo cuerpo y son alternables por reemplazamiento, quitando -
un tapon de rosca colocado en la extremidad opuesta a la punta -
de escribir.-

10 El instrumento de escribir en cuestión está caracteri-
zado por su aspecto estético derivado de su estructura y de los-
elementos siguientes:



15 J

15

El cuerpo tiene un diámetro notablemente mayor que los conocidos útiles de escribir con punta de bola o bolígrafo, provisto de dos o varios recambios alternables en posición de utilización.

20

El cuerpo, salvo el tapon terminal amovible por rosca, está fabricado por moldeo de materia plástica transparente, - por lo que los recambios interiores diferentemente coloreados según el color de las tintas contenidas en los mismos, son visibles por la transparencia del cuerpo.

25

La superficie exterior del cuerpo presenta diferentes-facetitas o caras en sentido longitudinal, las que contribuyen a - aumentar la refracción de los colores de los diferentes recambios visibles gracias a la transparencia del cuerpo.

30

Finalmente, el tapón terminal está provisto en dirección axial de un vástago, sobre el extremo del cual se acopla la extremidad tubular del recambio que quiera utilizarse y que de esta forma se encuentra en posición avanzada con respecto a los otros los cuales están insertados en unos alojamientos huecos, en forma de taladros ciegos, colocados en posición radial en el fondo del tapon y alrededor del vástago central que soporta el recambio en posición de utilización.

35

Con relación al dibujo en perspectiva y demostrativo:

La figura 1 muestra el instrumento de escribir completo

La figura 2 a escala mayor, muestra el extremo roscado o tapon en corte parcial, con los alojamientos para los diferentes recambios.

40

Como aparece en el dibujo de la figura 1, con el número 5 se indica el cuerpo, prismático, que tiene una extremidad - sustancialmente cónica 6, taladrada en el sentido axial 7, para la salida de la extremidad de la punta de bola 8a del recambio 8 en posición de utilización. El cuerpo 5 en la extremidad opuesta a la 6, está cerrado por el tapon roscado 9, troncocónico, formando un solo cuerpo con él clip 11.



45

Como está representado en la figura 2, el tapon 9 está provisto del collar cilindrico fileteado exteriormente, y del fondo 12, donde están situados los taladros 13 para colocar allí a fricción suave los extremos de los recambios. Además, del fondo 12, sobresale el vástago 14, al extremo del cual se acopla la extremidad 8b del recambio 8 que se quiere emplear. En estas condiciones, la punta de escribir 8a del recambio colocado sobre el vástago 14, 15, resulta longitudinalmente avanzada en relación a las otras y su extremo de bola 8a sobresale del taladro axial-7 y del cuerpo 5, 6.

50

55

El instrumento de escribir está desprovisto de toda clase de automatismo y está caracterizado unicamente por su particular aspecto estetico derivado, principalmente de su cuerpo transparente a través del cual se ven los diferentes recambios.

60

Descrita suficientemente la naturaleza y alcance de la presente invención, se hace constar que en la misma, podran ser variables los materiales, dimensiones y en general aquellos otros detalles accesorios o secundarios que no alteren, cambien ni modifiquen la esencialidad propuesta.

65

Los términos en queda redactada esta memoria son ciertos y fiel reflejo del objeto descrito, debiendose tomar en un sentido mas amplio y nunca en forma limitativa.

REIVINDICACIONES

Se reivindica como de la propia y nueva invención la propiedad y explotación exclusiva de:

70

1ª.- Instrumento para escribir provisto de varios recambios con punta trazadora, alternables en posición de utilización, con punta de bola, conteniendo tinta de colores diferentes, caracterizado por su aspecto estetico, derivado del hecho de que su cuerpo, que contiene los recambios, está fabricado por moldeado de materia plástica transparente, de manera que deja ver los diferentes colores de los diversos recambios. El susodicho cuerpo, tiene la

75



80

superficie exterior provista de facetas longitudinales, es decir de sección transversal poligonal y está cerrado por la parte superior por un tapon roscado en el que son introducidas las extremidades de los diferentes recambios.

2ª.- "INSTRUMENTO PARA ESCRIBIR PROVISTO DE VARIOS RECAMBIOS CON PUNTA TRAZADORA, ALTERNABLES DE POSICION DE UTILIZACION".-

Consta la presente memoria descriptiva de cuatro hojas numeradas y mecanografiadas por una sola cara a las que se acompañan un plano para su mejor comprensión.

MADRID, DE ENERO DE 1.967

RODOLFO DE LA TORRE ROSALES
P. P.


José Pérez Colla

130571

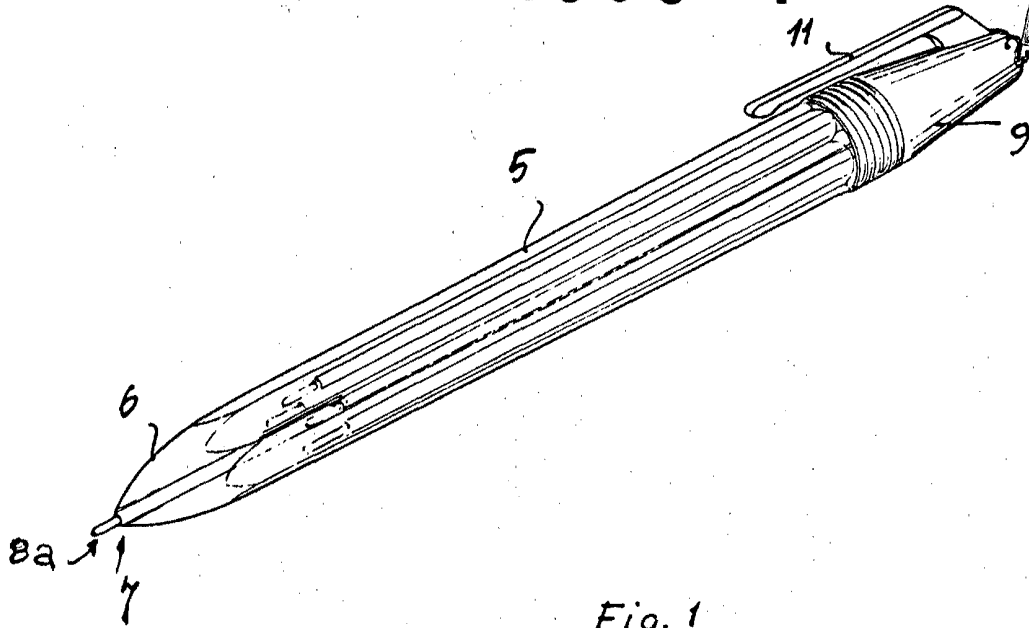


Fig. 1

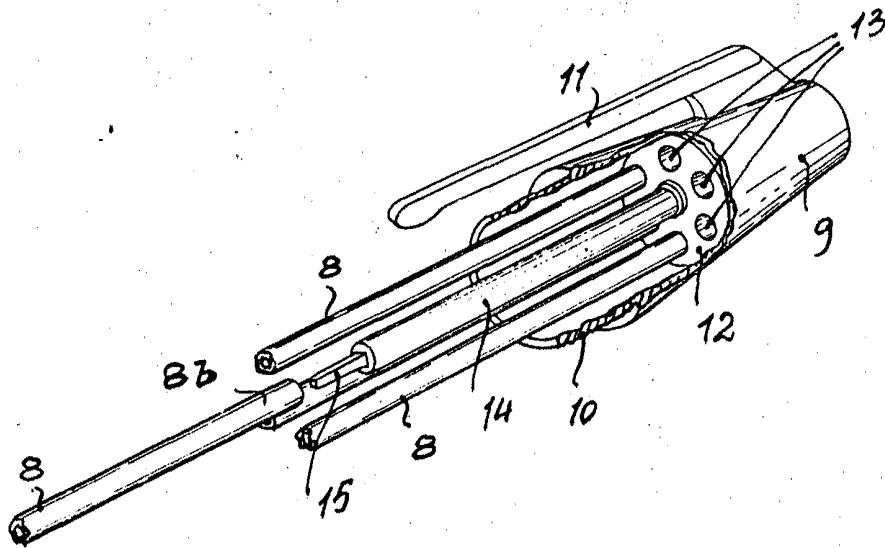


Fig. 2

20 ABR 1956

RODOLFO DE LA TORRE ROSELLÓ
P. R.

José Pérez Collado

MODEL VARIABLE