

130565

130565



MODELO DE UTILIDAD

a favor

Dn. PEDRO PLANELLAS REIG, de nacionalidad española,
5 domiciliado en Olot (Gerona), calle Pedro Llosas nº 12,

por:

" MESA CON TABLERO ELEVABLE Y AMPLIABLE "

-o00o-

MEMORIA DESCRIPTIVA

10 El presente modelo de utilidad tiene por objeto, como su enunciado indica, una mesa con tablero elevable y ampliable, cuya característica principal radica en la gufa de deslizamiento prevista en los lados longitudinales del marco base de la mesa y en el montaje de los marcos giratorios que enlazan al tablero de
15 la mesa con el marco base citado, lo que permite que el conjunto pueda ser transformado de mesa de tresillo en mesa comedor cuando así interese o convenga.

Es sabido que las mesas de los tresillos para la sala:

130565



de estar, son generalmente de forma rectangular, y su tablero
20 tiene una altura relativamente baja, por lo que no puede ser
utilizada más que como mesa para el conjunto del tresillo.

Es objeto de este modelo de utilidad una mesa que
puede ser utilizada indistintamente como centro de tresillo o
como mesa para comedor, para lo cual está provista de medios
25 que facultan la elevación de su tablero y la ampliación de sus
laterales, todo ello con una construcción sencilla y efectiva
que puede ser llevada a la práctica con toda facilidad.

De conformidad con ello la mesa que se preconiza
se caracteriza porque siendo de las de forma rectangular y pa-
30 tas de altura relativamente baja, tiene practicadas unas guías
en la parte interna de los lados longitudinales del marco base
de apoyo del tablero, y de cuyos vértices se prolongan las pa-
tas, en cuyas guías se alojan con posibilidad de deslizamiento,
unos vástagos que se prolongan de los respectivos extremos del
35 lado inferior de los dos marcos extremos que enlazan al tablero
de la mesa con el marco base soporte del mismo, a cuyo fin el
lado superior de estos marcos extremos desplazables está unidos
por medio de una bisagra de articulación a unos travesaños soli-
darios de la parte inferior del tablero de la mesa, cuyos trave-
40 saños determinan unas cajas en las que se alojan los extremos
superiores de los marcos articulables indicados con posibilidad
de oscilación en el interior de los indicados cajeados, para de-
terminar las dos porciones que pueden adoptar dichos marcos de
articulación: La plegada para la posición normal de la mesa en
45 que su tablero descansa sobre el marco base de sustentación, y
la desplegada en que el tablero queda elevado sobre el marco ba-
se de sustentación para constituirse en mesa de comedor, a cuyo
fin la superficie de este tablero puede ser ampliada mediante de

130565

26



50 plazamiento de dos tableros auxiliares previstos en la parte inferior del tablero principal.

Estas son a grandes rasgos las características principales de la mesa que se preconiza, cuyas características se pondrán de manifiesto, más particularmente, en el transcurso de la descripción que a continuación se dá, en la que, para facilitar su comprensión, se hace referencia a la lámina de dibujos adjunta, en la que de manera un tanto esquemática y tan solo por vía de ejemplo se muestran los detalles principales del modelo. Estos detalles se dán a título ilustrativo, por tanto esta memoria debe ser considerada sin caracter restrictivo alguno en cuanto a formas, dimensiones, proporciones y materias se refiere.

En la lámina de dibujos adjunta:

La figura 1 muestra una vista en perspectiva de la mesa con el tablero en posición de elevado, actuando en este caso de soportes de dicho tablero los dos marcos extremos de articulación.

En la figura 2 se muestra un detalle en sección de los medios que integran el conjunto de articulación para posibilitar las dos posiciones extremas del tablero.

Como se puede apreciar en las figuras enumeradas la mesa que se preconiza comprende un marco soporte -1- del que son solidarias las patas de apoyo -2-, cuyo marco en la parte interna de sus lados longitudinales tiene practicadas unas guías -3- dispuestas en sentido de inclinación y con una desviación en ángulo obtuso -4- a partir de su extremo de máxima altura. El enlace entre el marco base soporte -1- y el tablero -5- de la mesa, se determina por medio de dos marcos intermedios -6- extremos, de lado inferior de cuyos marcos intermedios se prolongan lateralmente respectivos vástagos que se alojan en las correspondientes ca-

130565

26



nales guia -3-4-, con posibilidad de desplazamiento por el in-
80 terior de ellas. El lado superior de los indicados marcos inter-
medios -6- se aloja parcialmente en un cajeado trapezoidal -7-
provisto en los laterales del marco -8- solidario de la parte
inferior del tablero -5- de la mesa quedando unido, el citado
lado superior de los marcos intermedios -6- extremos, median-
85 te una bisagra -9- de articulación a un lateral de la caja -7-
en que se aloja. El tablero -5- de la mesa comporta en su pla-
no inferior, dos tableros -10- auxiliares para ampliación de su
superficie.

La particular constitución descrita de la mesa
90 que nos ocupa permite el variar la altura de su tablero de la
forma siguiente: En posición normal el tablero -5- de la mesa
descansa sobre el marco soporte base -1- y cuando se precisa
que este tablero presente su altura máxima se actua sobre él,
en sentido de elevación, con lo que los marcos extremos inter-
95 medios -6- articularán por su extremo superior en el interior
del cajeado -7-, por la acción de la bisagra -9-, mientras que
por su lado inferior se desplazarán por la guia -3- hasta colo-
carse en la parte inferior de la desviación -4- extrema de di-
cha guia, soportando al tablero de la mesa en posición elevada
100 tal y como se muestra en la figura 1 de los dibujos.

Lo expuesto pone de manifiesto que el presente
modelo de utilidad proporciona una mesa que puede ser utiliza-
da como centro de tresillo o bien como mesa de comedor, por ser
su tablero adaptable a dos posiciones de diferente altura y por
105 estar provisto de tableros auxiliares en su plano inferior que
permiten la ampliación de su superficie, lográndose todo ello
con una construcción sencilla y efectiva que puede ser llevada
a la práctica con toda facilidad.



Se hace constar a los efectos oportunos que en el
110 objeto de este modelo de utilidad se podrán introducir todas aque-
llas variaciones de detalle que las circunstancias y la práctica
pudieran aconsejar, siempre y cuando que, con las mismas, no se
modifiquen las características esenciales de la mesa con tablero
elevable y ampliable descrita.

115

N O T A

Se declara de novedad el contenido de las siguien-
tes

R E I V I N D I C A C I O N E S

1.- Mesa con tablero elevable, y ampliable, que se
120 caracteriza porque la parte interna de sus lados longitudinales
tiene practicadas sendas canales guias con desviación extrema en
ángulo, alojandose en estas guias respectivos vástagos que se pro-
longan de los extremos del lado inferior de dos marcos intermedios
que, por su lado superior están unidos, mediante una bisagra, al
125 marco solidario de la parte inferior del tablero de la mesa, alo-
jandose parcialmente los lados superiores de estos marcos interme-
dios en correspondientes cajeados practicados en los laterales del
citado marco solidario de la parte inferior del tablero.

2.- Mesa con tablero elevable y ampliable, que se
130 caracteriza porque en posición normal el tablero descansa sobre
el marco base soporte del conjunto, y los marcos intermedios que-
dan ocultos entre los lados longitudinales de dicho marco soporte
en posición elevada el tablero apoya sobre los lados superiores
de los marcos extremos intermedios mientras que los lados inferiores
135 de estos marcos intermedios quedan retenidos en la desviación ex-
trema de las canales guia de los lados longitudinales del marco
base soporte de la mesa.

3.- Mesa con tablero elevable y ampliable, que se

130565



caracteriza porque el tablero principal comporta en su parte 140 inferior dos tableros auxiliares que pueden ser desplazados para ampliar la superficie del principal.

4.- MESA CON TABLERO ELEVABLE Y AMPLIABLE.

Todo ello tal y como se describe y reivindica en la presente memoria descriptiva que consta de seis hojas mecanografiadas por una sola de sus caras y se ilustra con la lámina de dibujos adjunta.

Barcelona, 26 de Mayo de 1967.

A handwritten signature in black ink, appearing to be "J. Puig" or similar, written in a cursive style.

130565

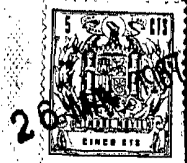
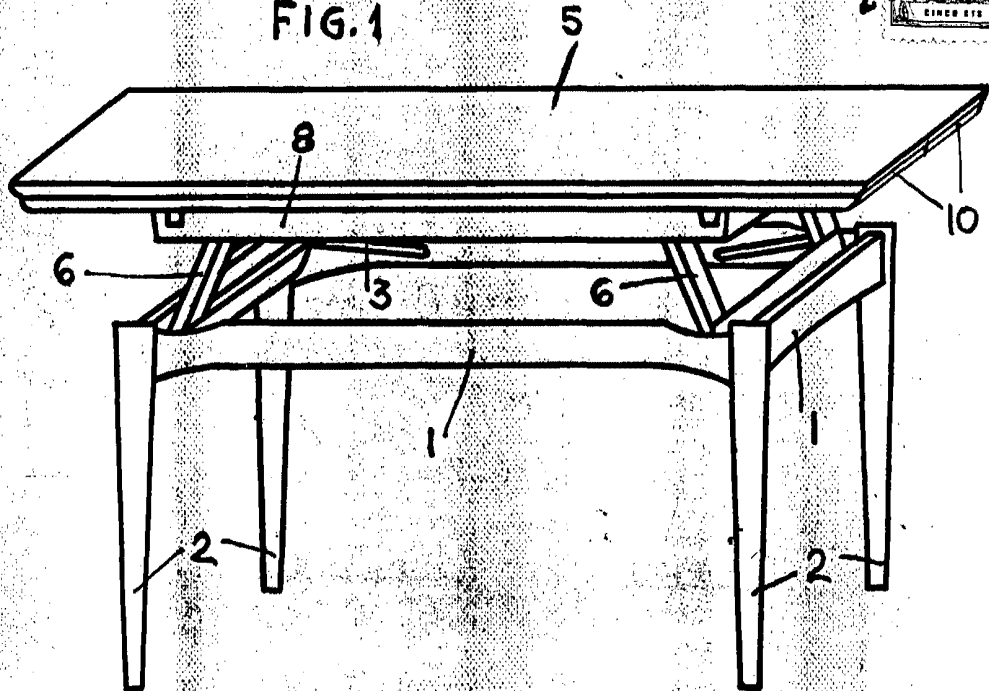
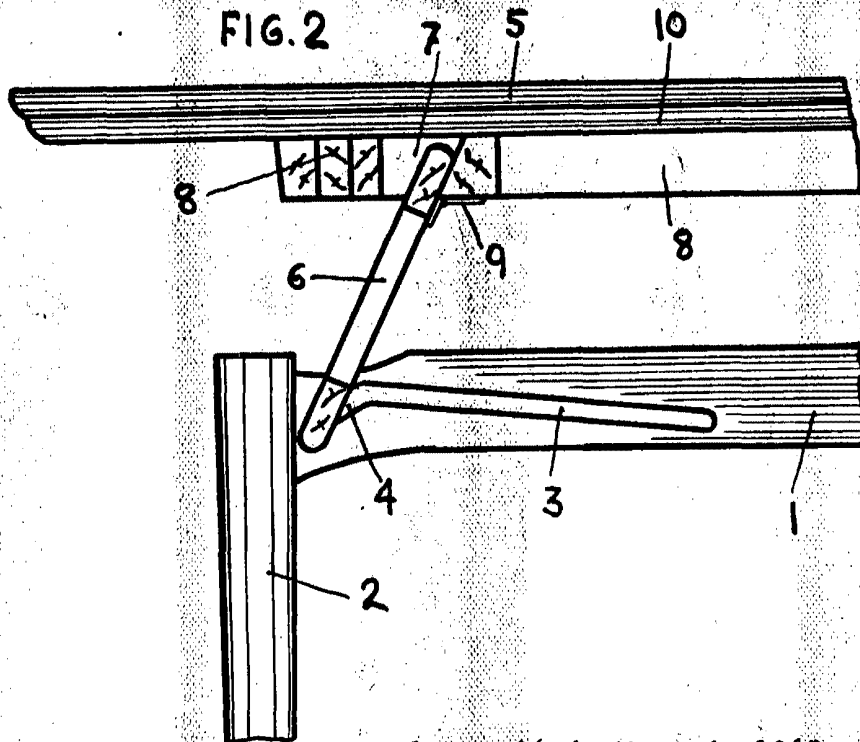


FIG.1



ESCALA VARIABLE

FIG.2



Barcelona, 26 de Mayo de 1967.