



130557

KB/. =

M E M O R I A D E S C R I P T I V A

para una patente de invención, por veinte años, por: " Aparato de
reclamos luminosos con cambio de la imagen luminosa " a favor de
Don Erwin S T I E F E L, residente en Madrid, calle Montalbán, 10.

El invento se refiere a un aparato de reclamos luminosos
que va dispuesto en una caja suspendida o asentada y presenta por
varios lados imágenes luminosas que cambian y que pueden observarse
desde cualquier punto de los alrededores del aparato.

5 Según el invento los diapositivos de las imágenes lumino -
sas se colocan en un soporte giratorio por el que dichos diapositi -
vos se van ajustando sucesivamente sobre proyectores que están pro -
vistos de diafragmas que se cierran y abren en forma de hendidura
ocular y que dejan libre poco a poco la abertura del diafragma por
10 la que la imagen de un diapositivo se proyecta sobre un espejo y
desde aquí sobre un disco transparente de la pared de la caja.

En el adjunto dibujo se ilustra un ejemplo de ejecución
del invento. La fig. 1, presenta una sección axial por el mecanismo,



la fig. 2, una sección transversal por la línea I-I, de la fig. 1; la fig. 3, una sección transversal por la línea II-II, de la fig. 1; la fig. 4, una sección transversal por la línea III-III, de la fig. 1; y la fig. 5, una vista de una parte cortada de un detalle en mayor escala.

La caja -1- del aparato va suspendida de un eje vertical -2- ó se dispone asentada, sujetándose en los brazos de aquél, -3- unos espejos inclinados -4- desplazables an articulaciones -5- y los cuales se encuentran frente a discos transparentes -6- dispuestos en la pared de la caja. Por debajo de los espejos -4- se disponen en la caja -1- los proyectores, por los que las imágenes luminosas se proyectan sobre dichos espejos -4-. Un proyector se compone de una fuente luminosa -7- eléctrica y de un sistema óptico cuyas lentes -8- y espejos inclinados -9- proyectan los rayos luminosos de la luz -7- sobre un diapositivo -10'- colocado en un anillo soporte -10) giratorio paso a paso y que lleva una serie de diapositivos -10') dispuestos sucesivamente en círculo. Entre la óptica -8, 9- y los espejos -4- se disponen mecanismos obturadores que sirven para regular la proyección de las imágenes.

El mecanismo del diafragma u obturador se compone de (dos) dos discos -11 y 12- circulares colocados giratorios y superpuestos axialmente, los cuales mediante ruedas cónicas -13, 14 y 15- se unen entre sí de manera que al girar uno de los discos gira también el otro con igual velocidad pero en dirección opuesta. El disco inferior -11- está provisto de puntas -16- en las que agarran los brazos de arrastre -17 y 17'- de una cruz para hacer avanzar en su giro paso a paso a los discos del diafragma. Estos están provistos de orificios -19- de tal manera que al moverse paso a paso la cruz -18- se mueven axialmente hacia la óptica a la posición activa en la que dejan libre el paso a los rayos luminosos hacia los espejos -4-, como indica la fig. 1. La cruz de brazos -18- del mecanismo de embrague gradual de los discos obturadores se une con un casquillo -20- apoyado giratorio sobre el eje y sobre el que va fija una rueda den-



tada -21-, que se acciona por un motor -29- mediante otra rueda dentada -22-, un eje hueco -23- un par de ruedas cónicas -24- un eje -25- y una contramarcha -26, 27, 28- (fig. 2).

5 El anillo-soporte -10- de los diapositivos -10'- va fijo sobre otro anillo -30- colocado libremente giratorio sobre el casquillo -20- y que mediante un par de ruedas dentadas -31- se une con un eje vertical -32-, sobre el que va fijo un disco de embrague gradual -35- provisto de puntas -33- y de agujeros -34- (fig. 1). Este disco se hace girar paso a paso por un brazo de embrague -37- fijo en un eje hueco -36- y después de cada paso de rotación se sujeta tran-
10 sitoriamente por una punta detentora -38- que agarra en un agujero correspondiente -34- del disco. La punta detentora -38- va fija en una varilla -41- lastrada de un muelle -39- y apoyada desplazable en una guía recta -40- fija, varilla que por el muelle -39- se em-
15 puja contra un disco de excéntricas -42- del eje hueco -36- y se manobra por este disco (figs. 1 y 3). Sobre el eje hueco -36- va fija una polea escalonada -43- de forma cónica que mediante una correa -44- ó similar se acciona por una polea escalonada análoga -45- unida con el motor -29-.

20 En el ejemplo de ejecución ilustrado se prevé un grupo de seis proyectores -7, 8, 9- por los que las diversas imágenes luminosas se proyectan en distintas direcciones de manera que pueden observarse desde cualquier punto de los alrededores del aparato. El número de los proyectores puede ser mayor o menor de seis.

25 En la posición ilustrada en la fig. 1, del aparato sobre cada proyector se encuentra ajustado un diapositivo de manera que los agujeros de los discos obturadores se superponen y dejan pasar los rayos luminosos de los proyectores, que iluminan los diapositivos, proyectan sus imágenes luminosas sobre los espejos -4- y se reflejan por estos a los discos o lunas esmeriladas -6-. En la fig. 3,
30 los discos obturadores o de diafragma se ilustran en la posición de cierre y los brazos de arrastre en la posición en que los brazos



1933

-17- están engranados y los discos obturadores giran a la posición de abertura. Con esta rotación los agujeros -19- de los discos obturadores forman aberturas ranuradas que se dilatan poco a poco a modo de ojo para dejar paso a los rayos luminosos como indica la fig. 5. En la posición de abertura los discos de diafragma quedan quietos hasta que los brazos de arrastre -17'- chocan en la punta inmediata -33- del disco de embrague y hacen girar a este disco de embrague -35-. Luego se repite el proceso.

N O T A.

10

Descrito suficientemente el presente invento lo que se declara como de novedad é invención propia, son las siguientes reivindicaciones:

15

1. - Un aparato de reclamos luminosos con cambio de la imagen luminosa caracterizado porque los diapositivos de las imágenes luminosas se colocan en un soporte giratorio, por el que dichos diapositivos se van colocando sucesivamente sobre proyectores con diafragmas que se cierran y abren en forma de la abertura del ojo y que dejan paso libre poco a poco a la imagen del diapositivo iluminado y por cuya abertura ésta imagen se proyecta sobre un espejo y desde aquí se refleja sobre un disco traslúcido de la pared de la caja, y bien para que pueda ser empleado sin caja ni espejos, proyectando las imágenes sobre una pantalla de lienzo o de cristal esmerilado.

20

25

2. - Un aparato de reclamos luminosos según lo reivindicado en el punto 1, caracterizado porque los diapositivos van dispuestos sucesivamente sobre un soporte giratorio unido con una cruz de brazos de arrastre, cuyos brazos hacen girar paso a paso en dirección contraria unos discos de diafragmas colocados superpuestos y cuyos orificios dispuestos en círculo se colocan unos



1933

- 5. -

sobre otros alternativamente a cada paso en la rotación.

5 3. - Un aparato de reclamos luminosos según lo reivindica - do, en los puntos 1 y 2, caracterizado porque la cruz de arrastre se une con un disco de puntas de embrague, provisto de agujeros dete -
tores y en cuyas puntas agarra un brazo que se hace girar por un mecanismo escalonado de velocidad, que a cada rotación hace avanzar en una punta al disco de embrague y en una posición lo deja libre y en ella se bloquea mediante una punta detentora que agarra en uno de los agujeros y se maniobra por un eje excéntrico.

10 4. - Un aparato de reclamos luminosos según lo reivindica - do en los puntos 1 á 3, caracterizado porque la polea escalonada del mecanismo de embrague va fija sobre un eje hueco por el que a -
traviesa el eje motor del soporte de los diapositivos.

15 5. - Un aparato de reclamos luminosos según lo reivindica - do en los puntos 1 á 4, caracterizado porque el soporte de los dia -
positivos está provisto de recortes de forma de sector para el apo -
yo de los diapositivos.

20 6. - Un aparato de reclamo según lo reivindicado en los puntos 1 á 5, caracterizado porque alrededor del soporte anular de los diapositivos va dispuesto en círculo un grupo de proyectores que mediante los brazos giratorios de arrastre se ajustan u obturan sucesiva y alternativamente en la posición de proyección.

25 7. - " Aparato de reclamos luminosos con cambio de la imá - gen luminosa " según se describe y reivindica en esta memoria des -
criptiva y se ilustra con los planos que a la misma se acompañan.

Consta esta descripción de cinco hojas foliadas y escritas a máquina por una sola de sus caras.

Madrid, a 6 de Mayo de 1933. -

Leocadio López y López. =

P.P.=

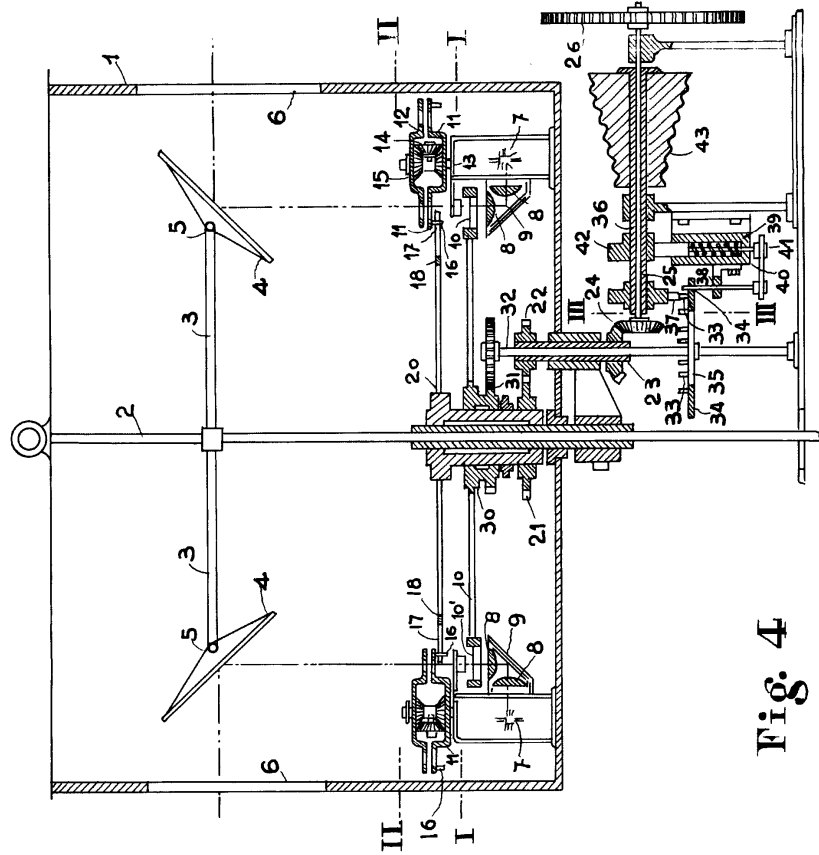


Fig. 1

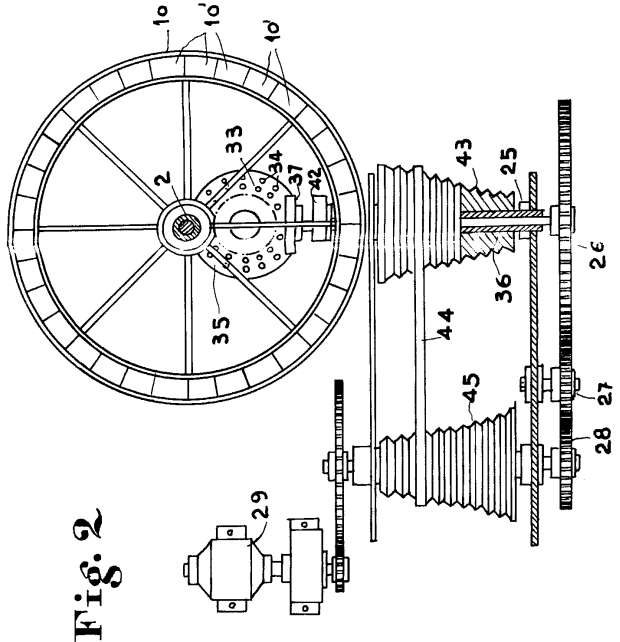


Fig. 2

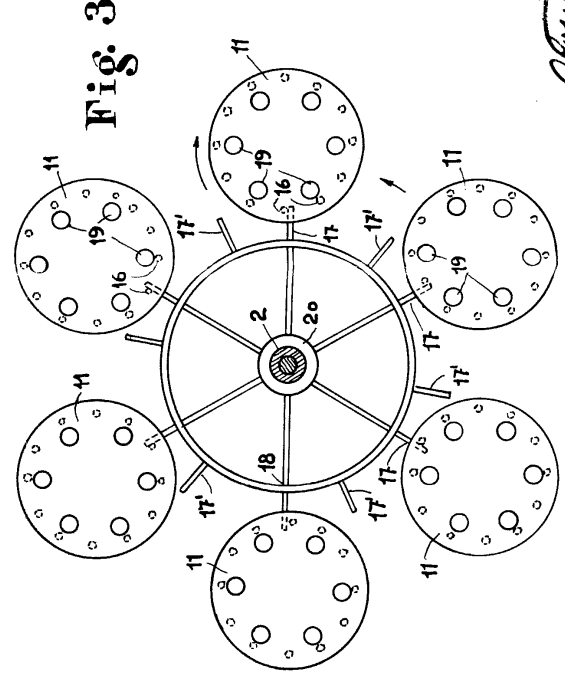


Fig. 3

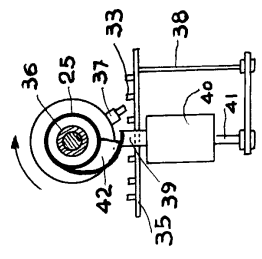


Fig. 4

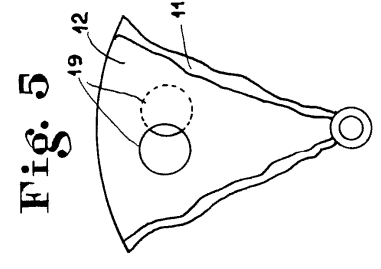


Fig. 5

Erwin Stiefel

Escala variable