



130538

P A T E N T E D E M O D E L O D E U T I L I D A D

por VEINTE AÑOS

a favor de Don Enrique GIL Soriano,
de nacionalidad española, domiciliado en Barcelona, calle de
Lepanto, número 264, p o r :

" DISPOSITIVO MARCADOR "

M E M O R I A D E S C R I P T I V A

1 El presente Modelo de Utilidad tiene por objeto un perfec-
cionamiento aplicable a dispositivos marcadores, es decir, a
dispositivos del tipo que comprende un depósito, generalmente
de formar alargada, en cuyo interior se aloja una masa espon-
5 josa empapada de tinta, y a cuya extremidad se fija un cabezal
que se halla axialmente atravesado por una mecha que por un la-
do se halla en contacto con la expresada masa esponjosa y por
el opuesto sobresale al exterior, constituyendo la punta escri-
tora, a la que fluye la tinta por capilaridad.

10 Para determinar un funcionamiento regular de este tipo de

130538²⁴



dispositivos resulta necesario prever un sistema que permita la circulación de aire exterior hacia el fondo del depósito, a fin de garantizar el necesario equilibrio de presiones, evitando que el fluido de la tinta al exterior produzca un vacío en el expresado fondo. A este efecto, el propio recurrente ha ideado y registrado una serie de disposiciones - como las que constituyen objeto de los Modelos de Utilidad número 103.997, 110.141 y 110.179 -. Todos estos sistemas exigen, naturalmente la previsión de una entrada de aire en el cuerpo del depósito, entrada que adopta la forma de un simple orificio practicado en la pared del depósito, en una zona del mismo próxima al cabezal que comporta la mecha escritora que queda cubierta por el correspondiente capuchón, en evitación de que pueda circular el aire, provocando la evaporación de la tinta, durante los períodos de no utilización del marcador.

El indicado orificio u orificios, aparte de afejar la apariencia del dispositivo, complican en forma relativamente importante la obtención de la pieza constitutiva del depósito, y dada su situación, pueden ser fácilmente obturados por los dedos del usuario, anulando por completo la eficacia del sistema

El presente modelo de Utilidad tiene precisamente por objeto una disposición que elimina totalmente los referidos inconvenientes, permitiendo situar la abertura de entrada de aire en la junta entre el depósito de tinta y el cabezal que soporta la mecha escritora. Naturalmente que esta disposición podrá combinarse con cualquier sistema de conducción del aire que penetra por la indicada abertura hacia el fondo del depósito, por ejemplo, con cualquiera de los sistemas reivindicados en los Modelos de Utilidad antes referidos, o con cualquier otro que quepa imaginar.

Por lo demás, la esencialidad y principales característ

130538

24



cas y ventajas de la disposición que se preconiza, resultarán más fácilmente comprensibles a la vista de los dibujos adjuntos, en los que - desde luego, sin caracter limitativo de ninguna clase - se ha representado un ejemplo concreto de realización práctica de la disposición que se trata de registrar.

En estos dibujos:

La figura 1 es un despiece en perspectiva de la zona extrema de un dispositivo marcador, al que se ha incorporado el perfeccionamiento que se preconiza.

La figura 2 es una vista de los mismos elementos representados en la figura precedente, convenientemente montados.

La figura 3 es un corte diametral según III-III de la figura anterior.

Y, finalmente, la figura 4 es un corte transversal según IV-IV de la figura 3.

Refiriendonos, pues, a estos dibujos:

El conjunto del dispositivo comprende, según es normal, un depósito alargado 1, abierto por una extremidad y cerrado por la opuesta, en cuyo interior se aloja directamente o dentro de una funda apropiada la masa fibrosa empapada de tinta (que no ha sido representada en los dibujos). De manera esencial, este depósito se hallará dotado de un sistema, de tipo cualquiera apropiado, destinado a asegurar la circulación de aire hacia el fondo. En la extremidad abierta del indicado depósito enchufa a presión, también según es normal, el cabezal 2 que es atravesado axialmente por la mecha 3, eventualmente recubierta por una funda impermeable 4, exclusivamente destinada a facilitar la manipulación, y cuya extremidad 5, sobresaliente al exterior, constituye la punta escritora. Este cabezal conforma una zona extrema 6, normalmente troncooónica, troncopiramidal similar, de sección aumentada, destinada a quedar situada al

130538

24



exterior, limitando las posibilidades de penetración del cabezal en el interior del depósito.

De manera esencial, de acuerdo con la disposición o perfeccionamiento que se preconiza, en el borde de la extremidad abierta del depósito 1 se prevén una, dos o más pequeñas escotaduras 7, destinadas a permitir la entrada de aire exterior en el interior del dispositivo, mientras que en la zona 2 del cabezal, destinada a enchufar a presión en la cavidad interna del depósito, se prevén unas nervaduras longitudinales 8, que originan unas correspondientes canales o aberturas longitudinales 9 entre el cabezal 2 y la cavidad axial del depósito en vistas a permitir la circulación hacia el interior de éste del aire que penetra por las escotaduras 6.

Cabe, naturalmente, introducir una serie de modificaciones en la forma preferente de realización que ha quedado expuesta. Así, por ejemplo, cabría perfectamente prever las escotaduras 7 no en el borde del depósito 1, sino en el escalón horizontal conformado en el cabezal 2 por la zona de sección aumentada 6 o simplemente dotar a este escalón o a aquel borde de una configuración irregular, ondulada u otra cualesquiera que evite el exacto ajuste entre ambos elementos. Cabría también sustituir las nervaduras 8 previstas en el cabezal 2 por canales longitudinales practicadas en este cabezal, canales que, en el caso de que las escotaduras 7 se situarán en el escalón dicho, deberían coincidir en número y situación con estas escotaduras. Cabría asimismo, prever estas canales o aquellas nervaduras, no en el cabezal, sino en la cavidad axial del depósito, con lo que se alcanzaría igual efecto de originar unos pasos longitudinales para circulación de aire. Cabría, en fin, prescindir de canales y nervaduras y dotar simplemente a uno de los indicados elementos - es decir, al cabezal 2 o a la cavidad del depósito

130538



de una sección poligonal o aproximadamente poligonal, capaz de inscribirse o circunscribirse en la sección circular adoptada por el otro elemento, originando los indicados pasos de aire. Igualmente, en la realización práctica del dispositivo cabrá
5 variar todos aquellos elementos y sistemas que resultan en realidad ajenos a la disposición que se preconiza, cabiendo consecuentemente introducir un máximo de variaciones en el conjunto, en todo cuanto afecte a formas, materiales, proporciones, etc., del depósito, cabezal, mecha, etc., y en todo cuanto se refiere
10 al sistema que se prevea para asegurar la circulación de aire a lo largo del depósito hasta el fondo del mismo. Conviene, pues hacer constar de una manera general y expresa que, como se comprende y es lógico, en la realización práctica de la disposición que ha quedado descrita, cabrá introducir todas aquellas adicio-
15 nes y modificaciones de detalle que no afecten a lo que constituye la esencialidad del registro que se solicita.

N O T A

SE REIVINDICA:

1 - Dispositivo maroador, caracterizado por haberse previsto
20 to en la junta entre la extremidad abierta del depósito que contiene la masa fibrosa empapada de tinta y el cabezal que es axialmente atravesado por la mecha escritora, unas aberturas radiales - practicadas en el borde del depósito o en el escalón de asiento del cabezal - dispuestas para permitir la penetración
25 de aire exterior, habiendose además calculado las secciones de la zona extrema de la cavidad interna del depósito y de la zona del cabezal que enchufa a presión en el interior de esta cavidad, de manera que se originen unas canales longitudinales, dispuestas para permitir la circulación del expresado aire hacia

130538 24



el interior del depósito.

2 - Dispositivo marcador.

Consta la presente Memoria Descrip-
tiva de seis hojas mecanografiadas, es-
critas por una sola cara, numeradas del
1 al 6 con sus líneas numeradas, a su vez
de cinco en cinco y de dibujos anexos.

Barcelona, 24 MAYO 1967
P. A.

A handwritten signature or mark.

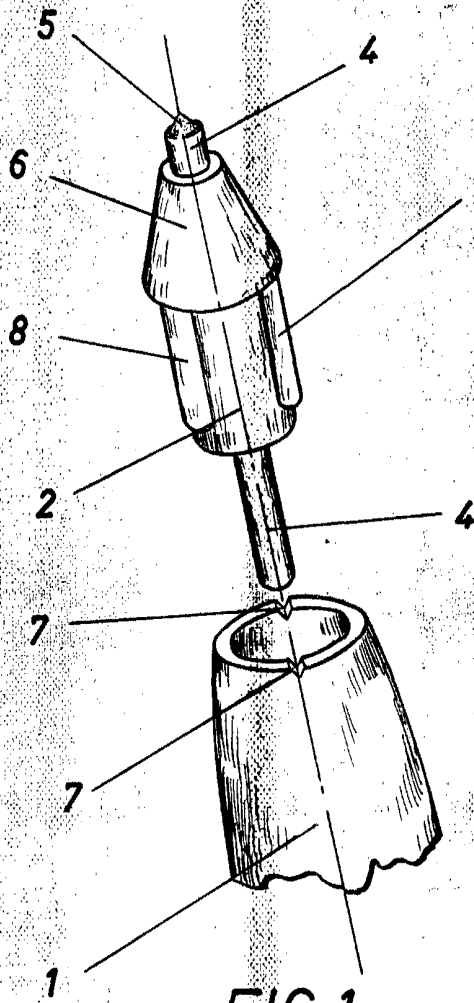


FIG. 1

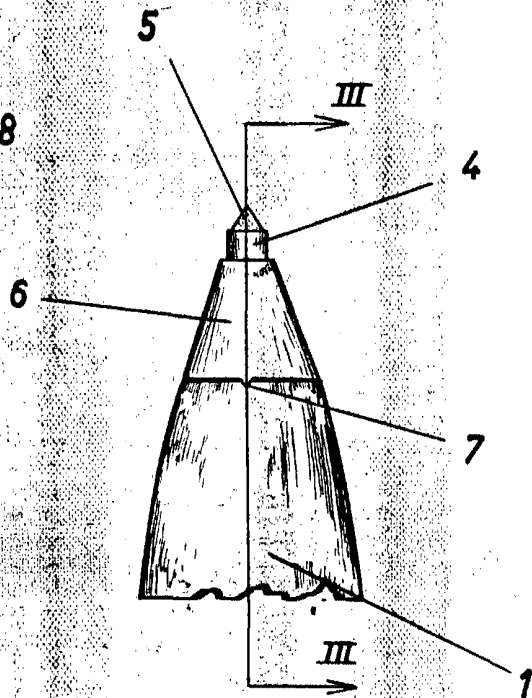


FIG. 2

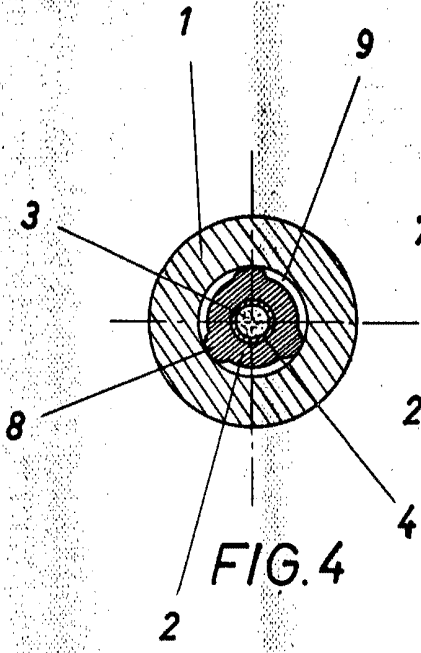


FIG. 4

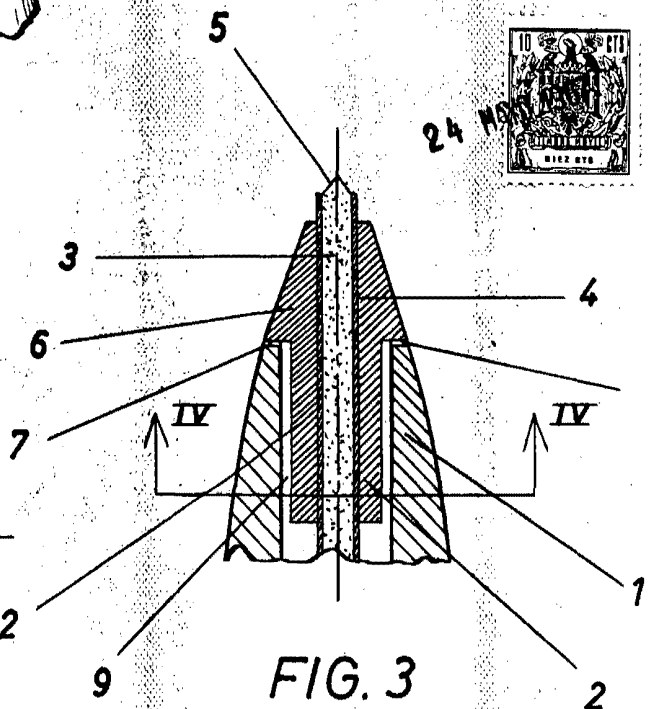


FIG. 3

Barcelona, 24 MAYO 1967
P. A.