



130509

MEMORIA DESCRIPTIVA
DE UNA PATENTE DE MODELO DE UTILIDAD POR VEINTE AÑOS EN ESPAÑA
A FAVOR DE MANUFACTURAS ELECTRICAS SEVILLANAS S.A., DE NACIONAL-
LIDAD ESPAÑOLA, RESIDENTE EN SEVILLA, Perafan de Ribera nº 5.
s o b r e
ARMADURA GIRATORIA Y ORIENTABLE PARA ELECTROVENTILADORES.



El presente registro de Modelo de Utilidad, concierne como su enunciado indica a una armadura giratoria y orientable para electroventiladores, de acuerdo con la descripción detallada que del mismo se realiza, debiendo interpretarse siempre este concepto en su más amplio sentido y nunca en limitativo.

5.-

Este resultado industrial mejora notablemente todo cuanto sobre el particular se conoce y utiliza actualmente, tanto por su sencillez constructiva, como de aplicación, funcionamiento, resistencia, duración, capacidad y recisión de trabajo, completa exención de peligro y economía.

10.-

Para la debida comprensión de este objeto, se adjunta a la presente memoria descriptiva, una hoja de planos, en la que a título de ejemplo, se representan todas y cada una de las partes que lo forman y relación que guardan entre sí.

15.-

En la citada hoja de dibujos queda representado,

Figura 1ª., es una vista frontal del electroventilador extractor cuyo registro se preconiza.

Figura 2ª., es una vista lateral del mismo.

Figura 3ª., es otra vista lateral.

20.-

En estas figuras y con el mismo valor en todas ellas, se aprecian las siguientes referencias:

1.- Armadura general del electroventilador, constituido por un armazón perfilado sensiblemente en U.

25.-

2.- Planos de soporte del armazón general citado -1-, dispuesto paralelamente y que aseguran la estabilidad del conjunto.

3.- Aro fijado con posibilidad de giro en ambos sentidos, sobre el armazón general -1-, por medio de los puntos de apoyo -4-.

30.-

4.- Puntos de apoyo y giro del aro -3-, sobre el armazón -1-, constituido por sendos vástagos roscados, que se aseguran por medio de mariposas.

5.- Aro interior concéntrico al -3- descrito, fijado al mis-

-3- 130509



mo por soportes coaxiales y que permiten el basculamiento del electroventilador, según los detalles de las Figuras 2ª y 3ª., del adjunto plano.

5.- 6.- Soportes y tuercas, previstos entre los aros -3 y 5- y que facilitan el ajuste de estos y la posibilidad de basculamiento.

El electroventilador es de tipo apropiado, no existiendo sobre el particular ninguna limitación.

10.- Descrita suficientemente la naturaleza del modelo, se hace constar expresamente que cualquier modificación de detalle que se introduzca en el mismo, se considerará incluido dentro de esta protección, en tanto que no altere o modifique esencialmente su finalidad característica.

N O T A

15.- En resumen, la presente solicitud recaerá sobre las siguientes reivindicaciones.

20.- 1ª.- Armadura giratoria y orientable para electroventiladores caracterizada esencialmente porque comprende la disposición de un soporte general, que fija con posibilidad de rotación a un elemento anular portador del propio electroventilador, cuyo aro va fijado al soporte base referido, por medio de sendos puntos de apoyo y giro y que facilitan una rotación en ambos sentidos de 360 grados, contando este soporte con una base adecuada de sustentación y con perforaciones laterales para determinar el anclaje del conjunto estructural, soportando el aro descrito al grupo motor, por medio de ejes coaxiales, también de presión regulable y ajustable y que determinan el posicionado en planos desde el horizontal hasta la vertical y ángulos intermedios.

30.- 2ª.- ARMADURA GIRATORIA Y ORIENTABLE PARA ELECTROVENTILADORES. Según se describe en la presente memoria que consta de cuatro hojas escritas a máquina por una sola cara y dibujos.

-4-

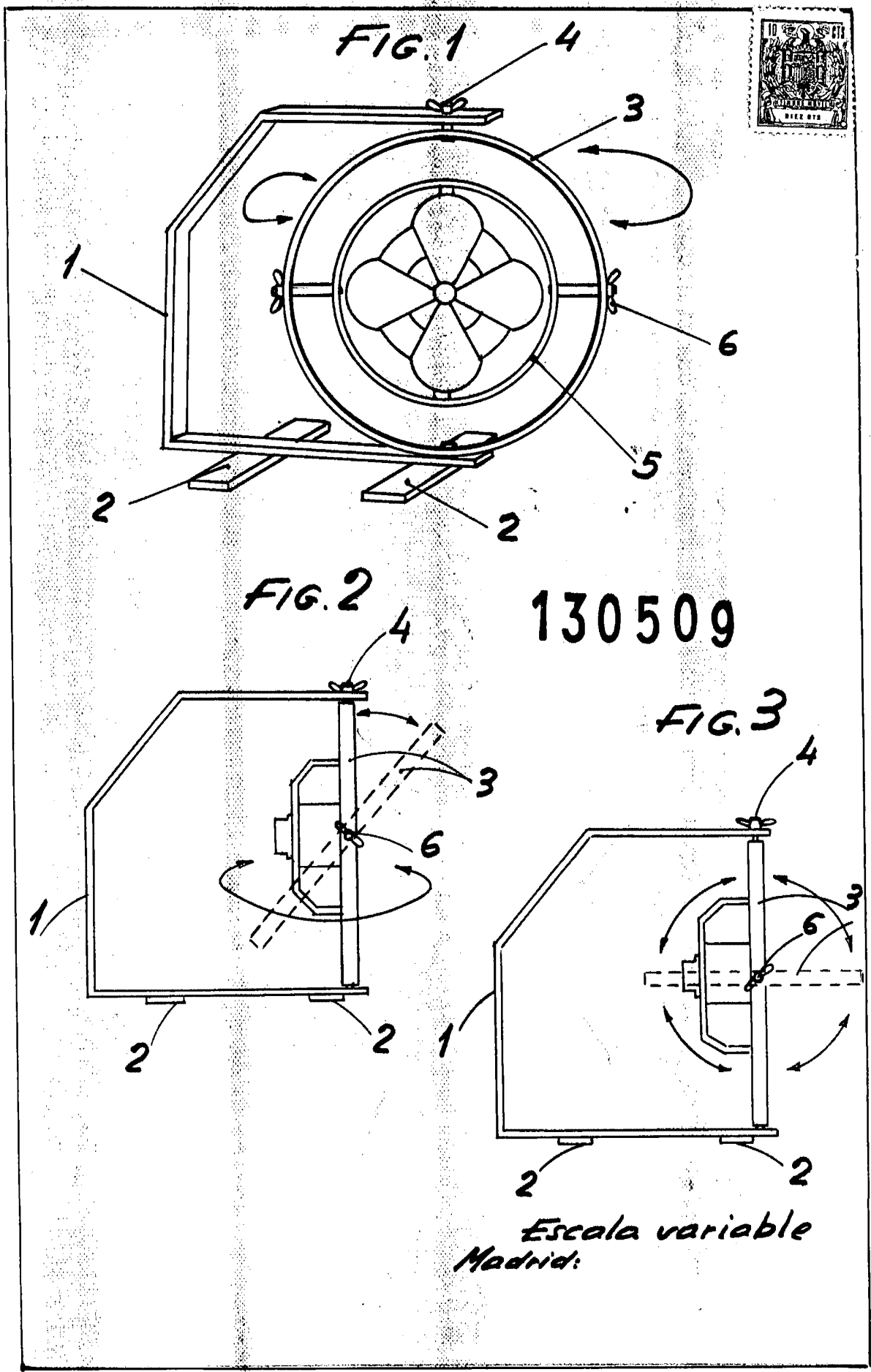
Madrid a 9 de junio de 1967



130509

130509

5



Escaleta variable
Madrid: