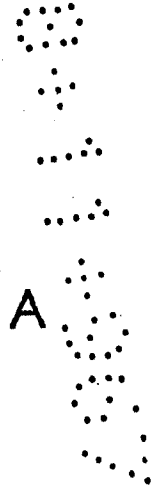




130503



MEMORIA DESCRIPTIVA

correspondiente a la solicitud de concesión de un...

MODELO DE UTILIDAD

SOLICITANTE: DON EMILIANO Y DON FRANCISCO ROMERO  
MONTEAGUDO

RESIDENCIA: SAN ANTONIO DE REQUENA (VALENCIA)

Carretera, 21

ENUNCIADO: "DISPOSITIVO NIVELADOR PERFECCIONADO PARA  
APEROS AGRICOLAS"

Prioridad: Patente n.º del

mc/.



1

La invención a que se refiere la presente Memoria constituye una novedad industrial con características y ventajas que la hacen merecedora del privilegio de explotación exclusiva que por ella se solicita, de acuerdo con las prescripciones del vigente Estatuto sobre la Propiedad Industrial de fecha 26 de Julio de 1929, texto refundido, publicado el 30 de Abril de 1.930. ....

5

En las faenas agrícolas, cuando el trabajo se realiza con pequeños tractores, se encuentra la dificultad de que el acoplamiento de los aperos al tractor en sus enganches correspondientes, mantiene una rigidez que acarrea en si una dificultad, cuando el terreno a laborar se halla desnivelado lateralmente.

10

Por tanto el objeto de la presente solicitud nos lleva a construir un dispositivo para adaptación de los diversos aperos a los desniveles de los terrenos, mediante un sencillo mecanismo gobernado por husillo y manivela de fácil acceso desde el asiento del conductor, siendo útil para acoplar todo tipo de arados múltiples, como vertederas, cultivadores, gradas, etc.

15

20

Consiste esencialmente el dispositivo que nos ocupa, acoplable a elevadores de tractores del tipo que comprenden sendas cartelas paralelas entre las cuales se encuentra dispuesto un bastidor basculante mediante un husillo, en que esencialmente consta de un buje solidario del bastidor, para acoplamiento del vástago central del apero, cuyo buje incorpora un brazo radial a cuyo extremo presenta un cajetín desplazable, regulable mediante un husillo, que comprende un encaje adecuado a dicho apero, de modo que mediante el husillo del cajetín desplazable se regula la rotación del apero, transversal y con independencia del movimiento de elevación y descenso del mismo.

25

30

Para mejor comprensión de la idea expuesta se acompaña una hoja de plano en la que la figura 1ª nos muestra una sección lon-

130503



1 gitudinal de un elevador para tractor que dispone entre sendas car-  
telas (1) un bastidor (2) basculante por uno de sus extremos (3) go-  
bernado el extremo opuesto por un husillo (4) llevando incorporado  
5 dicho bastidor basculante (2) un buje (5) de acoplamiento y giro del  
eje central del apero (no representado).

La figura 2ª nos ofrece una vista en planta correspondien-  
te a la figura anterior, donde podemos apreciar que el buje (5) de  
articulación del eje central del apero, solidario del bastidor (2)  
incorpora un brazo radial (6) a cuyo extremo presenta un cajetín des-  
plazable (7) regulable mediante un husillo (8) mandado por la corres-  
pondiente manivela (9). El frente del cajetín desplazable (7) incor-  
pora un encaje (10) en el que se fija uno de los laterales del apero.

Por último la figura 3ª nos muestra una vista frontal  
del dispositivo según el invento en el que podemos apreciar más cla-  
ramente su constitución. En efecto, podemos observar que el buje (5)  
de acoplamiento del eje central del apero (no representado), que in-  
corpora el brazo radial (6) y en cuyo extremo opuesto se articula  
convenientemente el cajetín (7) desplazable mediante el husillo (8)  
mandado por la manivela (9), proporciona mediante el accionamiento  
del husillo (8) la situación a distinto nivel del encaje (10) de  
fijación de una rama lateral del apero, por lo que este último giran-  
do sobre el buje (5) queda facultado de un movimiento lateral, inde-  
pendiente del desplazamiento en altura del propio elevador del trac-  
tor (1).

Como fácilmente puede apreciarse de lo anteriormente ex-  
puesto, la realización industrial del dispositivo que nos ocupa pro-  
porciona una serie decisiva de ventajas, ya que permite el giro o  
alabeo del apero para amoldarse a las distintas inclinaciones del te-  
rreno, obedeciendo su producción industrial a un proceso eminentemen-  
te sencillo de fabricación que faculta a los pequeños tractores de un

130503



1

acoplamiento para todo tipo de arados altamente eficientes, y resultando su fabricación a precios verdaderamente asequibles.

5

Si consideramos al propio tiempo que el objeto que nos ocupa mejora las condiciones generales de los dispositivos para acoplamiento de aperos agrícolas resulta evidente que el objeto solicitado adquiere una utilidad práctica singular, por el beneficio de efecto nuevo que aporta a la función a que se destina.

10

Hecha la descripción precedente hemos de añadir, que los detalles de realización de la idea expuesta pueden variar, sin que por ello cambie la esencia de la invención que es la que se desprende de los párrafos que anteceden y la que se reivindica en el siguiente:

NOTA

15

En resumen, el Modelo de Utilidad que se solicita, recae sobre las siguientes reivindicaciones:

20

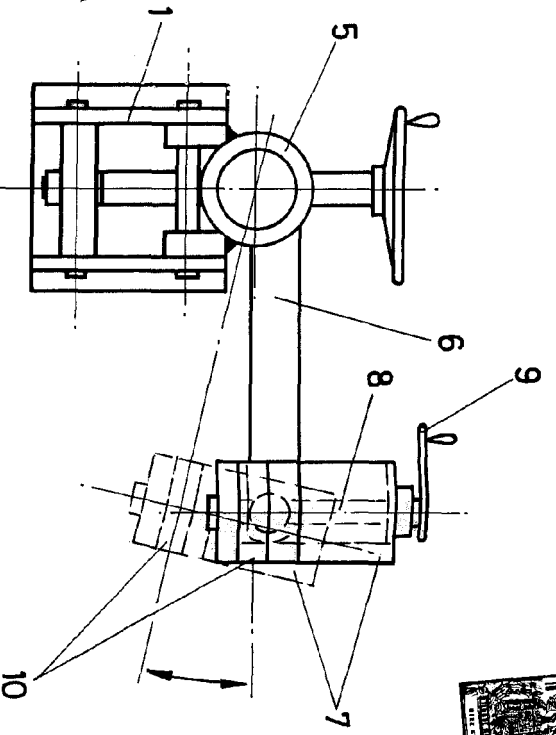
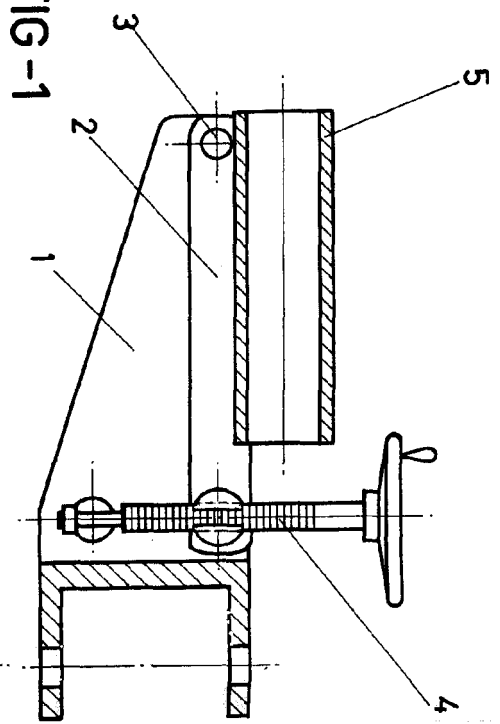
1ª.- DISPOSITIVO NIVELADOR PERFECCIONADO PARA APEROS AGRICOLAS, de acoplamiento a elevadores de tractores del tipo que comprenden sendas cartelas paralelas entre las cuales se encuentra dispuesto un bastidor basculante mediante un husillo, caracterizado esencialmente porque consta de un buje solidario del bastidor para acoplamiento del vástago central del apero, cuyo buje incorpora un brazo radial a cuyo extremo presenta un cajetín desplazable, regulable mediante un husillo, que comprende un anclaje adecuado a dicho apero, de modo que mediante el husillo del cajetín desplazable se regula la rotación del apero transversal, y con independencia del movimiento de elevación y descenso del mismo.

25

2ª.- Se reivindica por último, como objeto sobre el que han de recaer el Modelo de Utilidad que se solicita, DISPOSITIVO NIVELADOR PERFECCIONADO PARA APEROS AGRICOLAS.

30

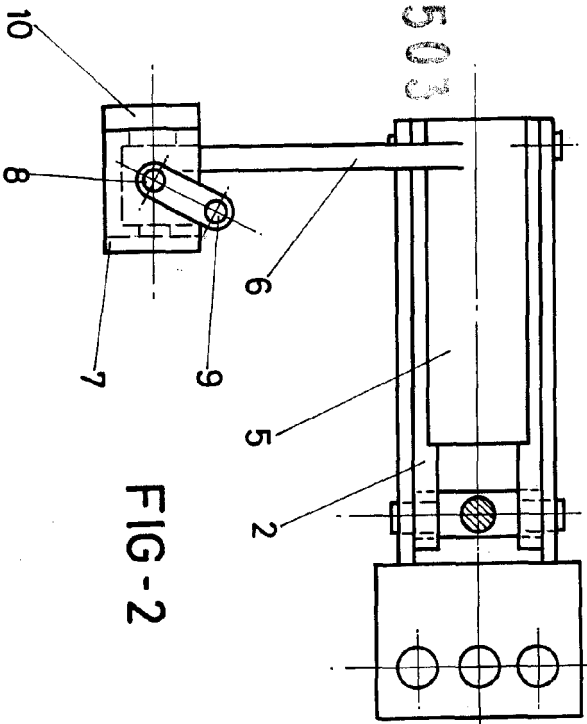




130503

130503

FIG-2



ESCALA VARIABLE  
de Junio de 1967  
de BERNARDO UNGRIA  
Madr. 9

