



20 MAY

129990

MODELO DE UTILIDAD

MEMORIA DESCRIPTIVA

Sobre:

" BOYA RESPIRATORIA PARA BUCEADORES "

Solicitante: Don Felipe URIOSTE HERMIDA, de nacionalidad
española, domiciliado en Madrid, calle Piri-
neos nº 21.

129990

20 MAY.



Se refiere la presente memoria descriptiva que se une a solicitud de registro como Modelo de Utilidad por una "Boya respiratoria para buceadores", cuyas características de novedad le confieren la cualidad de aportar a los fines

5. que se persiguen, ventajas más que suficientes para aspirar en derecho al privilegio del registro que se solicita.

Constituye el objeto industrial que se describe y como de su enunciado se desprende, un medio para que los buceadores, no provistos de autonomía, no precisen salir a la

10. superficie, a renovar el aire de sus pulmones, más que cuando su propia voluntad, u otras causas, no dependientes de la respiración, lo determinan:

Por tanto, siendo esta la función característica, es evidente que su utilidad es extraordinaria, porque en el

15. desplazamiento subactúatico, que para tomar aire ha de realizar el buceador, y aún cuando sea por deporte, exige un tiempo y un esfuerzo para subir y después para descender, restando estas dos operaciones, casi la mayor parte del tiempo que dura la inmersión.

Para radios de acción, no exageradamente amplios, esta pérdida de tiempo queda eliminada, puesto que la toma de aire, puede realizarse a través de una boquilla que queda sumergida, fácilmente asequible y gobernable, dado que esta boquilla está conectada a la boya, mediante el correspondiente tubo de naturaleza elástica, la cual elasticidad

25. permite desviar la boquilla de su posición de reposo a conveniencia del buceador, que, incluso, no precisa descender hasta la posición o profundidad de la repetida boquilla, sino que puede tomar el tubo elástico y, tirando de él, asir

30. la boquilla.



20 M

Para mantener en la misma posición relativa el tubo y la boquilla con relación a la boya que, como tal flota, va dotada de un lastre mínimo, adecuado.

5. Por la misma razón, el buceador puede desplazarse en horizontal sin soltar la boquilla de respiración.

Si los desplazamientos en horizontal, representan un cambio de lugar, puede arrastrar la boya que, flotando, le seguirá a donde desee, y todo ello sin salir a la superficie.

10. Sustancialmente consiste sobre lo ya anticipado, en un cuerpo hueco que actúa de boya, sobre cuya cúspide va vinculada una toma de aire, que empalma en el interior de la boya, con un tubo relativamente grueso y doblado o incluso simplemente arqueado, determinando un sifón que, dando paso al aire, retenga el agua que posiblemente entre, y a cuyo efecto la curva del sifón es avejigada para alcanzar una mayor capacidad de agua retenida y como consecuencia, una mayor duración en servicio.

20. Sin embargo esta constitución sifónica no es imprescindible, y para operaciones de poca duración o en aguas muy tranquilas se puede prescindir.

25. Este tubo de toma de aire, sale al exterior de la boya en posición diametralmente opuesta a la boca de toma, y dotada de un casquillo o medios convencional cualquiera, para enchufar el tubo de conducción de aire, que puede tener una longitud aproximadamente de tres metros, y que en su extremo interior va dotado de un lastre, que le mantenga unido en posición vertical y de un manguito al que enchufar la boquilla para introducir en la boca el buceador.

30. Sobre el cuello de esta boquilla, presenta una vál-



vula accionable a mano que dará paso al aire en el momento oportuno y que impedirá, al cerrarse, que en virtud de la ley de vasos comunicantes, se llene el tubo de agua, inutilizándolo para un servicio inmediato.

5. Se acompañan unos dibujos en los que se muestra una manera de llevar el invento a la práctica, haciéndose constar de manera expresa que el mismo carece de carácter privativo en sus detalles toda vez que se citan solamente a título de ejemplo.

10. La Figura única, representa una sección longitudinal de la boya conectada al resto del dispositivo.

Puede apreciarse el cuerpo hueco 1 o flotador, contra el que apoya la boca de entrada 2 que se continua en el sifón avejigable 3 para estrecharse en el tubo 4, que mediante el casquillo 5 empalma al tubo 6, dotado en su extremo inferior de otro manguito 7 de enchufe y fijación del cuello 8 de la pipa 9, y sobre el cual cuello, va dotado de la válvula 10 accionable a mano.

20. El lastre 11 mantiene pendiente, en vertical, la boquilla de la boya.

Suficientemente descrito el invento así como una manera de llevarle a la práctica, se hace constar de manera expresa que el mismo acepta modificaciones de detalle siempre que no afecten a su fundamento.

25. El solicitante se reserva el derecho de extender esta demanda a los países extranjeros, reivindicando la misma prioridad de la presente solicitud al amparo del Convenio Internacional para la protección de la Propiedad Industrial.

N O T A

30. El Modelo de Utilidad, que se solicita por veinte



129990

años, para España, de acuerdo con la vigente Legislación, deberá recaer sobre: "BOYA RESPIRATORIA PARA BUCEADORES", según las características esenciales de las siguientes:

REIVINDICACIONES

- 5. 1ª.- Boya respiratoria para buceadores, caracterizada porque consta de un cuerpo hueco, que actúa de flotador contra el cual e interiormente posicionada, va una conducción de aire con los orificios de entrada y salida diametralmente opuestos, siendo el de entrada más ancho que el de salida y unidos
- 10. por la citada conducción que presenta configuración sifónica avejigada y eventualmente recta, y porque la coquilla de salida va dotada de un manguito mediante el cual se fija el tubo de conducción de aire, de longitud subordinada al destino que se le ha de dar y cuyo extremo inferior va lastrado y dotado de
- 15. un manguito de empalme y fijación a una boquilla en cuyo cuello lleva instalada una válvula de obturación de paso.

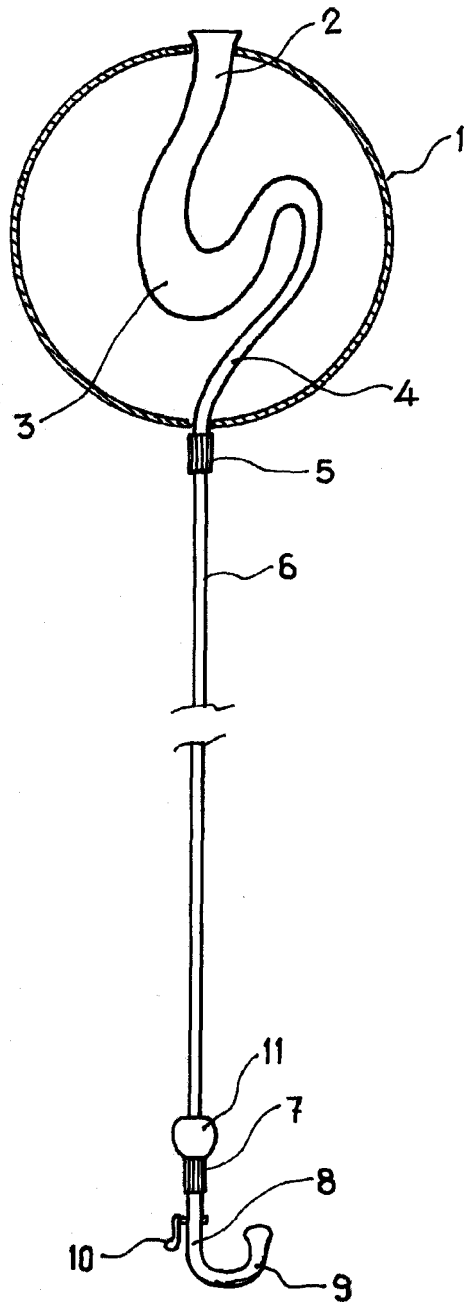
2ª.-"BOYA RESPIRATORIA PARA BUCEADORES".

- 20. Según queda sustancialmente descrito en la presente memoria, que consta de cinco hojas, escritas a máquina por una sola cara y dibujos.

Madrid, 20 de Mayo de 1967

v Don FELIPE URIOSTE HERMIDA
P. P. FRANCISCO GARCIA CARRERIZO

Firmado: M.ª Dolores Jorquera



Madrid, 20 MAY, 1967

FELIPE URIARTE HERMIDA

P. FRANCISCO GARCIA CABREDO
P. P.

Firmado: M.ª Dolores Jorguera

Escala variable