

129974



23.004

memoria descriptiva

CLASE DE
REGISTRO

MODELO DE UTILIDAD

NOMBRE Y
NACIONA-
LIDAD DEL
SOLICITANTE

D. Pancracio CORDOBA SANCHEZ

-español-

RESIDENCIA
Y DOMICILIO

Londres 3-W-19 -Inglaterra-
Wimbledon, 9 Edgehill

OBJETO

"Cajetilla con extractor de cigarrillos".

Bat.-

129974



1

1 El presente modelo de utilidad se refiere a una cajetilla con extractor de cigarrillos, es decir, que la presentación de los mismos se realiza por simple maniobra de los elementos dispuestos al efecto en la cajetilla.

5 Esencialmente los elementos que se adicionan a la cajetilla a los fines indicados, son los siguientes:

10 - una pieza plana que apoya en un costado del conjunto de los cigarrillos, y a su otro lado recibe la acción de un resorte espiral, que por su otro extremo apoya en un refuerzo, adicionado al lateral de la cajetilla para evitar su rotura;

15 - una pieza en escuadra, cuya parte mayor plana se desliza por el costado opuesto de la cajetilla y se prolonga exteriormente en un agarradero o empñadura; desplazándose el pequeño vástago que une ambos elementos por una ranura vertical dispuesta al efecto en dicho lateral de la cajetilla, de modo que los dos primeros cigarrillos del conjunto, impulsados como se ha dicho, descansan por su parte inferior en el lado menor de la pieza en escuadra;

20 - un apoyo paralelepípedo rectangular, que mantiene los extremos de los cigarrillos, a la misma altura que los que van sobre la escuadra, con objeto de que el paso de los sucesivos al elevador se realice sin dificultad;

25 El extremo de la cajetilla en que va montado el elevador, se corresponde con la aleta que para apertura de la misma presenta la cajetilla.

30

129974



2

1 Dentro de las reivindicaciones que se establecen
pueden fabricarse cajetillas con extractor de cigarrillos,
de las formas, tamaños y materiales que se juzguen adecua-
dos, para la aplicación concreta de que se trate, sin que
5 tales variaciones, así como las que puedan introducirse
en detalles de su presentación y organización, afecten a
la esencialidad reivindicada, por lo que las cajetillas
con extractor de cigarrillos, que se fabriquen, dentro de
la idea general reseñada, con cualquiera de esas modifica-
10 ciones, no serán sino variantes, igualmente comprendidas
y protegidas por el presente registro.

En esta idea, las adjuntas figuras corresponden
unicamente a una forma de ejecución, sin carácter alguno
limitativo, que se presenta a título de ejemplo de reali-
15 zación, para concretar cuanto se dice en esta memoria des-
criptiva.

La figura 1 presenta el desarrollo de la pieza
plana en la que, con cortes y dobleces, se determinan las
distintas partes con que se arma la cajetilla, cuyas pie-
20 zas llevan los detalles característicos de la disposición
que se reivindica.

La figura 2 muestra dos vistas complementarias
del resorte que impulsa a los cigarrillos.

La figura 3 corresponde, en proyecciones comple-
25 mentarias en alzado, al elevador de cigarrillos.

La figura 4, esquematiza, en proyección, en plan-
ta y sección transversal, el taco soporte de los cigarril-
llos.

La figura 5 ilustra, en vista en perspectiva, el

30

129974



3

1 conjunto de la cajetilla y elementos accesorios montados.

La figura 6 se refiere a la pieza suplementaria que hace de seguro del extremo del resorte.

5 La figura 7 representa la pieza que impulsa los cigarrillos.

Con referencia a dichas figuras y a los números que sobre ellas designan las partes y detalles de los elementos representados, que interesan a los fines de esta memoria, la descripción de los mismos es como sigue:

10 La pieza con que se forma la cajetilla -figura 1- comprende las caras mayores 6 y 13, que se prolonga en los laterales 2 y 9 opuestos y provistos respectivamente de las solapas 1 y 8; cuyo lateral 9 tiene la lengüeta 7 separada por el dobléz 10.

15 Ambas piezas mayores 6 y 13 están unidas entre sí por los laterales 12, en que va montado el taco 11, cuyo objeto veremos después, yendo en la cara 3 que queda de la cajetilla dispuesta la ranura 4 y prolongada en la solapa 5.

20 La impulsión de los cigarrillos -figuras 2 y 5- se efectúa mediante el resorte 14, de espiras que crecen envolviéndose, cuyos extremos de sujeción se señalan en 15 y 16.

25 El resorte por su extremo 15 se une al taco 23 de la pieza 24 -figura 7- impulsora de los cigarrillos, y por el extremo 16 a la pieza 22 -figura 6-, que asegura que el resorte no rompa el correspondiente lateral de la cajetilla.

30 La elevación de los cigarrillos 25, que por efec-

129974



4

1 to del resorte 14 van quedando debajo de la lengüeta 7, se
efectúa mediante el deslizador 18, que toma los cigarrillos
con el dobléz 21 en ángulo recto, cuyo conjunto se prolonga
mediante el taco de unión 20 en el agarrador 19.

5 Para que los cigarrillos que han de extraerse
al exterior queden sobre el mencionado apoyo 21, el fondo
se suplementa con el taco 17, que mantiene todos los cigarrillos
26 a la altura adecuada, para que no haya impedimento
en el movimiento producido por el resorte.

10 N o t a

15 Este registro consta de las siguientes reivindicaciones:

20 1.- Cajetilla con extractor de cigarrillos, caracterizada porque en uno de sus laterales estrechos, lleva montada una pieza corredera constituida por una placa, en la que apoyan los dos primeros cigarrillos, cuyas extremidades inferiores descansan sobre un dobléz en escuadra de aquella, cuyo conjunto mediante un vástago, está unido a un agarradero exterior, deslizándose el vástago por una ranura vertical de la cajetilla; en el otro extremo
25 no apoya en los cigarrillos otra lámina impulsada por un resorte, el cual a su vez al otro lado despiansa en un refuerzo del lateral de la cajetilla; yendo los cigarrillos sobre una pieza plana de igual altura que el dobléz en escuadra del elevador.

30 2.- Cajetilla con extractor de cigarrillos.

129974



5

1

Según se describe y reivindica en esta memoria
descriptiva.

Se detalla e ilustra con el plano que a la misma
se acompaña.

5

Y cuya memoria descriptiva consta de 5 hojas de
texto, foliadas y escritas a máquina por una sola de sus
caras.

Madrid, 19 Mayo 1967
CARLOS ROEB

[Handwritten signature]

10

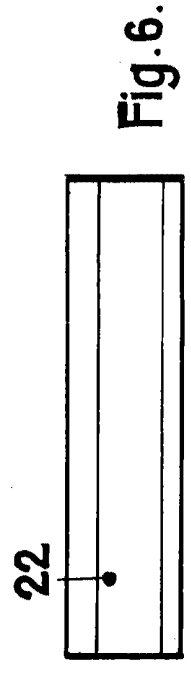
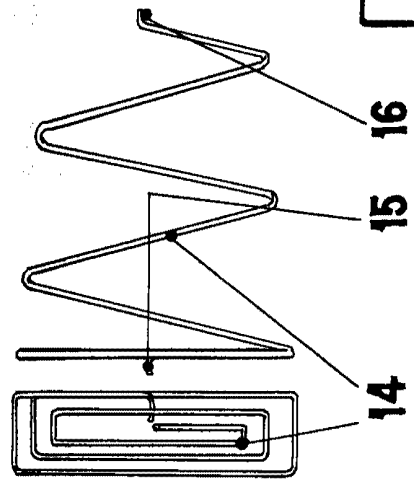
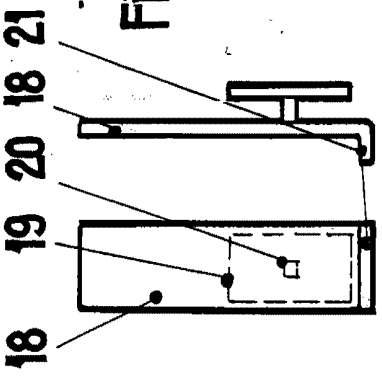
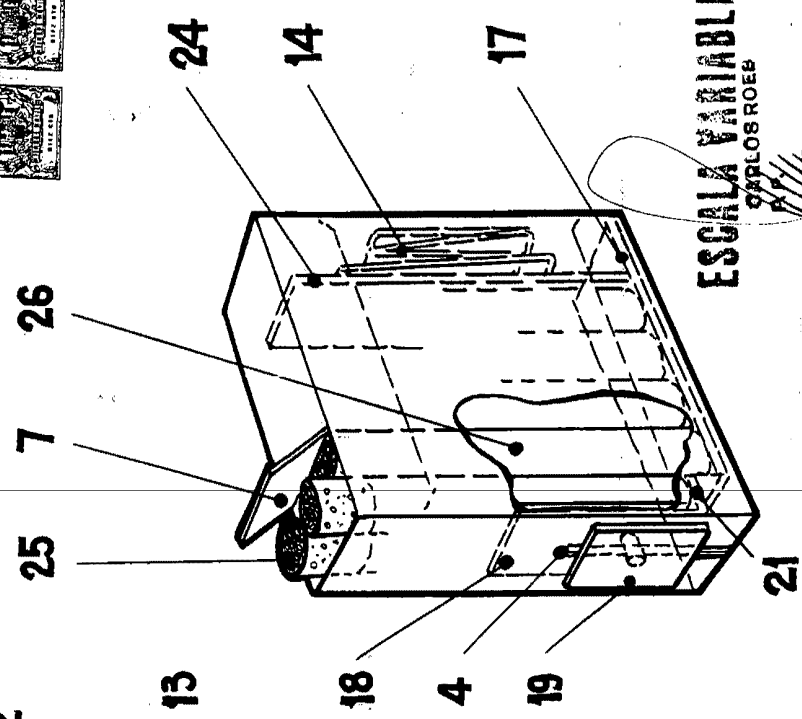
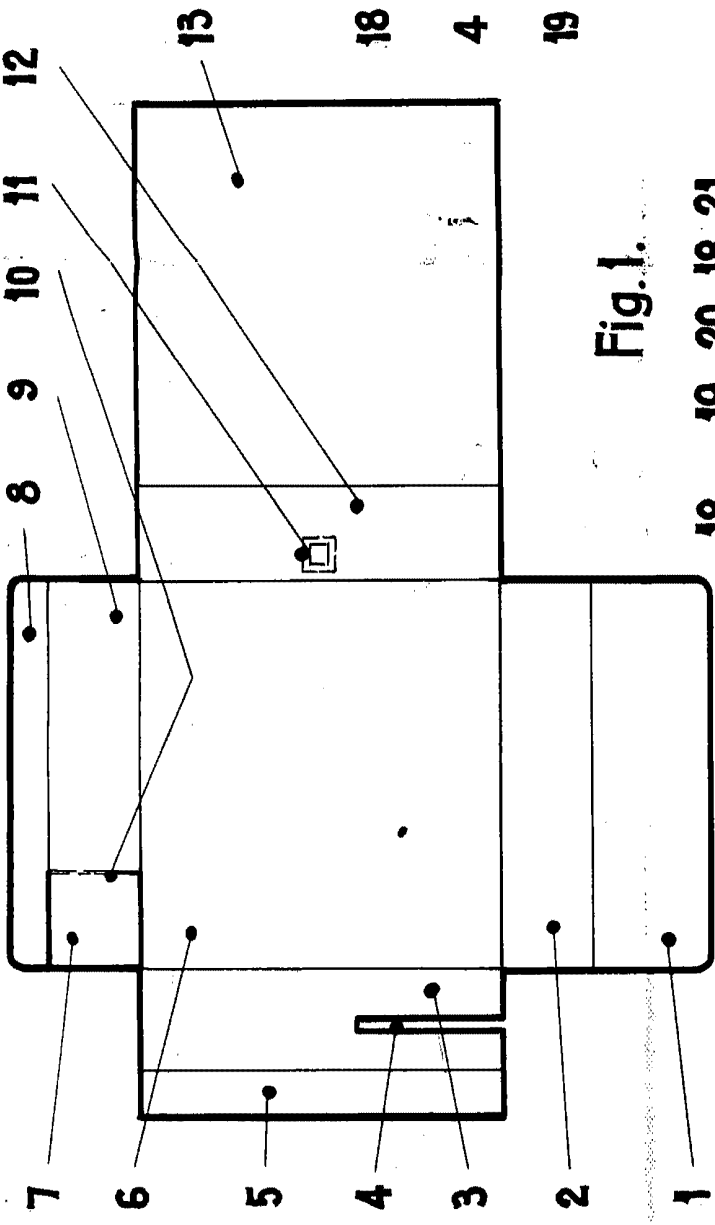
15

20

25

Bat.-

30



ESCALA VARIABLE
CARLOS ROEB