

129966

129966

18



- 1 -

M E M O R I A D E S C R I P T I V A

que se acompaña

a la solicitud de

registro de un Modelo de Utilidad, por
veinte años en España, a favor de DON
NESTOR JACOB ERNST, residente en MADRID,
Rodrgieuz San Pedro, 12, de nacionalidad
belga,

por:

" JUEGO DE VOLANTE INFANTIL "

- - - - -

129966

88



El presente registro de Modelo de Utilidad concierne, como su enunciado indica, a un juego de volante infantil, de acuerdo con la descripción detallada que del mismo se realiza.

5 Este resultado industrial mejora notablemente todo cuanto sobre el particular se conoce y utiliza actualmente, tanto por su sencillez constructiva, como de aplicación, resistencia, duración, sugestividad, estética y economía.

10 Para la debida ilustración de este objeto, se adjunta a la presente memoria descriptiva, una hoja de planos, en la que, a título de ejemplo, se representan todas y cada una de las partes que lo forman y relación que guardan entre sí.

15 En la citada hoja de dibujos que representa una vista en perspectiva del volante cuyo registro se solicita, con sus accesorios y base de montaje, se aprecian las siguientes referencias:

20 1.- Volante propiamente dicho, constituido por un aro, que se une al nucleo central por medio de unos radios, en los que están previstas unas bolas huecas de diferente colorido, cuyo interior contiene unos áridos, perdigones, etc. que por desplazamiento y choque en el giro de las bolas sobre sus ejes de soporte, producen una sonoridad.

2.- Tornillo que fija al volante sobre la base correspondiente facilitando el giro de este.

25 3.- Casquillo y arandela, que establecen una separación adecuada entre el volante y los soportes correspondientes de fijación.

4.- Soportes mencionados, en número de dos, constituidos por unos tacos de madera o material análogo, que van perforados para facilitar el paso del tornillo -2-.

30 Estos soportes están constituidos en número de dos y su



finalidad es establecer la base de fijación del volante -1-, por intermedio del tornillo -2-, sobre cualquier reja lateral de cuna, parque o similar.

5 5.- Tuerca de mariposa que se ajusta en el extremo posterior del tornillo -2- y asegura la disposición de los elementos combinados.

6.- Listones de la cuna o análogo, sobre los cuales se superponen los soportes -4-, quedando presionados por efecto de la tuerca y tornillo citados.

10 El volante también puede utilizarse como rueda o como peña multicolor.

 Este volante y accesorios, serán fabricados en las dimensiones más convenientes y con los materiales más adecuadas.

15 Descrita suficientemente la naturaleza del Modelo, se hace constar expresamente que cualquier modificación de detalle que se introduzca en el mismo, se considerará incluida dentro de esta protección, en tanto que no altere o modifique esencialmente su finalidad característica.

20 Por último, se declaran de novedad y utilidad, las reivindicaciones consignadas en la siguiente:

25 1ª.- JUEGO DE VOLANTE INFANTIL, caracterizado esencialmente por estar formado por un aro, que se une al nucleo central por medio de unos radios los que comportan bolas huecas giratorias, provistas en su interior de áridos o bolitas para provocar sonoridad en la fase rotativa, fijándose el volante a los laterales de cunas o similares, por intermedio de un
30 tornillo eje, un casquillo, arandela, y presionado posteriormente por una tuerca desmontable, quedando montado el tornillo sobre dos soportes laminados, que se sitúan entre los barrotes de la cuna o similar, facilitando el giro del volante multico-

129966

18



lor, que puede ser utilizado sin los medios de sujeción referidos, como rueda o como peonza.

2ª.- JUEGO DE VOLANTE INFANTIL.

5 Todo según se describe en la presente memoria, que consta de cuatro páginas escritas a máquina y dibujos que se acompañan

Madrid, 18 MAY. 1967

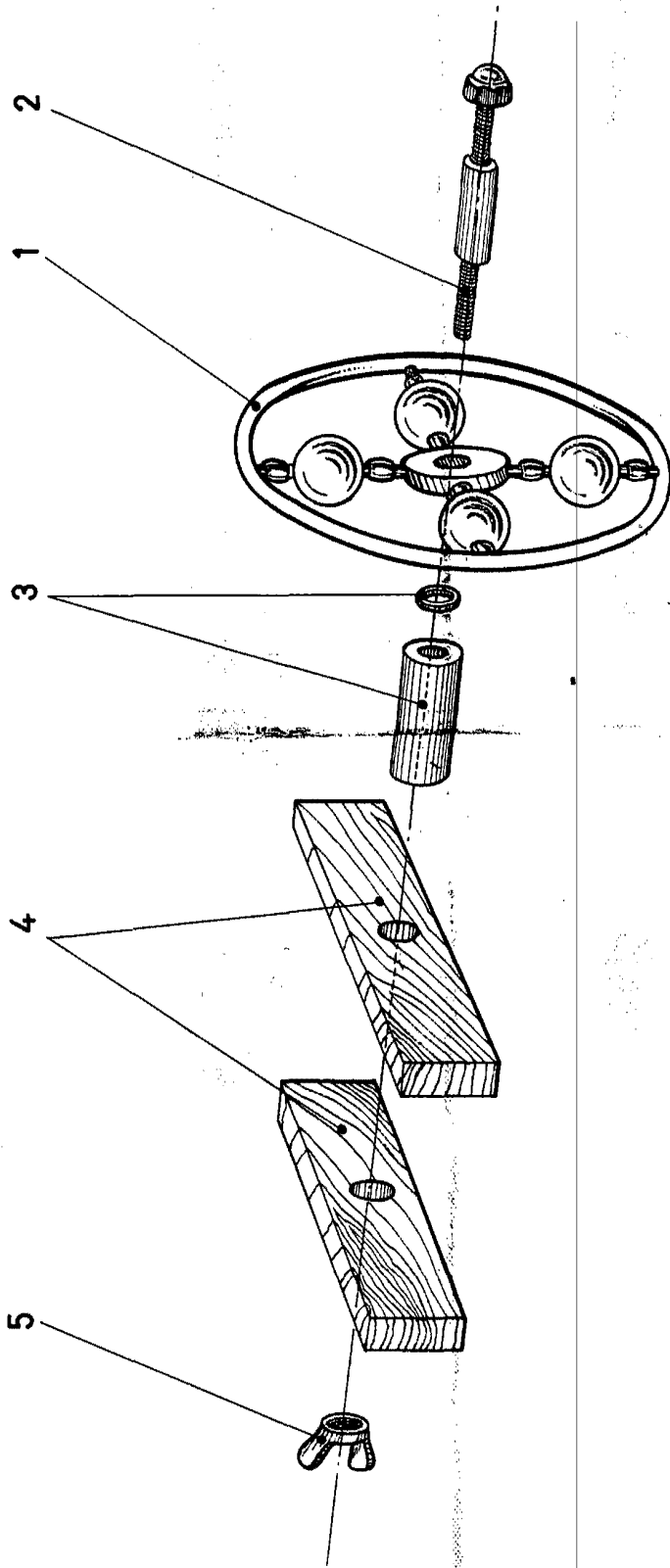
JOSE MARIA DEL CORRAL,

129966

129900

D. NESTOR JACOB ERNEST

HOJA UNICA



Madrid, 18 de Mayo de 1.967

JOSE MARIA DEL CORRAL,

ESCALA VARIABLE