

129961



129961

MEMORIA DESCRIPTIVA

correspondiente a la solicitud de concesión de un...

MODELO DE UTILIDAD

SOLICITANTE: MANUFACTURAS VETTEL, S.L.

RESIDENCIA: PAMPLONA - Cooperativas El Salvador, 2º Grupo

27-28

ENUNCIADO: "FAJA ORTOPEDICA, APLICABLE A VARONES,

AFECTADOS DE HERNIA DISCAL"

Prioridad: Patente n.º del

mc/.

129961

- 2 -



1 La invención a que se refiere la presente Memoria cons-
tituye una novedad industrial con características y ventajas que
la hacen merecedora del privilegio de explotación exclusiva que por
ella se solicita, de acuerdo con las prescripciones del vigente Es-
5 tatuto sobre la Propiedad Industrial de fecha 26 de Julio de 1.929
texto refundido, publicado el 30 de Abril de 1.930.

10 Como su enunciado indica, el objeto industrial de la
invención que se propone, consiste en una faja ortopedica, aplica-
ble a varones afectados de hernia discal, que dada su especial con-
formación y elementos que la integran, permite disponer de un dis-
positivo para la corrección del señalado mal, que como es sabido,
radica en la parte inferior de la espalda del paciente, por lo cual
las molestias que ocasiona esta afección, son extremadamente agu-
das, si no se dispone de algún medio que las mitigue, al tiempo
que corrija en la medida posible la deformación a que la hernia dis-
15 cal, da lugar. La faja ortopedica que nos ocupa, cumple a la per-
fección el fin a que se destina, y por ser fruto de numerosas expe-
riencias, posee sobre los dispositivos similares conocidos, una se-
rie de ventajas y efectos nuevos, que se haran evidentes al termino
de la detallada descripción del invento, que seguidamente se reali-
za con ayuda, para su mejor comprensión de la hoja doble de planos,
que se acompaña, correspondiendo los diseños aludidos, a una forma
preferente de realización practica, y sin caracter restrictivo algu-
no.

20 Basicamente, la faja ortopedica de que se trata, se cons-
tituye en tejido elastico, que ofrece la particularidad de ser defor-
mable en sentido longitudinal, pero no en el transversal, de modo
que siendo abierta por su parte anterior, dispone en su lateral 2,
de unas tiras 6, fijadas a una zona no elástica 3, en las cuales tiras
25 existen una especie de pequeños botones, para enganchar en ellos
30



1 las hebillas 7, que se encuentran situadas en una pieza de refuer-
zo y tensado 1, que es elástica. Bajo una tira 4, situada cerca de
la abertura de la faja, se disponen fijamente, los extremos de lo
que pudieramos llamar cinturones que al introducirse en las hebillas
5 de presión 5, situadas en el lateral opuesto de la prenda, permiten
adaptar esta a voluntad, en el cuerpo del usuario.

La faja, vista en perfil (fig. 2) presenta oblicuamente,
un alojamiento 8, en el interior del cual se instala una ballena con-
vencional.

10 La zona posterior 9, efectuada en tejido no elástico,
es en la que precisamente se instala el elemento corrector de la
hernia discal 10, en posición tal, según es de ver en la (fig 3),
que se halla comprendido entre dos ballenas o flejes 11 que poseen
la forma anatómica que se aprecia en la (fig. 4).

15 El elemento corrector 10, posee (fig 5) una forma, visto
en alzado, que pudieramos llamar en H, con dos tramos horizontales
más cortos, situados cerca del final de las ramas verticales de es-
ta H, mientras que en perfil esta pieza tiene forma de S muy esti-
lizada. Su constitución es a base de material metálico acerado, de
20 manera que ofrezca una cierta resistencia a la deformación.

La zona de contacto con el cuerpo del usuario, en esta
parte en la que se instala el elemento 10, presenta un tejido afel-
pado 12, para evitar roces o escoceduras en la piel de la persona
que use la faja que nos ocupa.

25 Hecha la descripción precedente hemos de añadir, que los
detalles de realización de la idea expuesta pueden variar, sin que
por ello cambie la esencia de la invención que es la que se despren-
de de los párrafos que anteceden y la que se reivindica en la siguien-
te.

129961

- 4 -



1

En resumen, el Modelo de Utilidad que se solicita, re-
caera sobre las siguientes reivindicaciones.

5

10

15

20

25

30

1ª.- FAJA ORTOPEDICA, APLICABLE A VARONES, AFECTADOS DE
HERNIA DISCAL, que esencialmente se caracteriza por constituirse en
un tejido elástico en sentido longitudinal, pero no en el transver-
sal de modo que lateralmente a la abertura anterior que posee, tiene
unas piezas de tela no elástica, de las que emergen por un lado sen-
das tiras provistas de botones aptos para recibir en ellos unas he-
billas de enganche que se hallan fijas a una pieza de refuerzo y
tensado elástica, mientras que en el lateral opuesto a dicha aber-
tura, y sobre una banda no elástica, existen hebillas de presión que
retienen a una especie de cinturones igualmente no elásticos, pre-
sentando esta faja en su zona posterior, alojado entre una pieza de
tejido afelpado, interna, y otra externa de tela no elástica, un
elemento corrector de la hernia discal, formado en material metálico
acerado, cuya figura en alzado presenta forma de H con dos tramos
horizontales y en perfil posee forma de S muy estilizada, en conso-
nancia con otras ballenas o flejes laterales a este elemento correc-
tor, que igualmente presentan características anatómicas.

2ª.- Se reivindica por último, como objeto sobre el que
han de recaer el Modelo de Utilidad que se solicita, FAJA ORTOPEDICA,
APLICABLE A VARONES, AFECTADOS DE HERNIA DISCAL.

129961



1

Todo conforme queda descrito y reivindicaco en la presente Memoria que consta de cinco páginas mecanografiadas y dibujos que se acompañan.

5

Madrid, 18 de Mayo 1.967

BERNARDO UNGRIA
p.p.

10 .

15

20

25

30

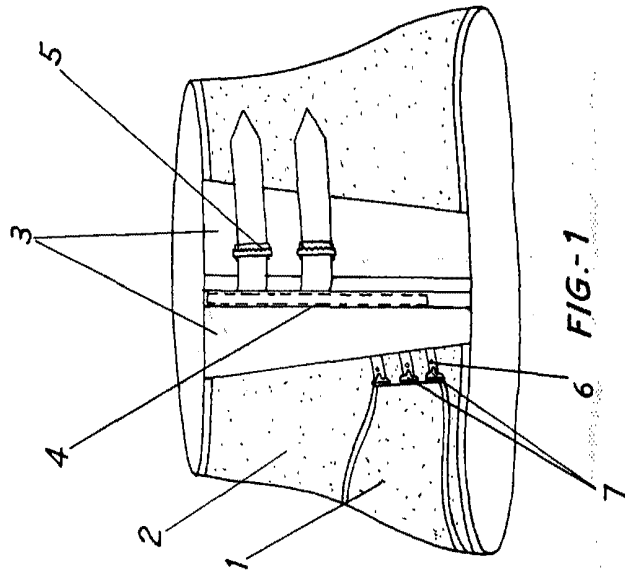


FIG-1

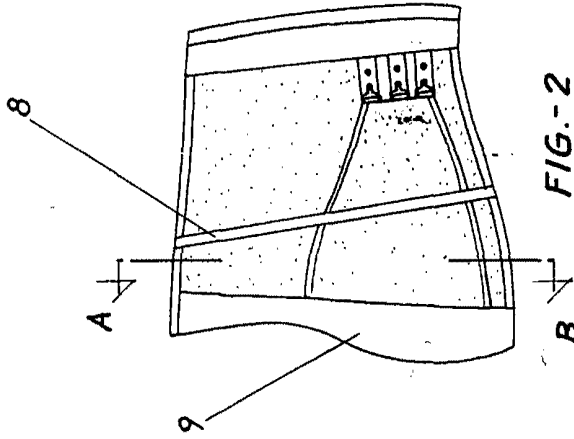


FIG-2

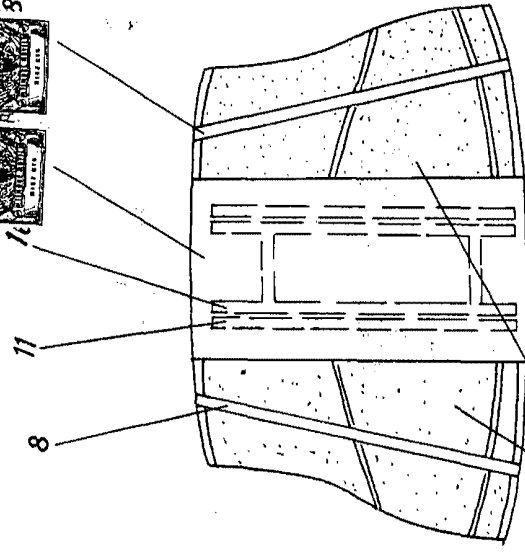


FIG-3

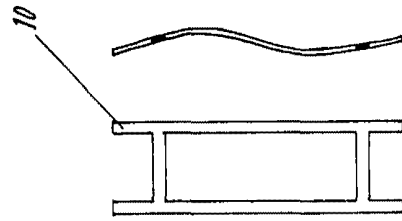


FIG-5



FIG-4

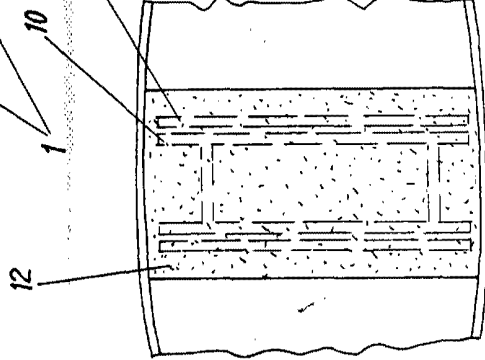


FIG-6

A-B



ESCALA VARIABLE
 18 de Mayo de 1967
 Madrid, BERNARDO UNGRIA
 P.P.