

129959

129959



129959

MEMORIA DESCRIPTIVA

correspondiente a la solicitud de concesión de un...

MODELO DE UTILIDAD

SOLICITANTE: IRIMO, S.A.

RESIDENCIA: ZUMARRAGA (GULPUZCOA)

ENUNCIADO: "EXPOSITOR-VENDEDOR PERFECCIONADO"

Prioridad: Patente n.º del

mc/.

129959



1 La invención a que se refiere la presente Memoria cons-
tituye una novedad industrial con características y ventajas que
la hacen merecedora del privilegio de explotación exclusiva que
por ella se solicita, de acuerdo con las prescripciones del vigente
5 Estatuto sobre la Propiedad Industrial de fecha 26 de Julio de 1929
texto refundido, publicado el 30 de Abril 1.930.

10 Como su enunciado indica, la presente invención se con-
creta a un expositor-vendedor perfeccionado, que merced a su inge-
niosa organización, permite mostrar al público los artículos que en
él se instalen, al tiempo que estos mismos, pueden ser tomados como-
damente por la persona que desee adquirir alguno de ellos. El dispo-
sitivo en si, dada su especial conformación, permite disponer de una
serie de paneles, en los que por medios adecuados se acoplan los
15 objetos a exponer, al tiempo que el conjunto es giratorio y a la
vez desarmable, para formar dos expositores-vendedores, independien-
tes.

20 La descripción del invento que nos ocupa se realiza
con ayuda del plano adjunto, a base del cual se expone la estructu-
ra y funcionamiento del expositor-vendedor perfeccionado, refle-
jando los diseños aludidos, una forma de realización práctica a ti-
tulo de ejemplo no limitativo y con carácter complementario, para
esclarecer la forma de adaptación y funcionamiento del citado expo-
sitor-vendedor.

25 En efecto, el dispositivo en cuestión se constituye
a partir de un armazón 1 de varilla o tubo metálico, conformando
dos prismas independientes (fig 2 y 3) de caras rectangulares, des-
fasadas lateralmente, respecto al eje longitudinal del prisma, pu-
diendo superponerse estos dos cuerpos independientes, formando en-
tonces el dispositivo que se aprecia en la figura 1. Las caras de
este armazón prismático, son cubiertas por unos paneles 2 perforados
30

3
129959



1 en toda su superficie, por pequeños orificios pasantes y se acoplan
Al armazón tubular por medio de más grapas convencionales. En estos
paneles, es donde se cuelgan o sujetan las herramientas, o cualquier
otro artículo que se desee exponer y vender.

5 Superiormente, puede acoplarse el dispositivo en cues-
tión, una cartela 3 apta para recibir inscripciones de tipo publici-
tario, indicador, de identificación etc. que se halla adaptada al
eje de giro de este expositor-vendedor el cual se constituye median-
te un tubo 6, que a la vez le sirve de soporte, y que por su extre-
mo inferior, se acopla un pie 4 en forma de aspa, provisto en cada
10 extremo, de ruedas orientables 5 que facilitan el desplazamiento del
conjunto.

La figuras 2 y 3, muestran el dispositivo que nos ocupa,
descompuesto en dos de tal modo, que cada uno de estos cuerpos, pue-
de instalarse en vitrinas, mostradores etc. debido a que los armazo-
nes 1, como ya hemos dicho se pueden desprender del soporte 6, trans-
formandose así, en dos expositores-vendedores de menor tamaño, que
se sustentan mediante un soporte de verillaje 7 a una base cualquiera
15 8.

20 Hecha la descripción precedente hemos de añadir, que los
detalles de realización de la idea expuesta pueden variar, sin que
por ello cambie la esencia de la invención que es la que se despren-
de de los párrafos que anteceden y la que se reivindica en la siguien-
te.

25 NOTA

En resumen, el Modelo de Utilidad que se solicita, re-
caera sobre las siguientes reivindicaciones:

1.- EXPOSTIOR-VENDEDOR PERFECCIONADO, que siendo del
tipo de los que disponen de paneles en los que se instalan los ar-
tículos a exponer, esencialmente se caracteriza por constituirse a
30

129959



1 partir de un bastidor tubular, o de varillas que conforma dos pris-
mas independientes, con un eje vertical comun, siendo estos prismas
de base cuadrangular, caras rectangulares, y aristas desplazadas y
salientes en forma de molinete, los cuales pueden superponerse, acco-
5 plandose a un soporte tubular vertical, que sirve de eje de giro a
este expositor-vendedor, que superiormente dispone de un cartel ap-
to para recibir todo tipo de leyendas, uniendose este soporte inte-
riormente, a un pie en forma de aspa, dotado en sus extremos, de rue-
das orientables; habiendose previsto la posibilidad de poder descom-
10 poner el conjunto, ocasionandose de este modo, dos expositores inde-
pendientes, con base propia de sustentación.

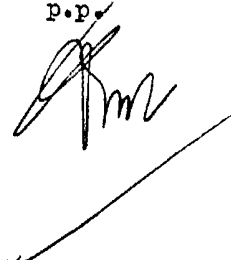
2º.- Se reivindica por último, como objeto sobre el que
han de recaer el Modelo de Utilidad que se solicita, EXPOSITOR-VEN-
DEDOR PERFECCIONADO.

15 Todo conforme queda descrito y reivindicado en la presen-
te Memoria que consta de cuatro páginas mecanografiadas y dibujos
que se acompañan.

Madrid, 18 de Mayo 1.967

BERNARDO UNGRIA

P.P.

20 

25

30

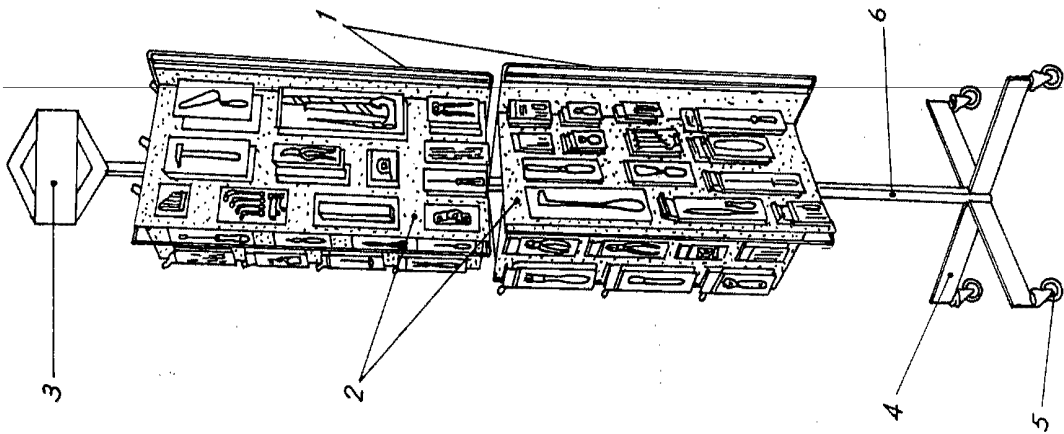


FIG-1

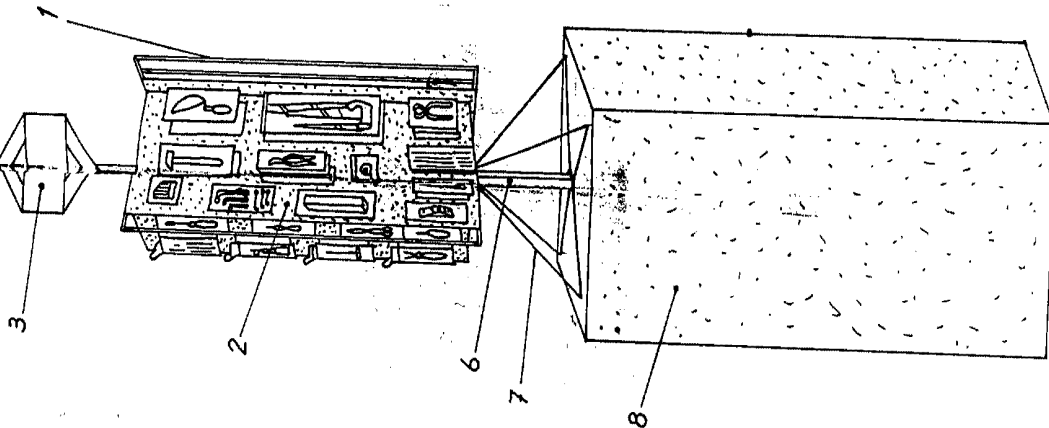


FIG-2

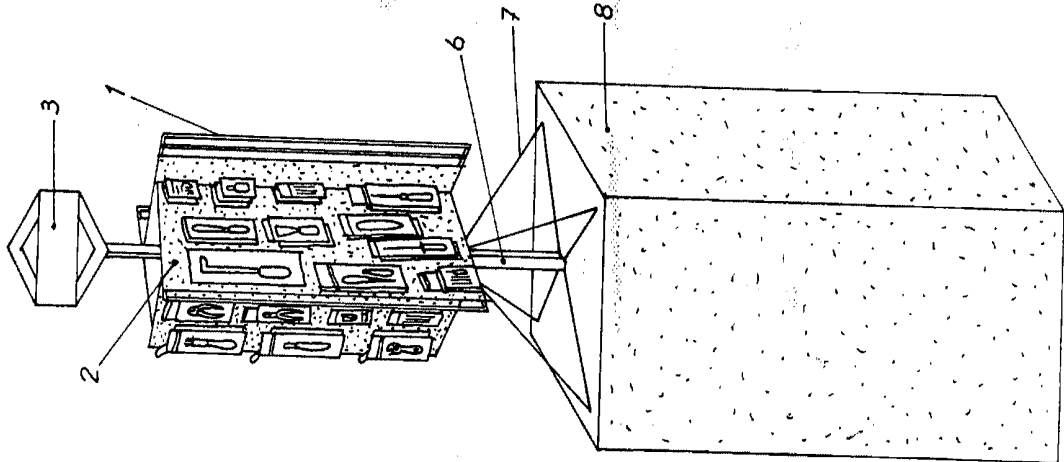


FIG-3

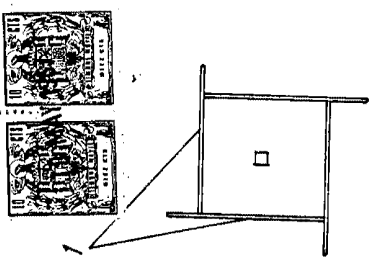


FIG-4

ESCALA VARIABLE
 Madrid, 18 de Mayo de 1967
 BERNARDO UNGRIA
 P. P. *[Signature]*