



129950

MODELO DE UTILIDAD

por V E I N T E años

a favor de D. Jose Ambros Pujol

de nacionalidad española

residente en Barcelona.- Virgen del Amparo, 6

por:

„ENVASE DE JUGUETE PERFECCIONADO”.-

.....



5.- El Modelo de Utilidad objeto de la presente memoria se refiere, como su titulo indica, a una cartera-envase conformada de una sola pieza, preferentemente aplicada a jugueteria ya que en su interior pueden ir colocadas cuantos objetos se deseen de peluqueria, manicura, botiquin etc.

Este envase resulta preferible a cuantos hasta el momento se conocen ya que es de una gran utilidad y presenta un cuidadoso acabado y presentación.

10.- El tipo de cierre que puede llevar es variado y lo mismo uno que varios o sustituirlos por cremallera asi como puede dotarsele o no, de un asa para facilitar su transporte.

15.- Para la mejor comprensión del invento que se preconiza se acompaña una hoja de planos en la que en dos figuras se detalla suficientemente la constitución asi como su utilización.

20.- La figura primera representa un desarrollo del envase de que se trata y la segunda una perspectiva del mismo.

La numeración que acompaña a las figuras tiene el mismo significado para ambas siendo este el siguiente:

- 1.- Solapa.
- 2.- Parte superior.
- 3 y 5.- Laterales.
- 4.- Base.
- 6 y 7.- Solapas de refuerzo.
- 8 a 11.- Solapas trapezoidales laterales.
- 12.- Cierre delantero.

25.-

129950



- 3 -

13.- Cierres entre solapas 8 a 11.

14.- Asa.

5.-

Practicada la figura en desarrollo se realizan los pliegues previstos, quedando un fondo (4), con un plano trasero (3) y tapa (2), con solapa delantera (1), que comporta el dispositivo de cierre (12). La cara delantera (5), presenta en su borde superior de solapas (6 y 7) de fuerza que se pliegan hacia el interior, lateralmente se disponen dos solapas para el cierre por los costados (9 y 11) y (8 y 10), los cuales llevan a su vez un dispositivo de cierre broche o analogo (13), pudiendo comportar un asa (14), la cual puede disponerse fija o cambiarla segun se desee.

10.-

15.-

Seran independientes del objeto de la presente invención, los materiales, forma, colores y dimensiones tanto absolutas como relativas y en general todo cuanto no altere cambie o modifique la esencialidad de la invención.

20.-

Descrita suficientemente la naturaleza y objeto de este Modelo de Utilidad, se hace constar que las características esenciales sobre las que han de recaer la concesión del mismo, estan comprendidas en las siguientes:

REIVINDICACIONES

25.-

1ª.- Envase de juguete perfeccionado caracterizado por comprender, preferentemente aplicable a contener utensilios sanitarios, de peluqueria, manicura, etc. de juguete, agrupados en este estuche que consiste en un envase de una sola pieza del material adecuado y el cual, convenientemente doblado, conforma una especie de cartera compuesta de un fon

- 4 - 129950



do rectangular así como sus caras posterior y anterior, comportando esta unida a su arista superior dos piezas rectangulares mas que comportan la tapa propiamente dicha y la solapa delantera de cierre la cual va provista de su elemento de cierre, sea este broche, cerradura, cremallera, etc.

5.- 2A.- Envase de juguete perfeccionado caracterizado por comprender, según reivindicación anterior, en el borde superior de la cara delantera una doble solapa asimétrica en dos piezas rectangulares que refuerzan esta parte del estuche, terminando de cerrar el envase a cada lado dos solapas de forma trapezoidal que montan una sobre la otra, abrochándose entre sí por el procedimiento que se considere adecuado estando unidas una al lateral de la cara frontal y otra al de la cara posterior, pudiendo además comportar un asa en la parte superior o tapa.

10.- 3A.- ENVASE DE JUGUETE PERFECCIONADO.

15.-



Todo ello conforme se describe y reivindica en la memoria que antecede que consta de CINCO hojas escritas a maquina por una sola de sus caras y planos que la ilustran.

Madrid, 18 de Mayo de 1.967

129950



DESARROLLO

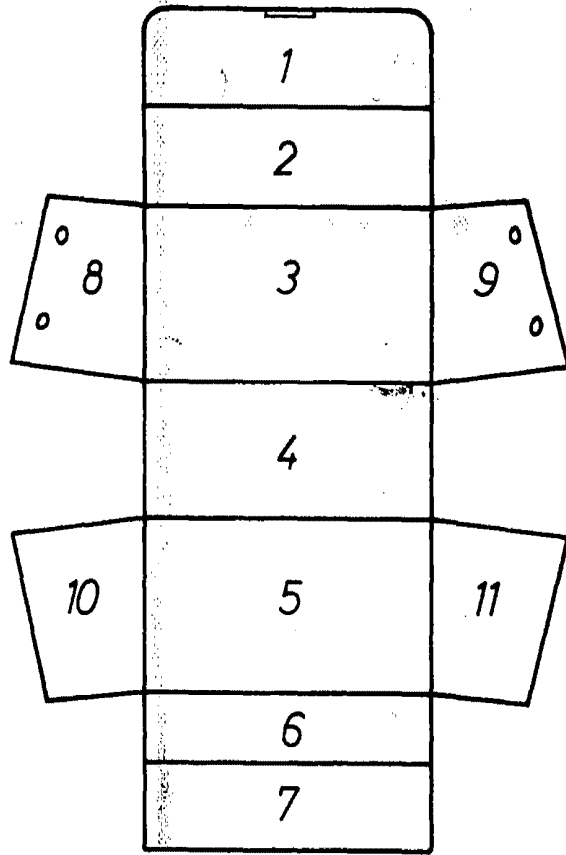


Fig. 1

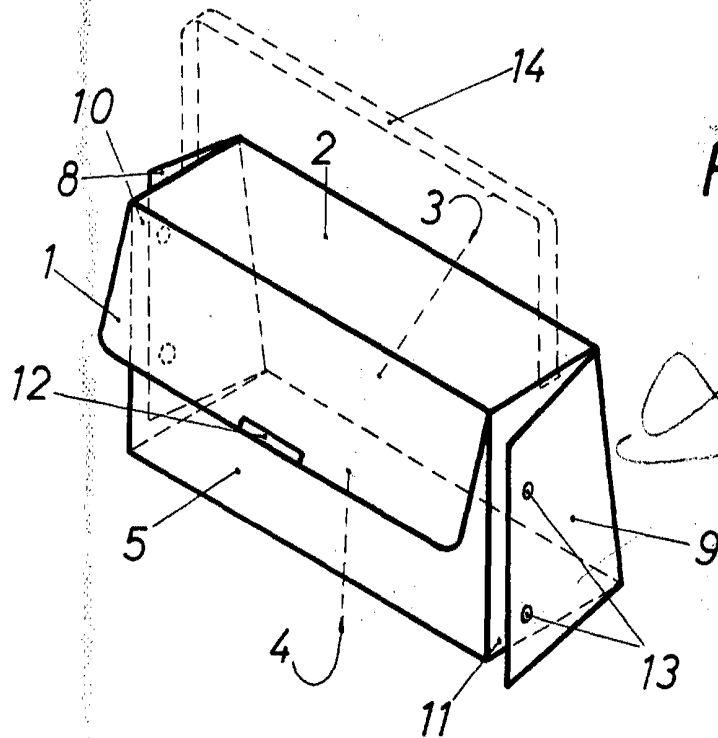


Fig. 2

ESCALA VARIABLE