



PATENTE DE INTRODUCCION

por 10 años

para "Una máquina para adherir hojas de papel"-----

a favor de: ORPHEO SINCRONIC, Sociedad Anónima, de nacionalidad española, domiciliada en BARCELONA.

MEMORIA DESCRIPTIVA

La presente memoria descriptiva se refiere a una patente de introducción destinada a garantizar la explotación exclusiva de una máquina cuyo objeto es producir la adherencia de hojas de papel entre sí por líneas de unión semejantes a líneas de cosido, sin auxilio de material alguno extraño a las hojas que se adhieran.

Consiste la máquina de que se trata en la combinación de dos ruedas finamente dentadas, capaces de engranar una con otra, manteniéndose una de ellas articulada a un eje fijo y la otra a un eje desplazable según posiciones paralelas entre sí por estar éste montado en un soporte excéntrico respecto a un punto de articulación y sometido a la



acción de un resorte, de modo que al hacer girar una de
tales ruedas por medio de un manubrio giren ambas con pre-
15 sión de una contra otra, lo cual permite practicar, en las
hojas de papel que con el fin de ser adheridas se hagan pa-
sar entre tales ruedas, una línea de huecos y relieves co-
rrespondiente a la dentadura de las ruedas, que establece
entre las diferentes hojas una línea de trabazón semejante
20 a la de un cosido, la cual a la vez que acopla sólidamente
las hojas permite el giro de cada una de ellas con relación
a las demás.

Para mayor claridad describiremos un caso de ejecución
práctica de la máquina, representado solamente a título de
25 ejemplo en el dibujo adjunto.

Como puede verse, la máquina se compone, en el caso
representado, de una placa 1 fijable a una mesa u otro so-
porte por medio de un tornillo de presión 2 articulado a
un brazo acodado 3. Fijada a la placa 1 hay una pieza 4
30 que sirve de soporte a un eje giratorio 5, al cual están
fijados la rueda dentada 6 y el manubrio 7. La pieza 4 está
provista de una cola 8 con un tornillo 9 que permite graduar
la presión de un resorte laminar 10 fijado a un extremo de
un eje que, articulado a la propia pieza 4, termina por el
35 otro extremo en una excéntrica 11 a la cual se encuentra ar-
ticulada la otra rueda dentada 12. Además, articulada al-
rededor de la excéntrica 11 hay una pieza 13 que, por la
acción de un resorte 14, apoya de un modo elástico un rodi-
llo 15, de que la misma está provisto, contra un rebajo cur-



40 vo 16 de la placa 1.

El funcionamiento de la máquina no puede ser más sencillo. Las hojas de papel que se quieren adherir, debidamente acopladas, se hacen pasar por debajo del rodillo 15, empujándolas hasta que hagan presa en ellas las ruedas 6,12. 45 Haciendo girar el manubrio 7 estas ruedas 6,12 obligarán a pasar por entre ellas a presión a las hojas de papel, practicando sobre las mismas la fila de huellas que da por resultado adherirlas entre sí.

Podrán ser variables, sin que se altere la esencialidad del objeto de la patente, las dimensiones que se den 50 a la máquina al construirla, las formas particulares de sus distintos órganos, los medios de combinar o de articular éstos, siguiendo la disposición señalada como esencial, y los materiales empleados en la constitución de 55 los mismos.

Podrán serlo también las disposiciones que se utilicen para fijar la máquina en sus lugares de asentamiento, sin que haya inconveniente alguno en que tal máquina se ofrezca al uso montada sobre pies o armazones que consti- 60 tuyan con la misma un único conjunto.

N O T A

Por la patente de introducción a que se refiere la presente memoria descriptiva se REIVINDICA:

1.- La explotación exclusiva de una máquina para adherir entre sí hojas de papel sin intervención de elementos



de unión extrañas a ellas, caracterizada por presentar como
65 elementos esenciales de constitución la combinación de dos
ruedas finamente dentadas, capaces de engranar una con otra,
manteniéndose una de ellas articulada a un eje fijo y la
otra a un eje desplazable según posiciones paralelas entre
sí por estar éste montado en un soporte excéntrico respecto
70 a un punto de articulación y sometido a la acción de un re-
sorte, de modo que al hacer girar una de tales ruedas por
medio de un manubrio giren ambas con presión de una contra
otra, lo cual permite practicar, en las hojas de papel que
con el fin de ser adheridas se hagan pasar entre tales rue-
75 das, una línea de huecos y relieves correspondiente a la
dentadura de las ruedas, que establece entre las diferentes
hojas una línea de trabazón semejante a la de un cosido, la
cual a la vez que acopla sólidamente las hojas permite el
giro de cada una de ellas con relación a las demás.

80 2.- La explotación exclusiva del objeto de la paten-
te, sean cuales fueren las circunstancias que concurren
con su esencialidad definida en la anterior reivindicación,
cual objeto es:

"Una máquina para adherir hojas de papel".

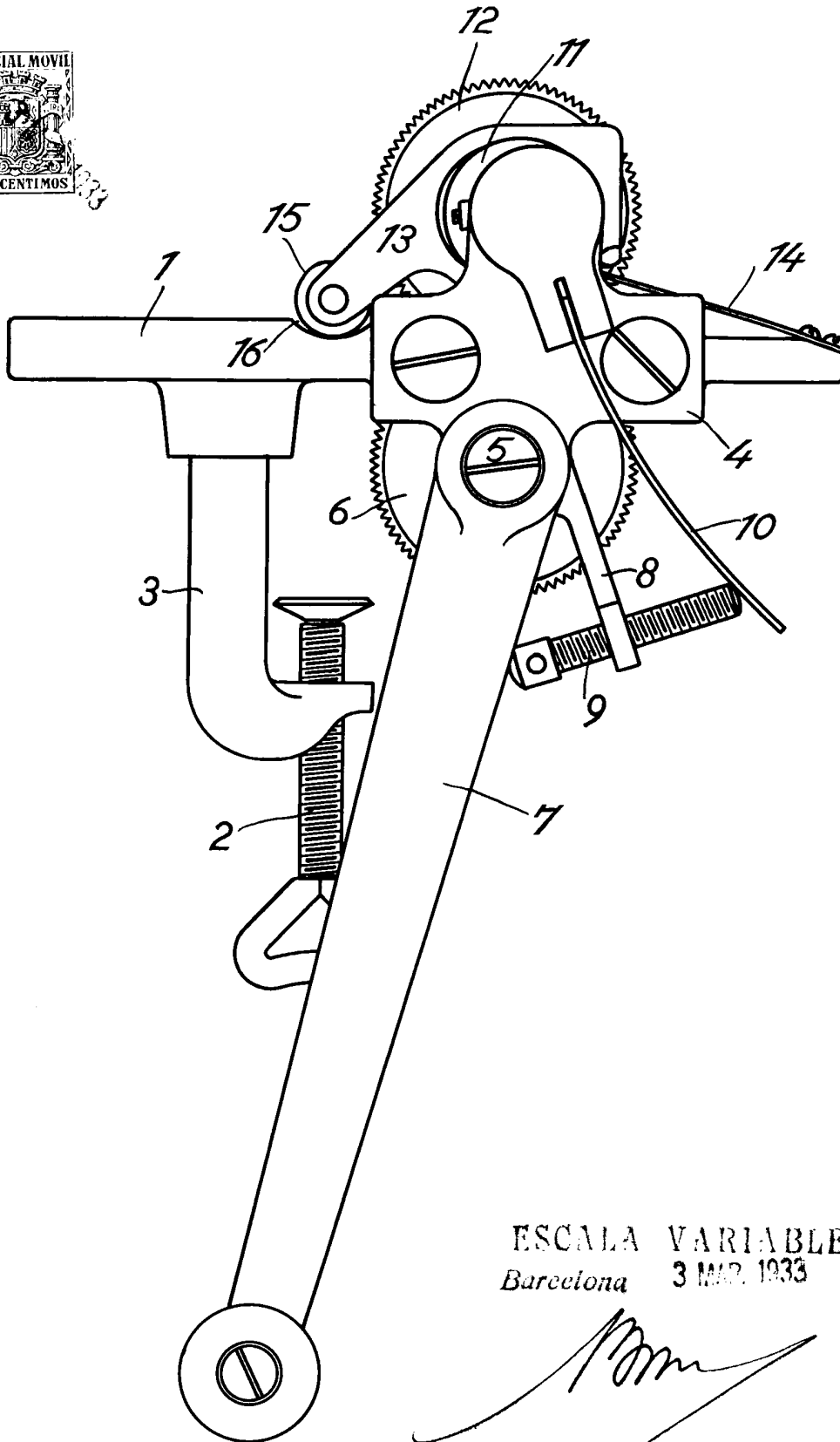


- 5 -

Consta la presente memoria de cinco hojas foliadas,
escritas por una sola cara.

Barcelona, 3 de Marzo de 1933.

P. p. de: ORPHEO SINCRONIC, Sociedad Anónima,



ESCALA VARIABLE
Barcelona 3 MAR. 1933