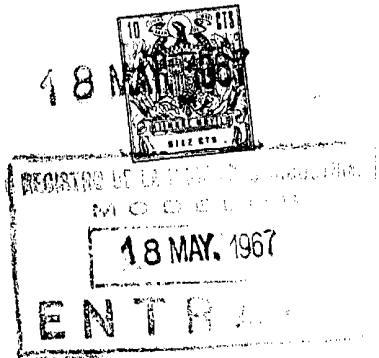


129942

129942



M O D E L O   D E   U T I L I D A D

por VEINTE años

en España, a favor de Don JACINTO OLLOQUI ARELLANO, de nacionalidad española, residente en Zaragoza, Vía de la Hispanidad, Km. 2, cuyo Modelo se refiere a:

"JUGUETE DE EFECTOS MÚLTIPLES".

M E M O R I A   D E S C R I P T I V A

El Modelo se refiere a un nuevo juguete que presenta varias facetas en cuanto a sus efectos y funcionamiento.

5. El aspecto general del Modelo es el de un útil de escritura, tal como una pluma estilográfica o un bolígrafo incluso cuenta con una patilla o clip para adaptarlo al borde de un bolsillo.

10. Una característica del Modelo es la de que posee una disposición de silbado, bastando con soplar por uno de sus extremos para emitir los sonidos.

Otra característica del Modelo se debe a que los dos extremos del cuerpo general están abiertos y en uno de



ellos se adapta, ajustadamente, una pequeña pieza, a modo de tapón, que se extrae fácilmente y puede invertirse mostrando una punta de escritura.

- Otra característica más del propio Modelo la constituye la disposición en el interior del cuerpo general, de un mecanismo proyector de pequeños proyectiles portadores de mensajes, estando constituidos dichos proyectiles por un tubito, de extremos abiertos en los que se introduce papel enrollado.
- 5.
10. Una característica del Modelo comprende un dispositivo capaz para hacer explotar pequeños pistones, del tipo corrientemente utilizado en juguetería, aprovechando para ello los movimientos del mecanismo que proyecta los tubitos porta-mensajes.
15. En resumen, el Modelo, específicamente, está encaminado a proporcionar un nuevo juguete, de efectos múltiples, que agrupa en un pequeño conjunto diferentes dispositivos, productores de tales efectos.
20. Una idea más completa del objeto que constituye este Modelo, la proporciona la descripción siguiente, al hacer referencia a los dibujos que a esta Memoria se acompañan, en los que, de manera un tanto esquemática y exclusivamente por vía de ejemplo, se representan los conjuntos y detalles más característicos de la idea del invento, al hacer referencia a un posible caso de realización práctica.
25. En los dibujos:
- La figura 1ª es una vista del juguete, cuyo aspecto general es el de un instrumento de escritura, tal que un bolígrafo o una pluma estilográfica. Sobre este conjunto se ha producido un corte parcial, para mostrar la adap-
- 30.

129942



tación del útil de escritura.

La figura 2ª es una vista parcial del juguete, mostrado en elevación, con sección por un plano vertical, apreciándose el mecanismo que proyecta los tubitos portamensajes.

5.

La figura 3ª muestra en elevación y sección vertical todo el juguete, apreciándose la organización de cuantos elementos en él intervienen.

La figura 4ª corresponde a un despiece de todo el juguete.

10.

Haciendo ahora referencia a los dibujos, se observa que el juguete está organizado en un cuerpo tubular, de extremos abiertos, integrado por dos piezas extremos -1- y -2- y una central -3-, a modo de manguito.

15.

La pieza -1- tiene su extremo libre abierto, sensiblemente estrechado y en él recibe, ajustadamente, el tapón de cierre -4- provisto por uno de sus extremos de la punta de escritura -5-; cuenta, además, con un tope -6-, formado por un regresado periférico, que limita su penetración en el cuerpo -1-, particularmente cuando se utiliza normalmente la punta o útil de escritura -5-.

20.

El propio cuerpo -1- posee una abertura -7- con un borde inclinado -8-, formando pico de flauta, constituyendo el silbato, que se hace funcionar al soplar por el extremo abierto -9- del citado cuerpo -1-.

25.

El cuerpo -2-, ya comentado, posee un clip o sujetador -10- para suspender el juguete sobre el borde de un bolsillo. En esta misma pieza -2- existe una abertura -11- que sirve de guía para el tetón -12-, que forma parte del mecanismo de disparo, cuyo tetón se retiene por el

30.

129942

18



- 4 -

tope -13- previsto al final de la ranura -11-, en cuya si tuación, el resorte de expansión del dispositivo proyector se encuentra comprimido en condiciones de disparo.

5. Asimismo, el comentado cuerpo -2- posee un par de aberturas enfrentadas -14-, por las que se introducen los pistones o fulminantes que explotan al dispararse el mecanismo proyector de los mensajes.

10. El manguito central -3- sirve de enlace entre los cuerpos -1- y -2-, con los que queda unido, de forma permanente, por ajuste y por soldadura o pegado.

15. En el interior del cuerpo general se encuentra axialmente dispuesto un resorte de expansión -15- que tiene su extremo -16- apoyado en el tetón -17- de la pieza ci líndrica -18- instalada en el interior del cuerpo general o carcasa, en el que se organiza el dispositivo. El extremo opuesto -19- del propio resorte -15- se encuentra alojado en el interior de la pieza tubular corrediza -20- que tiene cerrado su extremo -21-, con cuya pieza corrediza, se comprime el resorte -15- reteniéndola por su apéndice -12- que actúa de cerrojillo en el encaje -13- de la ranura -12- practicada en el cuerpo -2- de la carcasa general. Cuando se comprime el resorte y se retiene en esta posición por el cerrojillo -12- el dispositivo queda remontado y en condiciones de disparo para lanzar el proyectil porta-mensajes -22- que se introduce por el extremo abierto -23- de la carcasa. Al desplazarse el cerrojillo -12- del encaje -13- el resorte -15- se recupera bruscamente arrastrando la pieza tubular -20-, que determina el lanzamiento del proyectil tubular -22-, en el interior del cual se ha colocado previamente un papel enrollado en el que está escrito el mensaje.

20.

25.

30.



5. Aprovechando el disparo brusco, originado por la violenta recuperación del resorte -15-, se hace estallar - un fulminante o pistón dispuesto entre la cabeza -21- del cuerpo hueco corredizo -20- y un pequeño tas -23- alojado en el interior de la carcasa. Este pistón se introduce - por una de las aberturas -14- que dicha carcasa tiene practicadas.

10. Descrita convenientemente la naturaleza de este Modelo, como asimismo la forma de poderlo llevar a la práctica, para convertirlo en una realidad industrializable, se hace constar que en el mismo serán susceptibles de introducirse todas aquellas modificaciones de detalle que las circunstancias y la práctica pudieran aconsejar, siempre y cuando que con las variantes que se introduzcan, no se cambie, altere o modifique la esencialidad del objeto descrito.

15.

NOTA :

Se declara como de propiedad y novedad para todo el territorio español el contenido de las siguientes

20. REIVINDICACIONES :

1ª.- "Juguete de efectos múltiples", que está - organizado en un cuerpo tubular, de extremos abiertos, semejando un utensilio de escritura, que comporta los siguientes dispositivos: un tapón adaptable en un extremo del - cuerpo general, comportando una punta de escritura; un calado lateral con un borde en pico de flauta creando un silbado; un dispositivo para el lanzamiento de pequeños proyectiles; dichos proyectiles formados por cuerpos tubulares, capacitados para contener un pequeño papel enrollado, cuyo proyectil se introduce en la carcasa por el extremo -

25.

30.

129942

18 M



- 6 -

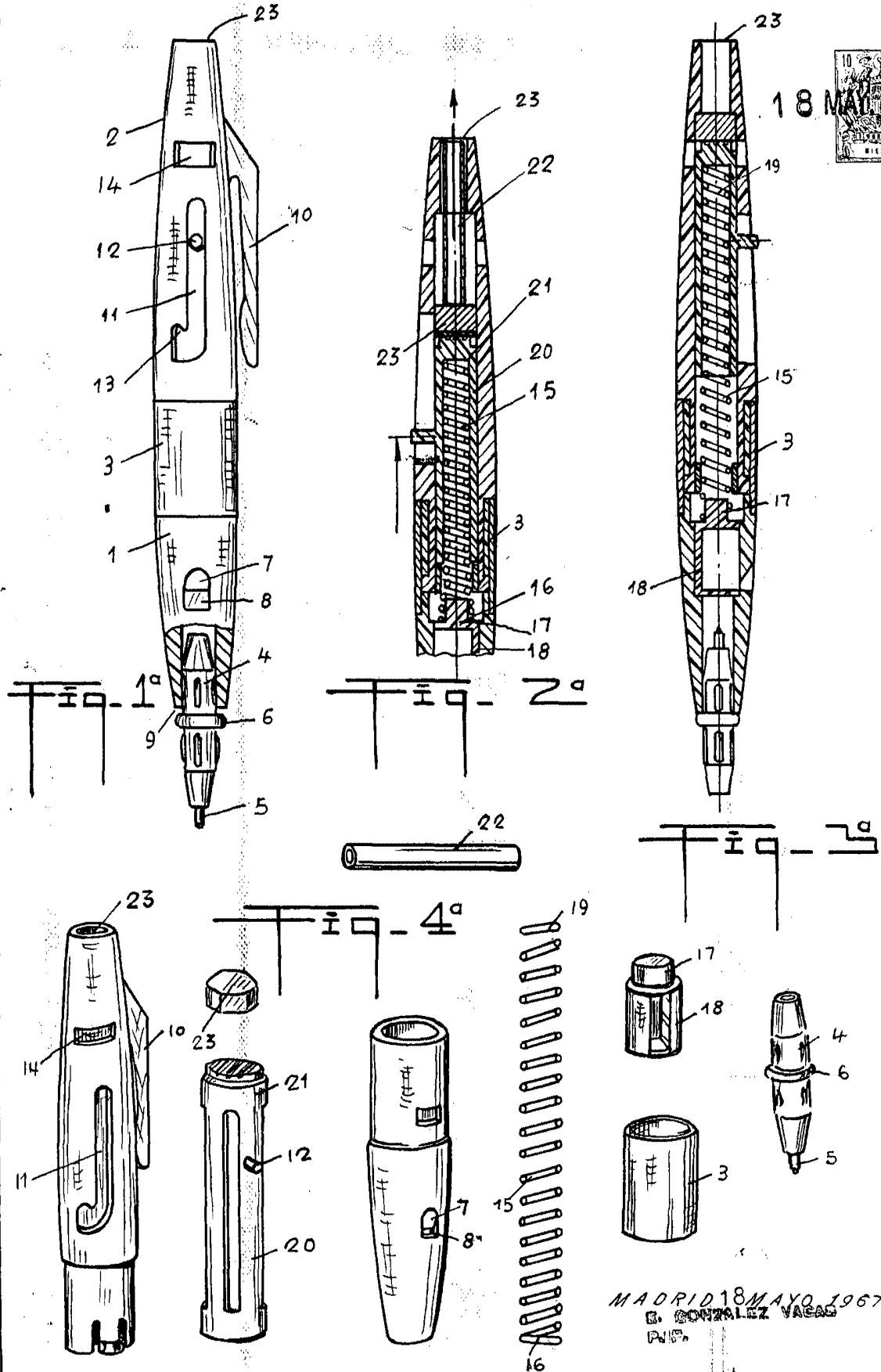
- opuesto al que comporta la punta de escritura; unas aberturas enfrentadas producidas en la carcasa por las que se introducen pistones, que se hacen explotar aprovechando la recuperación brusca del dispositivo que lanza los proyectiles, y un pequeño tas, alojado en la carcasa, contra el que golpea la pieza corrediza del mecanismo de disparo para golpear entre dicho tas y dicha pieza el pistón dispuesto entre ambas.
- 5.
- 2ª.- "Juguete de efectos múltiples", que cuenta con un mecanismo de disparo, según nota 1ª, formado por un resorte de expansión, axialmente dispuesto en el interior de la carcasa general, apoyando, por un extremo, en una pieza cilíndrica con un tetón que retiene y guía dicho extremo del muelle, encontrándose alojado el extremo opuesto de dicho muelle en el interior de una pieza tubular, corrediza, que tiene un extremo cerrado y provista de un pistón radial que sobresale por una ranura con encaje, producida en la carcasa actuando de cerrojillo para remontar y mantener retenido el muelle situando el dispositivo en situación de disparo.
- 10.
- 15.
- 20.

3ª.- "JUGUETE DE EFECTOS MULTIPLES".

Todo ello, conforme se describe y reivindica en la presente Memoria, que consta de SEIS hojas escritas a máquina por una sola de sus caras y dibujos que la ilustran.

Madrid, 18 de Mayo de 1.967

E. GONZÁLEZ VACAS  
P. P.



Escala: variable