

129940

- 2 -

18



va de fabricación y venta del mismo, como consecuencia de su registro actual de Modelo de Utilidad.

En todos los tacos conocidos hasta el momento, se produce un porcentaje de pérdida de impactos que no llegan al blanco, lo cual es debido a que los perdigones, asen-
5 yados directamente sobre el taco, tienen que vencer la inercia producida por los que están encima, con lo que sucede que al salir por la boca del cañón, los últimos sobre-pasan a los primeros, produciéndose un choque entre ellos, que es
10 el que origina la dispersión de los impactos que se pierden estando sobradamente comprobado que todos los perdigones que llegan al blanco o a la pieza que se desea cobrar, no tienen la misma velocidad y por tanto la misma fuerza de penetración, ocasionando con ello que sin menoscabo del tirador,
15 que procedió correctamente, no se obtienen los resultados que de tal corrección cabría obtener.

Para eliminar estos y otros inconvenientes, se ha ideado el taco objeto del presente Modelo de Utilidad el cual se caracteriza por estar constituido de una sola pieza,
20 preferentemente fabricada en material plástico de suficiente elasticidad, constando dicho taco en su parte inferior, o de contacto con la pólvora, de una cápsula cilíndrica rellena de un material ligero y elástico, tal como serrín de madera, corcho, fieltro etc..., que se halla cubierto y obturado por
25 un disco-tapa, preferiblemente de corcho natural^o aglomerado, para evitar que la tal materia se desparrame, con la consiguiente molestia para el tirador, sobre todo si al disparar viene el aire en contra. Esta capsula rellena de materia

129940



5 inerte, comprende, aproximadamente, la cuarta parte de la longitud total del taco, encontrándose prolongadas sus paredes para constituir el recipiente que ha de albergar a la carga de perdigón, la cual será susceptible de variación según rellenemos mas o menos la cápsula de materia inerte, con lo que se conseguira una menor o mayor carga de plomo, según los requerimientos del cartucho.

10 El recipiente de contención de los perdigones, antes mencionados, se halla limitado en su base por el disco tapa de corcho aglomerado, constituyendo sus paredes el mismo cuerpo del taco, pero con la particularidad de que dichas paredes no son continuas en su circunferencia, sino que están constituidas por cuatro porciones cortadas en sentido longitudinal, y cuyos cortes llegan hasta las inmediaciones del disco-tapa que integra la base.

15 Con los mencionados cortes y las correspondientes cuatro partes en que se divide la superficie del taco, se obtiene la gran ventaja de que este es susceptible de comprimirse o dilatarse según el agollatamiento de la boca del cañón de la escopeta, aparte de que, por estar fabricadas de material elástico, estas partes en que se divide el taco o aletas, toman aire al ser proyectadas en el ambiente y frenan la trayectoria del taco, separándose de la carga de perdigones para no constituir obstáculo en la trayectoria de los mismos.

25 Por otra parte, al ir los perdigones en el interior de una capsula, no sufren deformaciones por roce directo con la superficie interna de los cañones, conservando siempre su

129940

- 4 -



esfericidad y correcta dirección.

5 El taco que nos ocupa presenta también, como apuntábamos anteriormente la particularidad de ser susceptible de variación en la capacidad de perdigones que puede albergar la cápsula superior del mismo, sirviendo indistintamente para cargas moderadas, medias o reforzadas, bastando para conseguir tal fin, aumentar o disminuir la cantidad de materia inerte con que va rellena la cápsula inferior del taco, en relación con la cantidad de perdigones que se desean cargar.

10

Con el fin de que logremos una mejor y mas fácil comprensión de las características del taco perfeccionado para cartuchos de caza, que acabamos de describir, se acompaña una lámina de dibujos, en la cual se representa un ejemplo práctico de realización, debiendo hacer constar primeramente que, dada su condición aclaratoria, dichos dibujos deberán interpretarse con el mas amplio criterio, y sin limitación de parte alguna.

15

Los referidos dibujos representan en sus figuras como a continuación se relaciona:

20

Figura 1.- Vista lateral de uno de estos tacos perfeccionados, apreciandose las aletas o divisiones del recipiente de contención de la carga de perdigones, así como la cápsula inferior en que se deposita la materia inerte o serrín.

25

Figura 2.- Sección longitudinal del taco, para que observemos la perfecta situación del disco-tapa que cierra la cápsula del material inerte y que a su vez constituye la

129940

- 5 -



base de asentamiento de los perdigones.

Figura 3.- Vista en sección de un cartucho cargado con su correspondiente taco, apreciándose la colocación de todos sus elementos componentes en el interior del mismo.

Las distintas partes y elementos de las figuras que acabamos de enumerar las señalaremos, para su mejor localización en los dibujos, con las siguientes acotaciones numéricas.

Con -1- se designa la cápsula inferior del taco, en la que se coloca el material inerte -2- siendo -3- el disco-tapa que obtura dicha cápsula y que a su vez constituye la base del recipiente superior -4- del taco, el cual sirve para contener la carga -5- de perdigones, estando las paredes -6- de dicho recipiente superior escindidas por una serie de cortes longitudinales -7- configurativos de otras tantas aletas.

Una vez debidamente descritas todas y cada una de las características del taco perfeccionado para cartuchos de caza, solo nos resta indicar la posibilidad de que sea fabricado en variedad de materiales, tamaños y formas siendo susceptible de acusar todas aquellas variaciones de detalle que la práctica aconseje, tales como las materias que integran la tapa-disco o el relleno inerte, todo ello siempre y cuando no se altere la esencialidad de su objeto, puesta de relieve en la siguiente

N O T A

Los puntos no conocidos ni practicados en España, que se presentan para su exclusiva reivindicación en el actual Modelo de Utilidad, son:



5 1. - Taco perfeccionado para cartuchos de caza, esencialmente caracterizado por disponer de una capsula inferior - de contención de la materia inerte tal como serrín de madera o corcho, estando dicha cápsula obturada por un disco-tapa que a su vez sirve de base de un recipiente superior de mayor cavidad en el que se coloca la carga de perdigones, y cuyo recipiente superior presenta sus paredes escindidas por una serie de cortes longitudinales que llegan hasta las inmediaciones de su base, dividiendo a la mencionada pared en una serie de aletas flexibles, lográndose una mayor o menor cantidad de carga de 10 perdigones según sea en razón inversa la cantidad de materia inerte depositada en la capsula inferior del taco y obturada por el disco-tapa.

15 2.- " TACO PERFECCIONADO PARA CARTUCHOS DE CAZA ", de conformidad en un todo en lo esencial y fines industriales a lo descrito en la precedente memoria descriptiva y graficamente representada en los adjuntos planos para su mejor comprensión.

Esta memoria consta de SEIS hojas escritas o mecanografiadas por una sola cara a doble espacio.

MADRID, 18 MAY. 1967

Por autorización del interesado

JOSE LOPEZ
P.P.

129940

129940



Fig.1

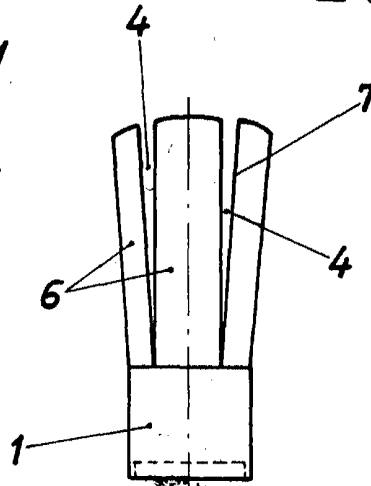


Fig.2

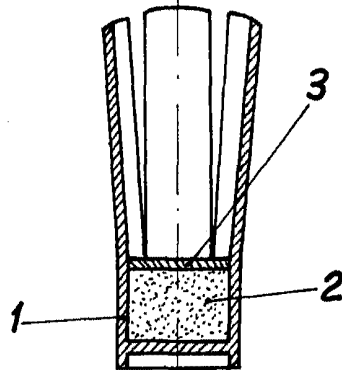
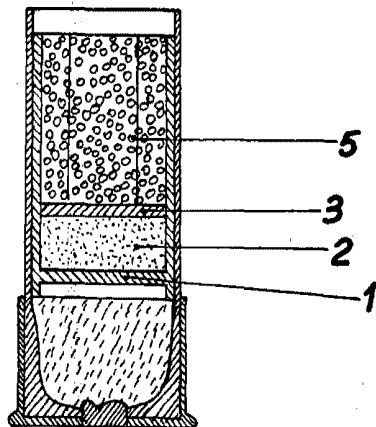


Fig.3



Escala variable
Madrid, Mayo, 1967
P. A.

JOSE LOPEZ
P. P.