



129933

MEMORIA DESCRIPTIVA

que se acompaña a una solicitud de modelo de utilidad por veinte años, para España y sus Posesiones, por

PERSIANA DE TEJIDO, DESLIZANTE ENTRE CARRILES LATERALES

Solicitante : D. Fortunato COHEN LOYA
Nacionalidad : Española
Residencia : CRUTA
Domicilio : General Franco 28.

129933

-2-

17 MAY 1962



MEMORIA DESCRIPTIVA

5 El presente modelo de utilidad recae sobre una persiana, deslizando entre carriles deslizando, y que se halla constituida a partir de una lámina de material flexible, textil o similar; en su parte superior lleva un rodillo de arrolamiento automático, o puede descender por gravedad; va guiada por unos carriles laterales de perfil metálico o similar.

10 Son diversas las ventajas que aporta el dispositivo según la invención, y entre las más relevantes pueden estimarse las de ser sencillas y económicas, fácil montaje, suavidad de movimientos, protección eficaz contra el sol, el viento oblicuo o de frente; colocación posible en el interior o el exterior, sin partes salientes; fáciles de proteger en el embalaje; posibilidad de colocación sobre
15 un bastidor de ventana pivotante o basculante, al que siguen en sus movimientos; y son adaptables a diversos chasis o bastidores.

20 Estas y otras ventajas se desprenden de la lectura de esta memoria para cuya mejor comprensión se acompaña una hoja de dibujos que muestra un ejemplo meramente ejecutivo, no limitativo, del objeto de la invención en la que caben cuantas variantes de realización sean posibles sin que se altere el cuadro general de la misma; en los citados dibujos:

25 La fig. 1 muestra un alzado de la persiana según la invención

La fig. 2 muestra en perspectiva una de las guías laterales de deslizamiento, y un perfil de la misma.

30 La fig. 3 muestra esquemáticamente el dispositivo de deslizamiento de la persiana en su guía (vista sólo

129933

-3-

17



por uno de sus lados ya que el otro es igual y simétrico).

De conformidad con la invención referida a los dibujos adjuntos, la persiana está hecha a partir de una lámina de material textil o similar, flexible (1) que en su parte superior lleva acoplado un rodillo de arrollamiento que puede ser automático o por gravedad, según se estime adecuado en cada caso (2) y que va debidamente sujeto merced a los extremos pivotantes de su eje.

Esta persiana, en su parte o borde inferior, lleva una vaina en la que va embutida una varilla (5) cuyos extremos sobresalen ligeramente del borde lateral de la persiana, y llevan acoplados a los mismos, unos pequeños rodillos o roldanas (6).

Lateralmente, acopladas a cada lado del marco, van unas guías de metal apropiado o material similar adecuado (3) de perfil rectangular, pero abierto longitudinalmente en su cara externa, para permitir la entrada de los extremos de la varilla antes citada, de manera que las roldanas de sus terminales queden introducidas entre los carriles formados por dichos perfiles (3-4) (con 4 se reseña su ranura axial) para permitir el deslizamiento suave, ascendente o descendente, de la persiana.

Finalmente, tras lo descrito sólo resta señalar que en la presente invención caben cuantas variantes de realización sean posibles sin que se altere su esencia, pudiéndose fabricar su objeto en toda clase de tamaños, formas y materiales adecuados, sin limitación.

NOTA - Descrito suficientemente lo que antecede sólo resta señalar que lo que se declara propio, nuevo y útil del solicitante es lo contenido en las siguientes:

129933

REIVINDICACIONES

17 MAYO 1962



65

1 - Persiana de tejido, deslizante entre carriles laterales, caracterizada por el hecho de estar constituida a partir de una lámina flexible de material textil o similar, que en su parte superior lleva acoplado un rodillo de arrollamiento de funcionamiento automático o por gravedad, que va debidamente sujeto merced a pivotes axiles montados adecuadamente sobre cojinetes en el marco de la ventana; llevando ésta, en su borde inferior, una vaina en la que va embutida una varilla cuyos extremos sobresalen ligeramente del borde lateral de la persiana, y llevan cada uno un pequeño rodillo o roldana.

70

75

2 - Persiana, según reivindicación la caracterizada porque a cada lado del marco de la ventana va acoplado un carril de perfil rectangular, pero con la cara exterior, enfrentada uno respecto al otro, ranurada en sentido longitudinal.

80

3 - Persiana, según reivindicaciones de 1 a 2 caracterizada porque las roldanas de los terminales de la varilla envainada, del borde inferior de la persiana, se introducen, a través de estar ranuras, dentro de cada carril correspondiente, lo que permite el movimiento deslizante de ascenso y descenso de la persiana de manera suave y debidamente guiada.

85

4 - PERSIANA DE TEJIDO, DESLIZANTE ENTRE CARRILES LATERALES.

129933

17 MAYO 1967



90

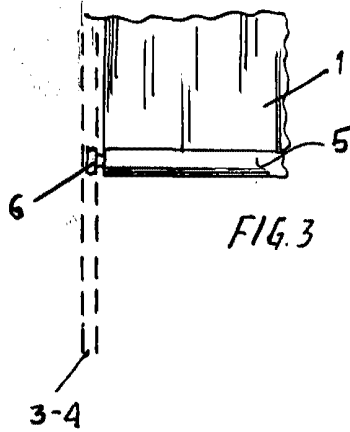
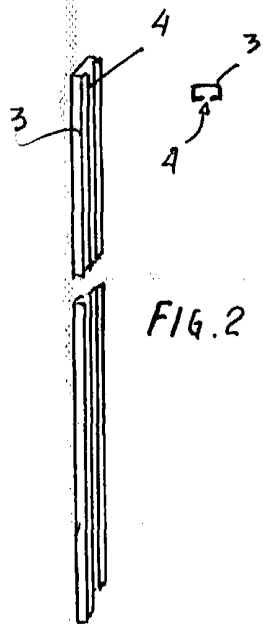
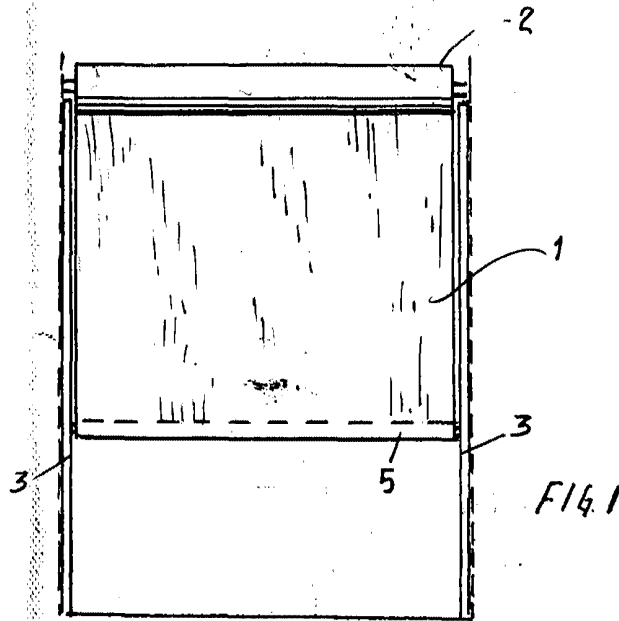
Todo según va descrito en la presente memoria que consta de cinco hojas foliadas y escritas por una sola cara, con noventa y una líneas y dibujo anexo.

Madrid 17 mayo, 1967

p.a.



17 MAYO 1964



ESCALA VARIABLE

MADRID 17 MAYO 1964