



PATENTE DE INTRODUCCION

por 10 años

para "Un procedimiento de unión de las placas onduladas de cemento y amianto u otras fibras en la formación de techos"--

a favor de: ROCALLA, Sociedad Anónima, de nacionalidad española, domiciliada en BARCELONA.

MEMORIA DESCRIPTIVA

El procedimiento que constituye el objeto de la patente de introducción a que se refiere la presente memoria descriptiva está destinado a combinar en sus uniones longitudinales las placas onduladas de cemento y amianto u otras fibras, empleadas para la formación de techos o cubiertas, con otros elementos de construcción que impiden la filtración de las aguas a través de las juntas que se forman entre las placas onduladas yuxtapuestas, dejando a pesar de ello una cierta libertad de movimientos en dichas placas para que se produzcan sin alteración de los techos las inevitables dilataciones y contracciones.



El procedimiento de que se trata, y que es objeto de la patente de introducción de referencia, consiste esencialmente en adaptar por encima o por debajo de las juntas formadas por las placas onduladas yuxtapuestas unas piezas acanaladas, dispuestas con la concavidad hacia dichas juntas, con el fin de que queden resguardadas las filtraciones de las aguas pluviales.

En los dibujos adjuntos se representan, por vía de ejemplos, dos casos de ejecución mediante el procedimiento referido.

En la figura 1 se demuestran en sección tres placas 1, 2, 3, yuxtapuestas, que se supone que forman parte de un techo o cubierta, entre las cuales se han formado las juntas 4 y 5, y para evitar que a través de las mismas se filtren las aguas aquéllas se recubren con unas canales invertidas 6 y 7 construídas también con cemento y amianto u otras fibras.

En la figura 2 se representa un caso análogo al anterior, pero en el que tanto las ondulaciones de las placas como las canales de recubrimiento 6 y 7 son de sección poligonal.

En la figura 3 se demuestra otro caso con las canales de resguardo dispuestas por debajo de las juntas.

Entre las canales de recubrimiento 6 y 7 y los bordes de las placas onduladas queda establecido un pequeño juego o espacio, para que puedan producirse las dilataciones sin perjuicio de la buena conservación del techo.



El procedimiento descrito puede practicarse tanto para
40 placas acanaladas de canales longitudinalmente rectas, como
para las que puedan ofrecer dichas canales en líneas ondu-
ladas o quebradas o en cualquier configuración.

N O T A

Por la patente de introducción a que se refiere la
presente memoria descriptiva se REIVINDICA:

45 1.- La explotación exclusiva de un procedimiento de
unión de las placas onduladas de cemento y amianto u otras
fibras, en la formación de techos, que consiste esencial-
mente en aplicar por encima o por debajo de las juntas lon-
gitudinales establecidas al formar el techo, entre las pla-
50 cas onduladas yuxtapuestas, unas canales construídas con
cemento y amianto u otras fibras y que pueden ser de sec-
ción variable, de tal manera colocadas dichas canales que
su concavidad esté dirigida hacia la parte donde se hallan
las juntas, para evitar la filtración de las aguas pluvia-
55 les, y dejando holgura entre las distintas partes para que
puedan producirse las dilataciones y contracciones de los
techos construídos.

2.- La explotación exclusiva del objeto de la patente,
sean cuales fueren las circunstancias que concurren con su
60 esencialidad definida en la anterior reivindicación, cual
objeto es:

"Un procedimiento de unión de las placas onduladas de
cemento y amianto u otras fibras en la formación de techos".



129930

- 4 -

Consta la presente memoria de cuatro hojas foliadas,
escritas por una sola cara.

Barcelona, 28 de Febrero de 1933.

P. p. de: ROCALIA, Sociedad Anónima,



FIG. 1

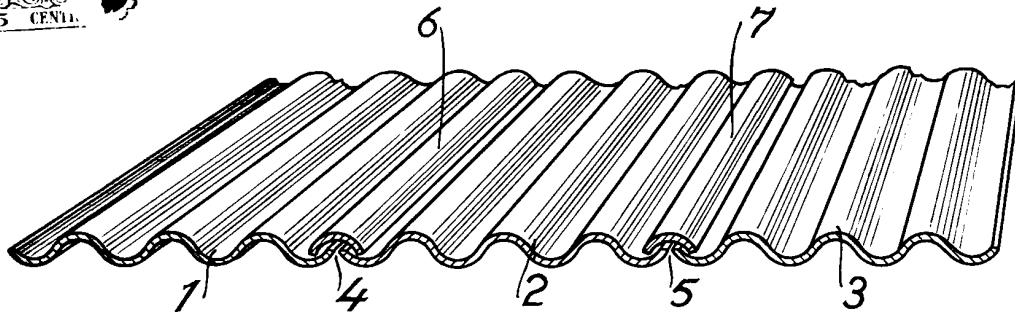


FIG. 2

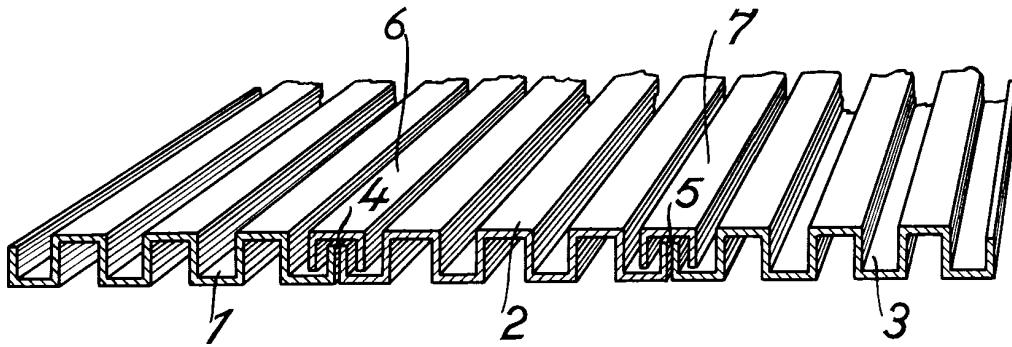
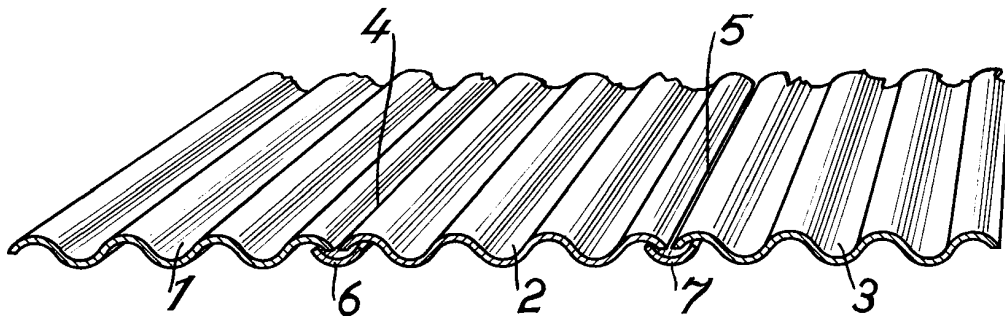


FIG. 3



ESCALA VARIABLE
Fig. 2 - FEB. 1933