

129928

1

PATENTE DE INVENCION

POR 20 AÑOS

a favor de Don Juan CASTELLARNAU CODERCH, de nacionalidad española, residente en S a b a d e l l, - - - - -
5 por "Un dispositivo aplicable a toda clase de calderas de vapor que evita las pérdidas infructuosas de agua".



-----cOo-----

MEMORIA DESCRIPTIVA

10

La Patente de Invención a que se refiere la presente Memoria Descriptiva está destinada a garantizar la propiedad y el derecho a la explotación exclusiva en España y sus dominios de un dispositivo aplicable a toda clase de calderas de vapor que evita las pérdidas infructuosas de agua.

15

En las calderas de vapor sucede que el agua en su estado de ebullición no solamente desprende su vapor, sino que arroja bocanadas de agua que dificultan el funcionamiento, y debido a su temperatura, inferior siempre al vapor, hacen que este pierda intensidad, redundando en perjuicio de las calorías que aquel debiera desplazar, eso sin contar la pérdida del combustible (carbón), el vapor mezclado con agua estropea los colores en los tintes y blanqueos, ya que junto con el agua sale el barro de las calderas; tienen que funcionar mas las bombas elevadoras alimenticias por la pérdida de agua; en las calderas saliendo el agua sin evaporizar no desarrola su fuerza de superficie de calefacción; y un sin fin de circunstancias que mecánicamente se comprenden debido al desvirtuamiento del vapor que no sale simple -
20 de la caldera.
25

Todas estas dificultades las viene a remediar el dispositivo objeto de la presente Patente que con su instalación redundará en un beneficio neto a la industria a que se aplique, ya que tanto puede aplicarse en las máquinas terrestres como marítimas.

Para mejor comprensión y a guisa tan solo de ejemplo acompañamos un dibujo aclarativo, sin que ello signifique que el desarrollo tenga que ser una copia exacta del mismo, pero sí una reproducción del sistema cuya finalidad práctica es el elemento esencial de la presente Patente de Invención.



El dispositivo de referencia está constituido por un tubo de hierro fundido con dos tapas superiores torneadas Fig. 1 y 2, con una serie de compartimientos bien amoldados 1 de forma cóncava y convexa sujetos por unos cilindros de ajuste 5 que los mantienen en su posición ordenada; su ajustaje se obtiene mediante un tornillo 6, sujeto por unas tuercas 7 en cada uno de sus extremos, estos compartimientos son perforados o cribados en su parte central, a excepción del inferior, que se detalla en su sección A.B., que está obturado en su sección en forma de cúpula y tiene solamente unas aberturas 3 en su anillo circular, el vapor y agua que salen conjuntamente de la caldera por el tubo 8, lugar de su acoplamiento, chocan en la antedicha cúpula, devolviendo a la caldera el agua y pasando el vapor por las aberturas antedichas 3, pero si arrastraba aún cierta cantidad de agua queda retenida a su paso por los agujeros de las piezas perforadas 1, hasta que por 9, sale el vapor simplemente, libre de cualquier impureza sea de agua o barro de la caldera.

En la realización práctica del presente aparato o dispositivo será variable, su tamaño y número de compartimientos agujereados, así como la ordenación de sus disposición, calidad y especie de sus materiales y todo lo que no sea esencial en el objeto de la presente Patente.

N O T A

REIVINDICACIONES.

Reivindica el recurrente la propiedad y el derecho a la explotación exclusiva en España y sus dominios de un dispositivo aplicable a toda clase de calderas de vapor que evita las pérdidas infructuosas de agua, debiendo recaer sobre las siguientes reivindicaciones en las que se determina su mencionado objeto:

1ª.- Un dispositivo de forma cilíndrica u otra apropiada dividido por varios tabiques internos, cribados o agujereados, a excepción del inferior que es liso en su parte central y que tiene varios agujeros en su anillo circular periférico.

2ª.- La circunstancia de que es adaptable a la salida de la (cla) caldera, ejercitando por si mismo su función.

3ª.- El dispositivo de referencia que impide la salida del agua de la caldera mezclada con el vapor, por la retención que se efectúa por los diversos compartimientos agujereados.

4ª.- UN DISPOSITIVO APLICABLE A TODA CLASE DE CALDERAS DE VAPOR QUE EVITA LAS PERDIDAS INFRUCTUOSAS DE AGUA.

Sean cuales fueren las circunstancias que concurren con la esencialidad de la presente Patente de Invención.

Consta la presente Memoria Descriptiva de tres hojas foliadas y mecanografiadas por una sola cara y vá acompañada de dibujos en una hoja de 21 X 31 centímetros.

Barcelona a 28 de Febrero de 1933



P. A.

A large, stylized handwritten signature in black ink, written over the "P. A." text.

D. Juan Castellarnau

Fig. 1

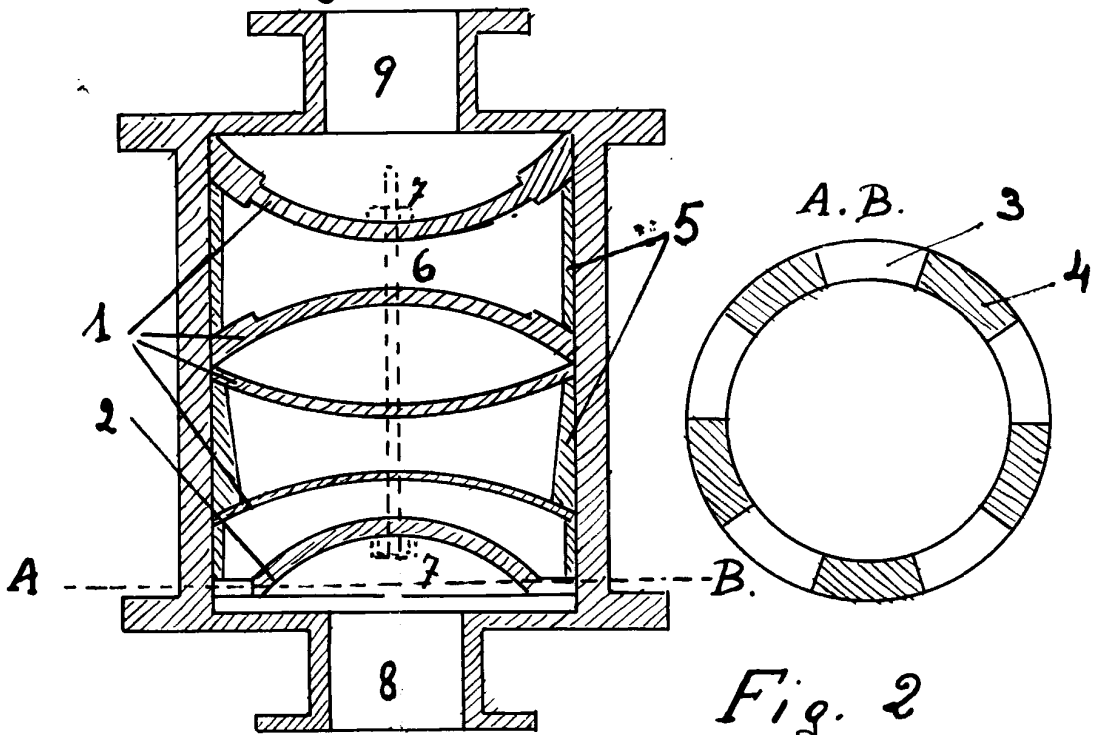
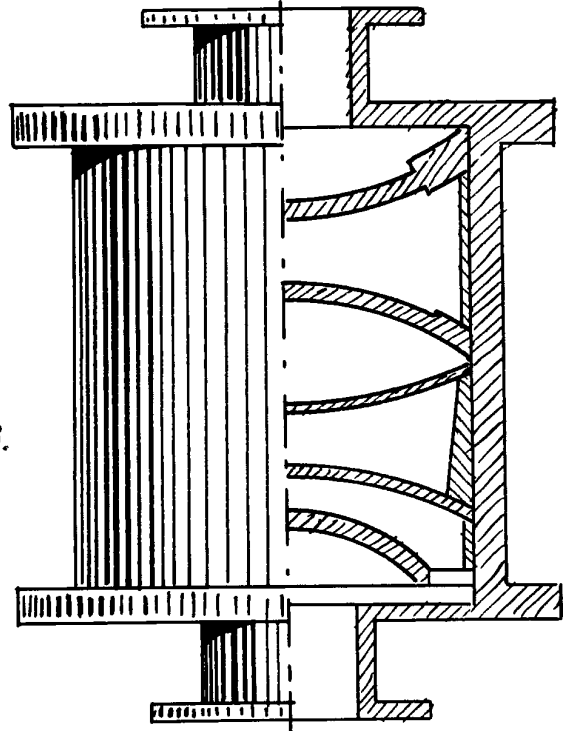


Fig. 2



Escala variable
Barcelona 28 Febrero 1933.

P.A.
Juan Castellarnau

