



117  
129926

# MEMORIA DESCRIPTIVA

correspondiente a la solicitud de concesión de un...

## MODELO DE UTILIDAD

SOLICITANTE: INDUSTRIA CAPACHERA ARTANENSE, S.L.

RESIDENCIA: ARTANA (Castellón) - Avda. José Antonio, 42

ENUNCIADO: "UNA CAPACHETA ESPECIAL"

RM.

Prioridad: Patente n.º del

129926



1 La invención a que se refiere la presente Memoria constituye una novedad industrial con características y ventajas que la hacen merecedora del privilegio de explotación exclusiva que por ella se solicita, de acuerdo con las prescripciones del vigente Estatuto sobre la Propiedad Industrial de fecha 26 de Julio de 1.929

5 texto refundido, publicado el 30 de Abril 1.930.

La invención se concreta, según indica su enunciado, a una capacheta especial, que se caracteriza porque presenta su cuerpo constitutivo formado por un tejido en el que se combinan hilos o cordones de fibra vegetal con hilos o cordones de fibra sintética, preferiblemente polipropileno.

10

Entretanto, entre cada dos cordones de fibra sintética queda intercalado, al menos, un cordón de fibra vegetal con lo cual se asocia a la facultad filtrante de esta última la mayor capacidad de resistencia al prensado, que aporta la fibra sintética al cuerpo de la capacheta.

15

La figura única que comprende la hoja de planos que se adjunta nos ofrece una vista en planta de la capacheta especial que nos ocupa. Como puede comprobarse presenta su cuerpo constitutivo formado por un tejido -1- en el que se combinan hilos o cordones de fibra vegetal -2- con hilos o cordones -3- de fibra sintética, preferiblemente polipropileno de modo que entre cada dos cordones de fibra sintética queda intercalado, al menos, un cordón de fibra vegetal con lo cual se asocia a la facultad filtrante de esta última la mayor capacidad de resistencia al prensado que aporta la fibra sintética al cuerpo de la capacheta.

20

25

Obsérvese también en ésta figura que la trama -4- la constituye pares de hilos sintéticos en tanto que la urdimbre la constituye dos hilos sintéticos -3- entre los cuales existe un hilo o cordón -2- de naturaleza vegetal.

30

129926



1

De lo expuesto se deducen una serie de ventajas de la capacheta que nos ocupa, frente a sus similares conocidas, entre las que son de destacar las que seguidamente se relacionan:

5

1º.- Su realización sencilla y económica permite obtener capachetas partiendo de un proceso de fabricación realmente simplificado y que reduce sensiblemente los costos habituales de producción.

10

2º.- Si consideramos que dicha organización mejora sensiblemente las cualidades prácticas y funcionales de las capachetas conocidas por cuanto que las dota de una gran facultad filtrante y de una mayor capacidad de resistencia al prensado, es evidente que el Modelo solicitado adquiere una utilidad práctica singular por el beneficio o efecto nuevo que aporta a la función a que se destina.

15

Hecha la descripción precedente hemos de añadir, que los detalles de realización de la idea expuesta pueden variar, sin que por ello cambie la esencia de la invención que es la que se desprende de los párrafos que anteceden y la que se reivindica en la siguiente

NOTA

20

En resumen, el Modelo de Utilidad que se solicita, recae sobre las siguientes reivindicaciones:

25

1º.- UNA CAPACHETA ESPECIAL, caracterizada esencialmente porque presenta su cuerpo constitutivo formado por un tejido en el que se combinan hilos o cordones de fibra vegetal con hilos o cordones de fibra sintética, preferiblemente polipropileno de modo que entre cada dos cordones de fibra sintética queda intercalado, al menos, un cordón de fibra vegetal con lo cual se asocia a la facultad filtrante de esta última la mayor capacidad de resistencia al prensado que aporta la fibra sintética al cuerpo de la capacheta.

30

2º.- Se reivindica por último, como objeto sobre el que ha de recaer el Modelo de Utilidad que se solicita: UNA CAPACHETA ESPECIAL.

4129926



1                    Todo conforme queda descrito y reivindicado en la presente memoria que consta de cuatro paginas mecanografiadas y dibujos que se acompañan.

5

Madrid, 17 de Mayo 1967

BERNARDO UNGRIA  
p.p.

10

15

20

25

30

129920

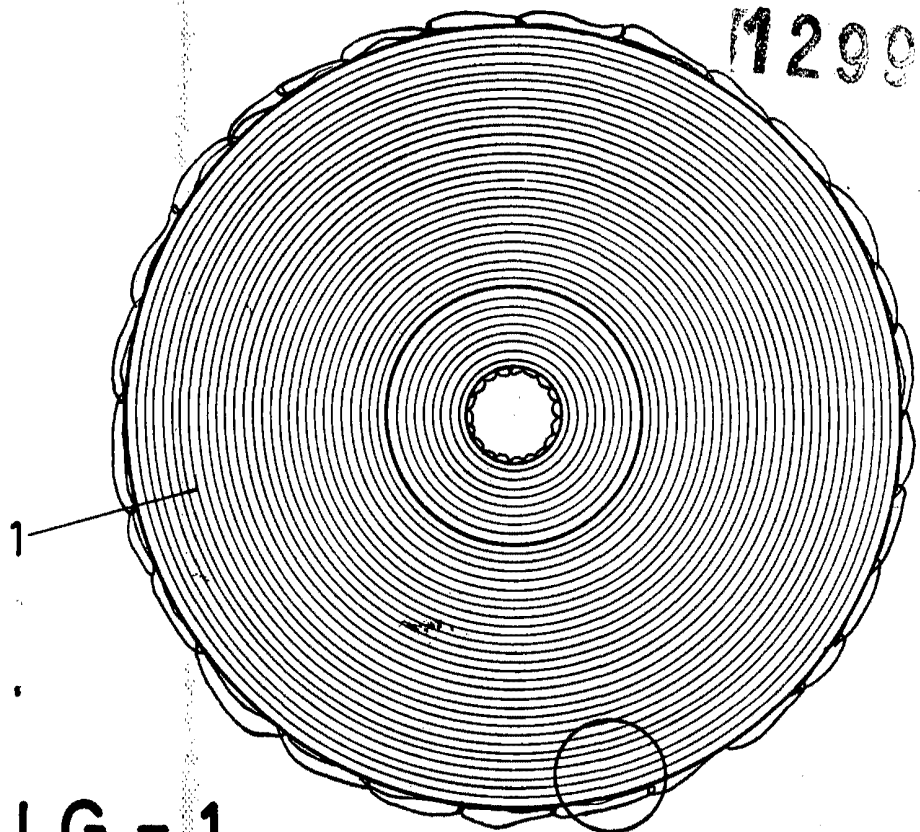
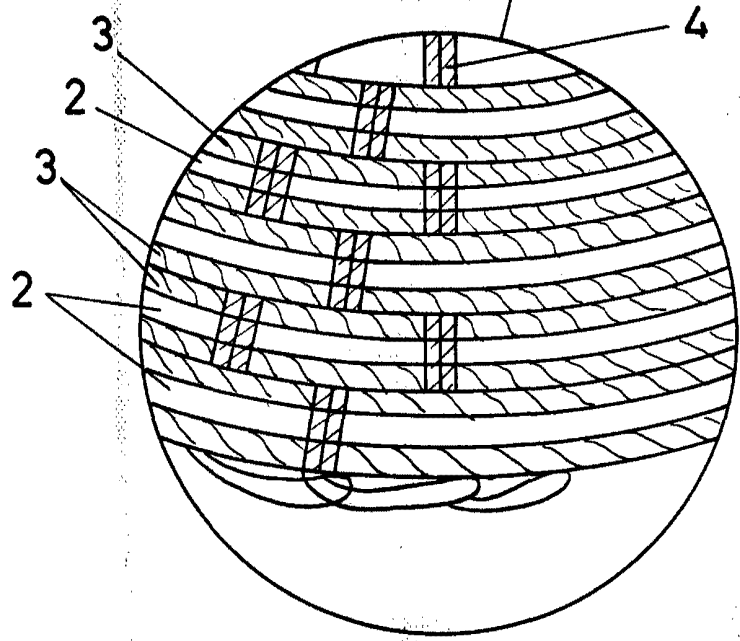


FIG - 1



ESCALA VARIABLE

Madrid, 17 de Mayo de 1967

BERNARDO UNGRIA

P. P.