



129925

MEMORIA DESCRIPTIVA

correspondiente a la solicitud de concesión de un...

MODELO DE UTILIDAD

SOLICITANTE: D. PASCUAL PUCHADES MONRABAL

RESIDENCIA: BENETUSER (Valencia) - Serrano Suñer, 14

ENUNCIADO: "BISAGRA DE APERTURA REGULABLE AUTOMATICA
PARA MUEBLES CONVERTIBLES EN CAMA, PERFEC-
CIONADA".

Prioridad: Patente n.º del

RM.

129925



1 La invención a que se refiere la presente Memoria consti-
tuye una novedad industrial con características y ventajas que la
hacen merecedora del privilegio de explotación exclusiva que por ella
se solicita, de acuerdo con las prescripciones del vigente Estatuto
5 sobre la Propiedad Industrial de fecha 26 de Julio de 1.929, texto
refundido, publicado el 30 de Abril 1.930.

 La industria del mueble funcional y especialmente refieren
donos al mueble cuyas funciones específicas son de sofá o sillón y
cama, requieren constantemente bisagras o mecanismos que hagan facti-
10 ble tales funciones.

 Generalmente, estos mecanismos usuales acoplados a bis-
agras de articulación entre respaldo y asiento, para adoptar las po-
siciones relativas de asiento y respaldo o de cama, son por lo com-
plicado excesivamente costosos, con los resultantes inconvenientes
15 de pérdidas de tiempo, energía y mano de obra, que incrementan en
exceso el precio global de aquellos muebles.

 La bisagra objeto de la presente solicitud, pretende re-
solver definitivamente estos inconvenientes con su facil y sencilla
fabricación, al propio tiempo que respecto del usuario ofrece un ma-
20 nejo simple y cómodo, como también plenamente seguro y sin posibili-
dad de averías.

 Consiste esencialmente en que el mecanismo que regula la
apertura de las placas articuladas entre sí, que constituyen la pro-
piamente dicha bisagra, para anclaje respectivamente del asiento y
respaldo de un sillón o sofá, se constituye mediante dos placas pa-
25 raalelas que presentan un sector dentado, entre cuyas placas juega una
palanca que por un extremo se encuentra articulada á ellas y su otro
extremo libre rebasa en su radio de acción al sector dentado, estan-
do dotado este extremo de una muesca y jugando entre topes estable-
cidos en los extremos del referido sector dentado encontrándose este
30



129925

1 conjunto unido por medios convencionales de anclaje a una de las partes de la bisagra.

5 A la otra parte de la bisagra, se le dota de una palanca articulada por un punto próximo a uno de sus extremo, cuyo extremo se haya traccionado por un resorte y su extremo opuesto presiona sobre el sector jugando en sus posiciones relativas con el dentado y extremo libre de la palanca intermedia a las placas, de forma que el cierre del ángulo de la bisagra es regulado por el sector dentado a cuyo final engarza con la palanca intermedia que facilita la
10 apertura total de la bisagra en cuestión.

Al objeto de que la idea expuesta queda más claramente reflejada, se acompaña una hoja de plano, en la que la figura 1ª nos muestra una vista diagramática de la bisagra en cuestión, donde podemos apreciar en su posición de máxima apertura, que en una de las
15 placas (1) se encuentran ancladas las placas paralelas (2), por medios convencionales de anclaje (3), que presentan un sector dentado (4) y entre cuyas placas se articula la palanca (5) por su extremo (6), presentando en su otro extremo (7) una muesca que rebasa en su radio de acción al sector dentado (4), jugando entre los topes
20 (8) establecidos en los finales del sector dentado.

En la otra placa de la bisagra (9), se encuentra articulada una palanca (10) por un punto proximo a su extremo (11), por el que se encuentra traccionada por el resorte (12), que mantiene al otro extremo (13) presionado sobre el sector dentado (4) de las placas paralelas (2), cuyo brazo de palanca en "U" (10), porta en dicho
25 extremo (13) un pasador (14) que en el cierre del angulo de la bisagra, vá engranando en el sector dentado (4) y arrastrando consigo el extremo libre (7) de la palanca intermedia (5) que cuando llega al tope (8) de su final de recorrido, engarza en la muesca (7), (posición representada en la figura segunda), facilitando el volver a la
30



129925

1 posición inicial o de máxima apertura del ángulo de la bisagra,
posición relativa de cama.

5 Como fácilmente puede deducirse de lo anteriormente des-
crito y gráficamente representado, la sencillez imperante de su me-
canismo de apertura automática regulable, hace que su producción
industrial sea sencilla y económica, que repercutirá en el mueble
a que se aplique.

10 Al propio tiempo es de destacar, que la bisagra en cues-
tión presenta la ventaja especial de poder acoplar el asiento o res-
paldo indistintamente en cualquiera de las dos placas o partes de
la misma.

15 Hecha la descripción precedente hemos de añadir, que los
detalles de realización de la idea expuesta pueden variar, sin que
por ello cambie la esencia de la invención que es la que se despren-
de de los párrafos que anteceden y la que se reivindica en la siguien-
te

NOTA

En resumen, el Modelo de Utilidad que se solicita, recae-
ra sobre las siguientes reivindicaciones:

20 1ª.- BISAGRA DE APERTURA REGULABLE AUTOMATICA PARA MUE-
BLES CONVERTIBLES EN CAMA, PERFECCIONADA, caracterizada esencialmen-
te porque el mecanismo que regula la apertura de las placas articu-
ladas entre sí, para anclaje respectivamente del asiento y respaldo
de un sillón o sofá, se constituyé mediante dos placas paralelas
25 que presentan un sector dentado, entre cuyas placas juega una palan-
ca que por un extremo se encuentra articulada a ellas y su otro extre-
mo libre rebasa en su radio de acción al sector dentado, estando dota-
do este extremo de una muesca y jugando entre topes establecidos en
los extremos del referido sector dentado, encontrándose este conjun-
30 to unido por medios convencionales de anclaje, a una de las partes



129925

1 de la bisagra, mientras que a la otra parte se dota de una palanca
articulada por un punto proximo a uno de sus extremos el cual se ha-
lla traccionado por un resorte y su extremo opuesto presiona sobre el
sector dentado y jugando en sus posiciones relativas con el dentado
5 y extremo libre de la palanca intermedia a las placas, de forma que
el cierre del angulo de la bisagra es regulado por el sector denta-
do a cuyo final engarza con la palanca intermedia que facilita la
apertura total.

2º.- Se reivindica por último, como objeto sobre el que
10 ha de recaer el Modelo de Utilidad que se solicita: "BISAGRA DE APER-
TURA REGULABLE AUTOMATICA PARA MUEBLES CONVERTIBLES EN CAMA, PERFECC-
CIONADA".

Todo conforme queda descrito y reivindicado en la presen-
te memoria que consta de cinco paginas mecanografiadas y dibujos que
15 se acompañan.

Madrid, 17 de Mayo 1967

BERNARDO UNGRIA
P.P.

20

25

30

129925



FIG-2

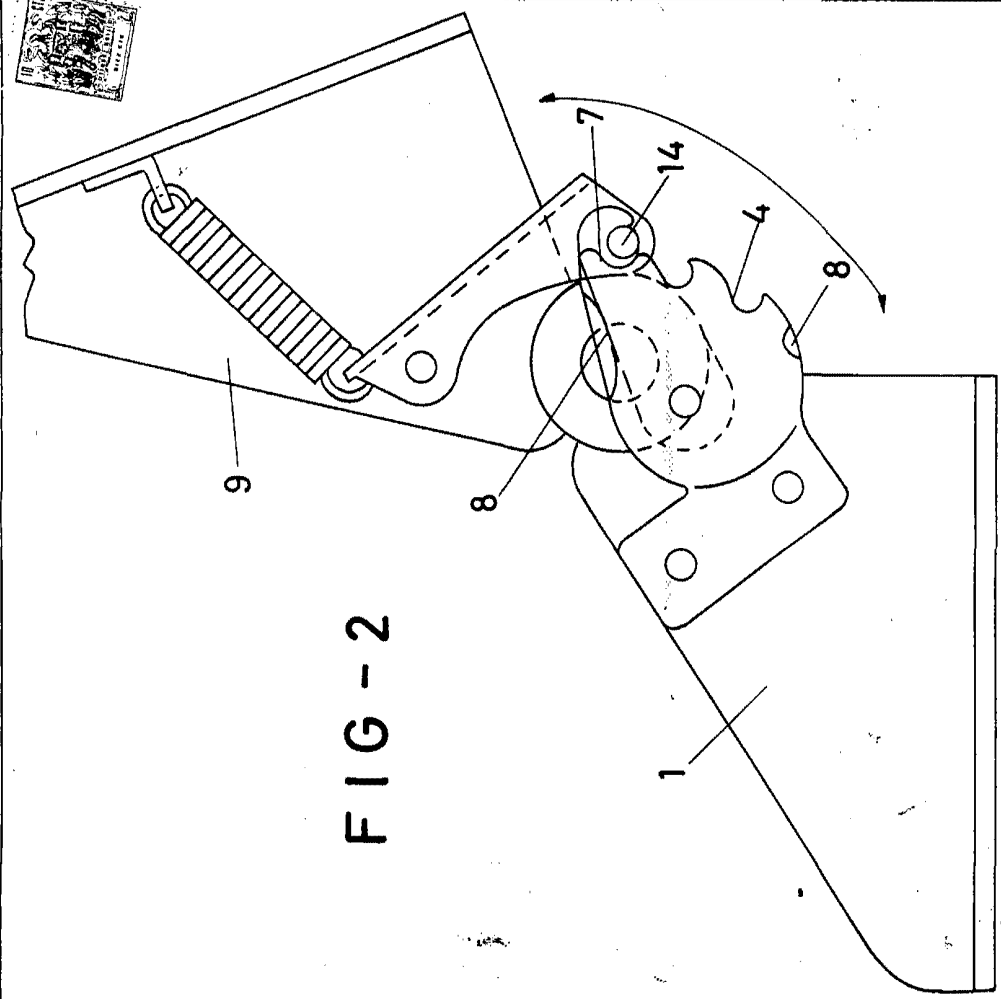
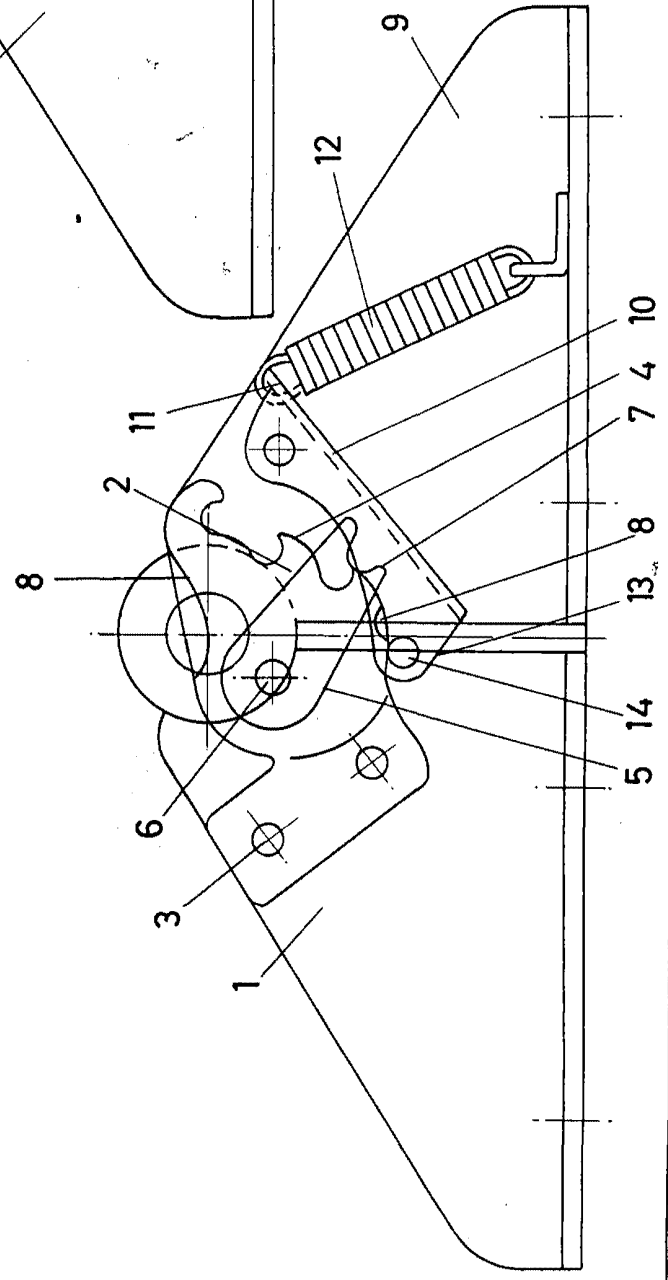


FIG-1



ESCALA VARIABLE

Madrid, 17 de Mayo de 1967

BERNARDO UNGRIA

P.P.

Handwritten signature and initials.