

129921



M E M O R I A D E S C R I P T I V A de Modelo de Utilidad que, por veinte años en España y posesiones, solicita DON ANTONIO REDONDO MERINO, de nacionalidad española, establecido en Madrid, calle Pantoja, número 8, para: "CERRADURA DE ASCENSORES DE ACCIONAMIENTO MANUAL".

===oooOooo===

5 Con la presente solicitud se trata de proteger una cerradura de ascensores de accionamiento manual acoplable en la puerta exterior de la cabina, con la cual dadas sus características se consiguen grandes ventajas , ventajas éstas que se irán desprendiendo a lo largo de la presente descripción.

 Por lo que respecta a tamaños y formas los mismos



serán objeto de variación sin que por ello se modifique la esencialidad de la misma.

10 En cuanto a materiales se emplearán todos aquellos que resulten aptos para el fin al que se les destina.

 En esencia, ésta cerradura está constituida por un resbalón accionable desde el interior de la cabina directamente al correr una pieza deslizable en la que se solidariza dicho resbalón, y desde el exterior, o sea, desde la planta del piso, por medio de un pomo de cualquier forma apropiada, constando a su vez dicha cerradura de una pieza portapinza eléctrica, en virtud de la cual se establecen los contactos eléctricos de coincidencia en cada piso o puerta.

20 Para mejor comprensión de la descripción que sigue, se adjuntan dibujos a los cuales se hará constante referencia a lo largo de la misma, siempre a título de ejemplo no limitativo.

25 La Fig. 1, es una vista exterior de la cerradura - por la parte correspondiente al pomo para su accionamiento manual.

 La Fig. 2, es un detalle en alzado vista la cerradura de perfil en la que se aprecia el resbalón y las pinzas eléctricas.

30 La Fig. 3, es una vista general de la cerradura con la disposición interior de sus mecanismos.

 La Fig. 4, son dos proyecciones de la pieza que acciona el resbalón mediante el pomo correspondiente.

35 La Fig. 5, son igualmente dos proyecciones de la pieza que solidariamente constituye el citado resbalón.

129921



-3-

Consiste el presente Modelo de Utilidad en una cerradura de ascensores caracterizada porque está constituida por la correspondiente carcasa de alojamiento -1- y montaje en la puerta exterior de acceso a la cabina -
40 disponiéndose en su interior un elemento portapinzas -2- fijo a dicha carcasa, cuyo elemento va dotado de las correspondientes pinzas eléctricas -3- y la conexión -4- de ambas para el establecimiento de contactos de coincidencia en cada piso o puerta.
45

Asimismo consta de un resbalón -5- con su correspondiente pestillo, cuyo resbalón y a través de unos orificios -6- es guiado por unas varillas -7- en disposición paralela llevando en las mismas unos resortes helicoidales -8- para la recuperación del citado resbalón y que -
50 siempre su pestillo esté o se encuentre en actitud de cierre. Este cierre se libera por acción manual al introducir los dedos desde la cabina en un vaciado -9- a través de la ventana que presenta el embellecedor o escudo -no representado - o bien por el accionamiento de un pomo desde la planta del piso, cuyo pomo vá acoplado en una
55 leva -10- en su vástago central -11-, cuya leva -10- consta de dos pivotes fijos -12- que al girar la leva en un sentido o en otro harán tope en unas protuberancias -13- del resbalón -5- accionando dicho resbalón. La recuperación se logra igualmente por medio de los referidos resortes -8-.

El escudo o embellecedor de la cerradura podrá adoptar cualquier forma pero presentando una ventana para permitir introducir los dedos en el vaciado -9- del resbalón
65

129921



374-

-5- y accionar éste para abrir la puerta exterior de salida de la cabina a la planta del piso.

El solicitante se reserva los derechos que le confieren los Convenios Internacionales vigentes, durante el
70 plazo legal, para la extensión territorial de éste privilegio.

===oooOooo===

N O T A . - Se reivindica la propiedad de éste Modelo de Utilidad:

- 75 1) - Cerradura de ascensores de accionamiento manual, caracterizada porque en la caja de la misma se dispone un elemento portapinzas fijo en ella dotado de las correspondientes pinzas eléctricas y la conexión entre ambas para el establecimiento de contactos de coincidencia en cada puerta.
- 80 2) - Cerradura de ascensores de accionamiento manual, según la reivindicación anterior, caracterizada porque consta de un resbalón con su correspondientes pestillo, cuyo resbalón y a través de unos orificios practicados en el mismo es guiado por unas varillas en disposición paralela
85 llevando en las mismas alojados unos resortes helicoidales para la recuperación del citado resbalón y que siempre el pestillo se encuentre en actitud de cerrado.
- 90 3) - Cerradura de ascensores de accionamiento manual, según las reivindicaciones anteriores, caracterizada porque el cierre se libera por acción manual al introducir los dedos desde la cabina en un vaciado que presenta el resbalón a través de una ventana que presenta el embellecedor

129921



-5-

95 de la cerradura, o bien por el accionamiento de un pomo desde la planta del piso, cuyo pomo va acoplado en una leva en su vástago central, cuya leva consta de dos pivotes fijos que al girar la misma en un sentido o en otro harán tope en unas protuberancias solidarias del resbalón accionándose así y deslizándolo por las varillas guías hasta esconderse el pestillo y sacarlo del encaje que ha llevar el marco de la puerta, y que una vez cerrada la puerta de nuevo dicho pestillo se acondicionará de nuevo en virtud de los referidos muelles antagonistas colocados en las guías del resbalón.

100 4) - "CERRADURA DE ASCENSORES DE ACCIONAMIENTO MANUAL".

105 Esta Memoria Descriptiva consta de cinco hojas foliadas y mecanografiadas por una sola cara y una hoja doble de planos.

Madrid, 17 MAYO 1907

C. ALCOY
Por p.c.

FIG.1

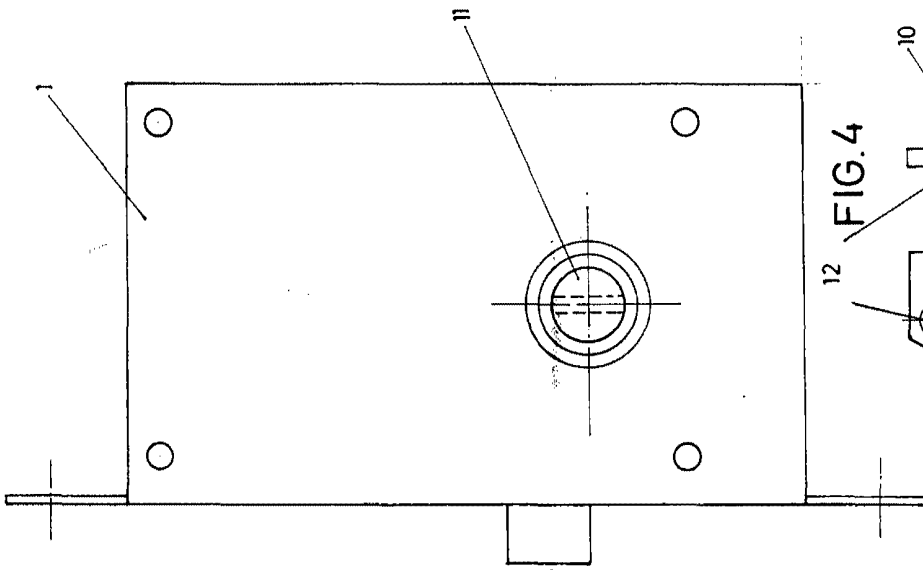


FIG.2

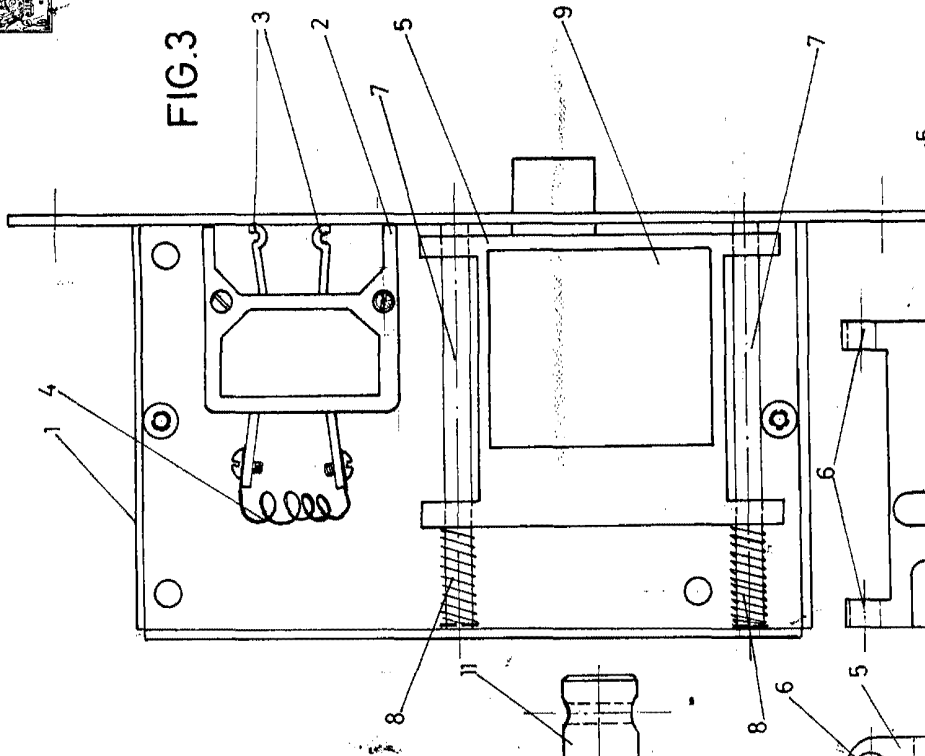
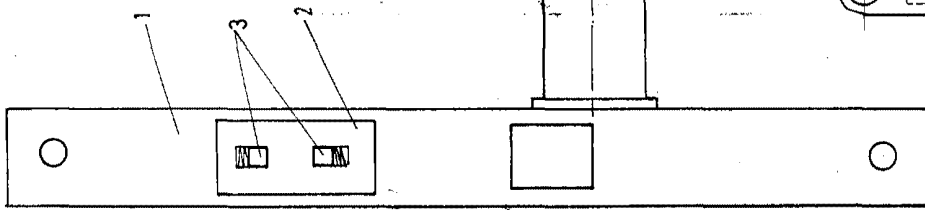


FIG.3

FIG.4

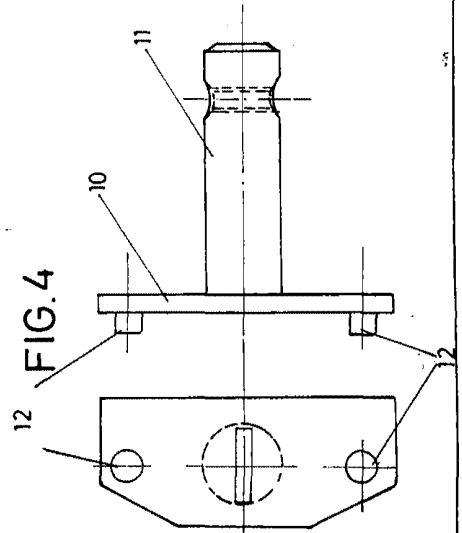
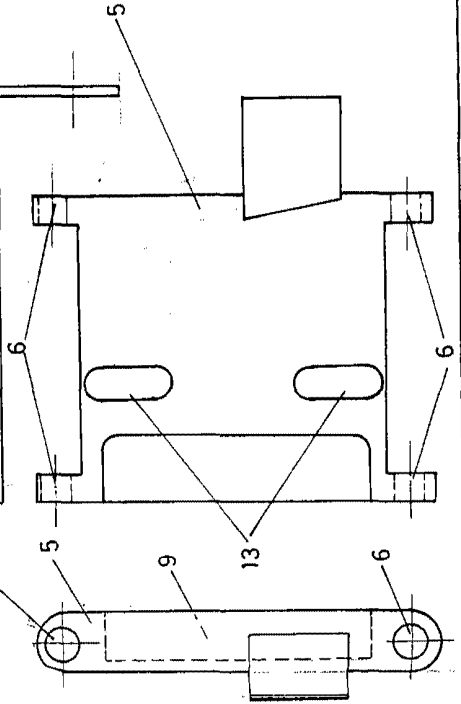


FIG.5



ESCALA VARIABLE
 Madrid, 1921
 EL AGENTE:

C. ...

