

129892



MODELO DE UTILIDAD

por VEINTE años.-

cuyo privilegio se solicita para todo el territorio nacional a favor de:

Don José Alberto GARCIA CUENCA

de nacionalidad cubana y con residencia en Barcelona, calle Vizcaya nº 329, por:

"COLGADOR DE PLANCHAS PERFECCIONADO".

129892



MEMORIA DESCRIPTIVA

Este Modelo de Utilidad hace referen-
 cias, conforme indica su enunciado, a un nuevo -
 dispositivo para que, convenientemente fijado a
 5 la pared, permita colgar en él a la plancha eléc-
 trica aún estando caliente, y asimismo permita
 colgar también el cable de conexión arrollado.

Son ahora conocidos los clásicos sopor-
 tes para planchas que generalmente van adosados
 10 o forman parte de la tabla de planchar, y estan-
 formados por reja metálica, pero estos son útiles
 solo mientras se está planchando, puesto que al
 acabar de planchar debe ser plegada la tabla y
 entonces la plancha, que aún está caliente, hay
 15 que dejarla en el suelo sin que el cable de cone-
 xión la toque para evitar que se pueda quemar.

Este inconveniente encuentra adecuada
 solución en el objeto a que se refiere este Mode-
 lo de Utilidad el que dadas sus singulares carac-
 20 terísticas sirve de cómodo soporte para la plan-
 cha aún estando caliente y también para mantener
 recogido al cable de conexión.

Este colgador se caracteriza en quedar
 formado por una placa metálica de planta trape-
 225 cial en cuyos laterales oblicuos presenta sendas
 pestañas o partes dobladas que se inician perpen-
 dicularmente con relación a la placa y terminan
 con ligera inclinación, formando así un estribo
 a cada lado y los dos son aptos para recibir el
 30 acoplamiento de la plancha eléctrica por su cara

129892



plana inferior, es decir por la cara que se calienta, quedando así la plancha en posición vertical suspendida.

35 Es otra característica del mismo objeto que la placa así conformada se fija, preferentemente por puntos de soldadura, en una pletina dispuesta en sentido transversal, es decir según la altura de la forma trapecial, el la cual pletina se producen sendos orificios para su fijación en el lugar conveniente (la pared por ejemplo) mediante los correspondientes tornillos que atraviesan por dichos orificios.

40 Asimismo se caracteriza este colgador en que la pletina transversal presente unos dobleces practicados entre la placa soporte plancha y los extremos formando a modo de puente al objeto de que dicha parte central y con ella la placa trapecial o porta-plancha, quede ligeramente separada de la pared o lugar en que se fije el colgador, con lo que aunque esta parte o placa trapecial se caliente por contacto con la plancha, el calor no trasciende fácilmente a la pared.

55 Es otra característica del mismo objeto que el extremo inferior de la pletina se dobla hacia arriba en forma de gancho apto para colgar o arrollar en el al cable conductor típico en las planchas eléctricas, y como este gancho queda distanciado de la placa que soporta a la plancha, no se calienta y por lo tanto el cable se conserva en las debidas condiciones, sien

129892



do así sumamente fácil colocar y quitar la plancha de su soporte.

65 Para que se comprendan mejor las características enumeradas se describen seguidamente las figuras de la adjunta hoja de dibujos en las que se han representado tres vistas relacionadas con un caso de posible realización, el que por 70 ello debe ser considerado como ejemplo ilustrativo sin caracter limitativo.

La figura primera representa al colgador en vista frontal según la posición de uso; la segunda lo muestra visto desde arriba y la 75 tercera lo muestra en vista lateral.

En estas figuras se ha señalado por (1) la placa trapecial cuyos lados oblicuos (2) y (3) están doblados y ligeramente arqueados como se 80 aprecia en la figura segunda, para así constituir los estribos que han de sujetar a la plancha por su cara inferior, para lo que el ángulo que forman dichos laterales se ajustan a la clásica forma de las planchas.

Esta placa así conformada, se fija por dos o más puntos de soldadura sobre la parte central (7) de la pletina alargada (4), véase las 85 figuras primera y tercera, y para que dicha placa (1) quede al mismo nivel que la pletina, se producen en esta los pequeños escalonamientos (5) y (6), en tal profundidad que la cara anterior de la placa (1) quede a ras de dicha pletina (4), véase 90 se la figura tercera. Como sea que la placa (1) ha de estar en contacto con la plancha caliente,

129892



95 y para que el calor no trascienda a la pared en que se fija el soporte, se producen en la misma pletina (4) los dobleces o escalonamientos (7) y (8) quedando los extremos (9) y (10) de dicha pletina comprendidos en un mismo plano que está distanciado del plano de la placa (1), con lo que el calor de la plancha no trasciende a la pared en que se fije el soporte mediante los correspondientes tornillos que atraviesan a la pletina por los orificios (11) y (12) practicados, respectivamente, en las ramas extremas (9) y (10) de la pletina (4). Por último la rama inferior (10) de la misma pletina (4) se prolonga y se dobla en forma de gancho (13) (14), véase la figura tercera, para colgar el cable de conexión de la plancha debidamente arrollado, quedando el extremo (14) ligeramente inclinado hacia fuera para facilitar la colocación del cable de conexión.

100

105

110

Descritas suficientemente las características fundamentales del colgador de plancha a que se refiere este Modelo de Utilidad, se hace constar que en el mismo se podrán introducir todas aquellas modificaciones que la experiencia y la práctica pudieran aconsejar, siempre que con ellas no se cambie, altere o modifique su idea fundamental que es la que se resume y concreta en la siguiente:

115

120

N O T A

Se declaran de novedad y propiedad pa-



ra todo el territorio nacional las siguientes:

REIVINDICACIONES

125 1.- Colgador de planchas perfeccionado que se caracteriza en quedar formado por una placa metálica de planta trapecial en cuyos laterales oblicuos presenta sendas pestañas que se inician perpendicularmente con relación a la placa y terminan con ligera inclinación formando un par de estribos aptos para entre ellos acoplar la plancha eléctrica por su cara plana inferior.

135 2.- Colgador de planchas perfeccionado según la nota anterior que se caracteriza también en que la placa así conformada se fija en sentido transversal en una pletina en la que se producen sendos orificios para su fijación mediante los correspondientes tornillos en el lugar de empleo.

140 3.- Colgador de planchas perfeccionado según las notas precedentes que se caracteriza también en que la pletina transversal presenta sus dos extremos dotados de escalonamientos al objeto de que la placa quede ligeramente separada de la pared o lugar en que se fija el colgador.

145 4.- Colgador de planchas perfeccionado según las notas anteriores que se caracteriza también en que el extremo inferior de la pletina se dobla hacia arriba en forma de gancho apto para colgar o arrollar el cable conductor típico en las planchas eléctricas.

150 5.- "COLGADOR DE PLANCHAS PERFECCIO-

129892

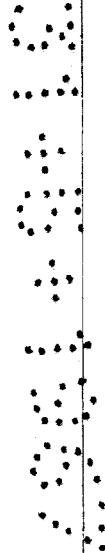


NADO".

155 Todo ello tal y como ha quedado descrito y reivindicado en la presente memoria que consta de siete hojas foliadas y mecanografiadas por una sola de sus caras y una hoja de dibujos que la ilustra.

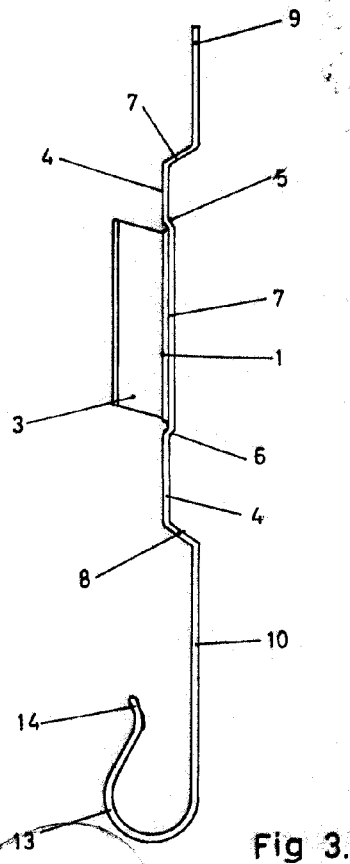
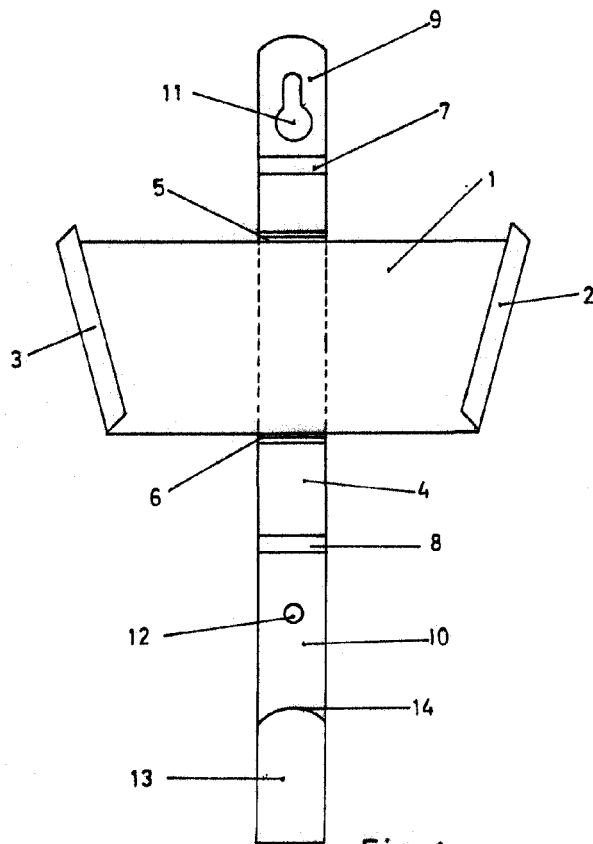
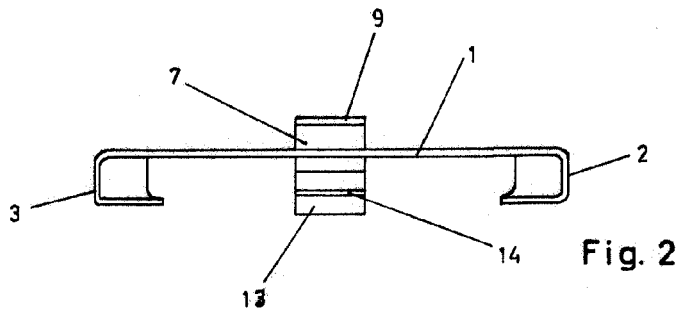
Madrid, 16 de Mayo de 1.967

PIRELLA GONZALEZ
P. R.





129892



Escala variable

Madrid, 16 de Mayo de 1.967
PASCUAL CIVANTO
P.F. 51