

129834



Memoria descriptiva que se acompaña á la Solicitud de Patente de Invención por 20 años, á favor de T h e o d o r E m i l B e r g m a n n, residente en Rotenfels, Murgtal, Baden, (Alemania), por "MEJORAS EN LAS PISTOLAS DE TIRO RAPIDO O MILITARES CON CORREDERA DE BLOQUEO DESPLAZABLE VERTICALMENTE", presentada en el Ministerio de Agricultura, Industria y Comercio.

El presente invento se refiere á las pistolas de tiro rápido éñ las que al modo de una pistola militar española el bloqueo del cañón deslizando con la pieza del cierre se efectua mediante una cuña ó corredera á modo de marco que se guía verticalmente en la pared interior del casquillo del cierre. El invento se refiere á diversas mejoras en ésta pistola en especial por lo que respecta á la disposición y ejecución de la corredera del cierre y de la llave, con las cuales se obtiene una mayor seguridad en el funcionamiento de modo especial de la corredera y también un desmontaje del armas más fácil y sencillo.

En los adjuntos dibujos se ilustran en su parte esencial éstas mejoras, refiriéndose las figuras 1 á 4 á la nueva ejecución de la corredera de bloqueo y las figuras 5 á 7 al montaje perfeccionado de la llave.

Por lo que se refiere primeramente á las figuras 1-4, en la figura 1, puede verse el sistema del cierre en sección longitudinal con la corredera de bloqueo en la posición de éste, en tanto que la figura 2 nos presenta las partes de frente, en posición de libertad, la figura 3, una sección por la línea 3-3 de la figura 1, la figura 4 una vista superior de la corredera y de la pieza vecina de la pared del casquillo del cierre.



Como se ilustra en el dibujo, en su nueva ejecución la corredera s guiada perpendicularmente en la pared h del casquillo del cierre, se construye por su parte inferior  $s^1$  como una superficie oblicua  $s^2$ , cuyo bisel se escoge de manera que actúe con autotodetención, de forma que el muelle de avance sólo no pueda correspondientemente levantar la corredera, sino únicamente oprimirla con su superficie oblicua  $s^2$  contra el contralomo correspondiente, en el presente caso contra una superficie correspondiente oblicua  $g^2$  de una escotadura  $g^1$  por debajo del casquillo del cierre. Unicamente la pieza deslizante del cierre, contra la que choca el casquillo de éste, contribuye por su impulso á modo de golpe sobre éste casquillo á que la corredera resbale verticalmente hacia arriba en las paredes del casquillo del cierre y así provoque el bloqueo, limitándose el apoyo recíproco de las superficies oblicuas por el avance del sistema bloqueado (figura 1).

Además la corredera s no se construye como hasta aquí en forma de un marco cerrado por arriba, sino abierto por arriba, ó sea, en forma de U. En sus ramas laterales  $s^2$  posee apéndices ó lomos  $s^3$ , destinados á limitar el desplazamiento de liberación hacia abajo por contralomos previstos en las paredes del casquillos (figuras 3 y 4). A consecuencia de esto aún cuando la pieza del cierre se quite de su casquillo, la corredera de bloqueo sólo podrá caer hacia abajo cuanto lo permita los lomos  $s^3$  de la corredera y los contralomos previstos en las paredes del casquillo del cierre. Entre sus ramas  $s^2$  recibe la corredera la trampilla de mira v de manera que ésta, por su parte, aún cuando se quite la pieza del cierre impide que la corredera se salga hacia arriba. Cuando la corredera s se ha de sacar del casquillo h, entonces siempre se ha de desmontar primero la trampilla de la mira, y así se evita el que se pierda la corredera de bloqueo tan importante, al desmontar de la empuñadura la pieza del cierre del casquillo de éste.



Para tener un seguro especial sirve aquí también el apén-  
di~~e~~  $h^1$  del casquillo  $h$  del cierre, el cual al romperse eventual-  
mente la corredera de bloqueo, recibe el choque de retroceso por to-  
55 pe contra su contraapoyo  $h^2$ .

Otra mejora muy importante del arma puede verse en las  
siguientes figuras 5 á 7 de las que las figuras 5 y 6 presentan la  
parte trasera del arma con la llave en vista lateral y trasera, y  
la figura 7 una vista por la parte superior. La mejora se refiere  
60 á la disposición de la llave ó á su montaje en la empuñadura, y  
consiste esencialmente ésta mejora en que la llave se mantiene  
en la empuñadura sin ningún medio especial de sujección por la mis-  
ma pieza del cierre, de tal manera que el casquillo de éste junto  
con la corredera de bloqueo puedan sacarse hacia delante de la em-  
puñadura cerrada por detrás independientemente de la llave, ó sea  
65 sin que necesariamente ésta tenga antes que quitarse. Para éste ob-  
jeto la llave ó el marco  $c$  que lleva las partes de la llave, se pro-  
vee de lomos ó resaltes ó listones  $c^1$ , que se adaptan de tal mane-  
ra en la vía de deslizamiento  $b$  para el casquillo  $h$  del cierre  
que forman una parte de ésta vía de deslizamiento. El casquillo  
del cierre no sólo se guía con esto en la empuñadura, sino tam-  
70 bién en el marco de la llave y por tanto mantiene á ésta en la em-  
puñadura sin que sea necesaria ningún mecanismo especial de sujec-  
ción. Gracias á ésta disposición se simplifica el despiezamiento  
lo mismo que el montaje del arma; después de quitar la pieza del  
cierre se puede su casquillo junto con la corredera de bloqueo  
sacarse de la empuñadura hacia delante y después quitar la llave.  
75 Cuando sólo se trate de limpiar las mismas partes del cierre, se  
pueden quitar éstas únicamente y dejar la llave en la empuñadura.

---

---



129834



--5--

**CALMENTE**, como queda descrito en la presente memoria, caracteriza-  
do en la anterior Nota, y representado en los adjuntos dibujos.

Madrid *A* de Marzo de 1933

*[Handwritten signature]*

129834



Fig.1.

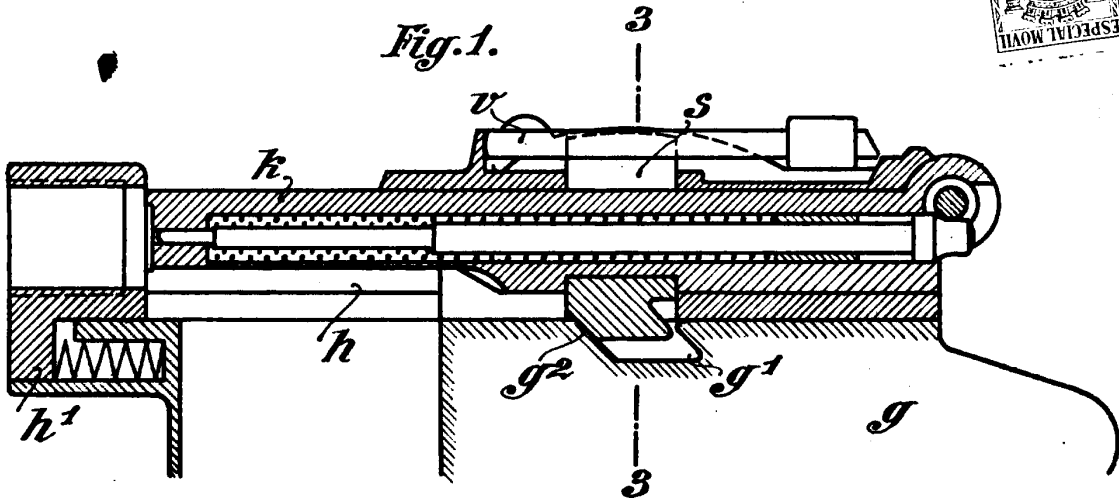


Fig.2.

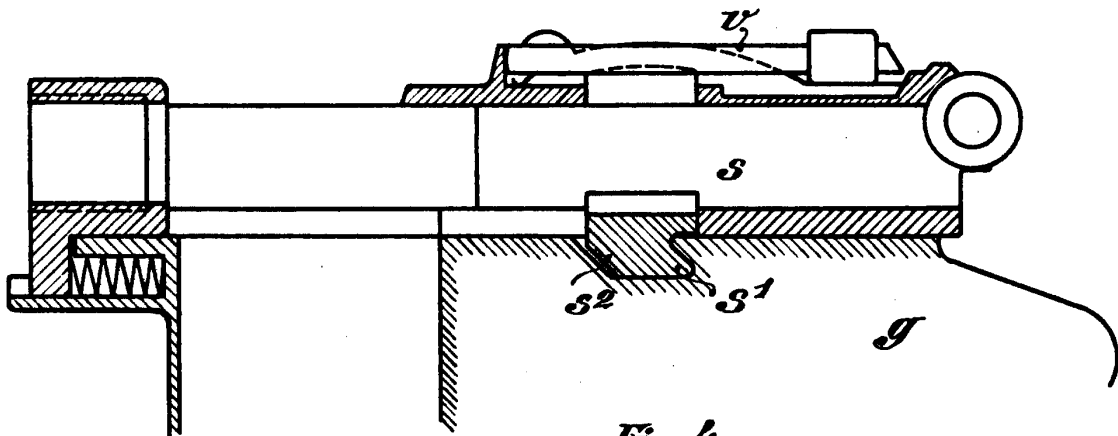


Fig.4.

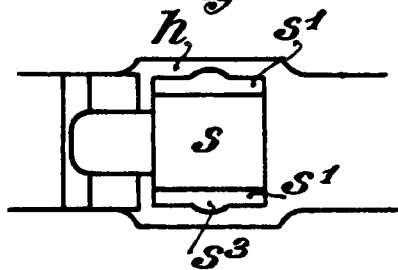
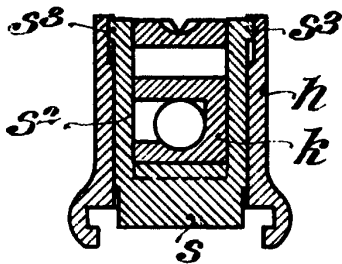


Fig.3.



La scala variabile.  
por Theodor Emil Beermann  
H. Meyer

129834



Fig. 5.

Fig. 6.

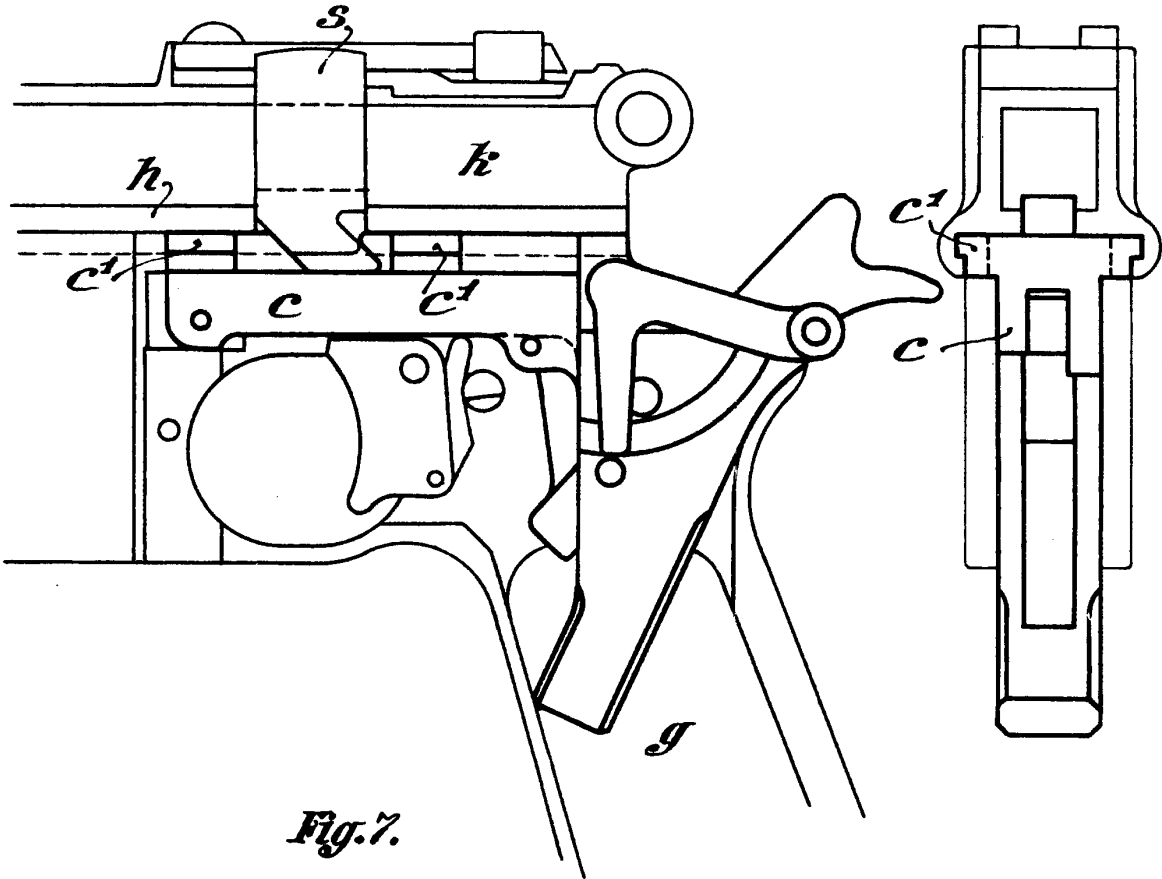
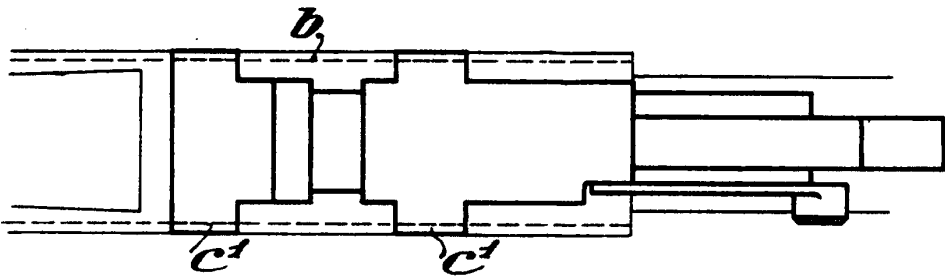


Fig. 7.



Escala variable  
por Echeverría Emil Bergmann  
*E. Bergmann*