

129832

129832



12 MAY. 1967

ENT

MODELO DE UTILIDAD
por VEINTE años

en España, a favor de DON JACINTO OLLOQUI ARELLANO, de nacionalidad española, residente en Zaragoza, Vía de la Hispanidad, Km. 2, cuyo Modelo se refiere a:

"NAVAJA-PROYECTOR DE LIQUIDOS, DE JUGUETE".

MEMORIA DESCRIPTIVA

El Modelo se refiere, conforme indica su enunciado, a un juguete que tiene el aspecto general de una navaja, incluso cuenta con una hoja figurada abatible, construida en un material plástico-flexible.

5. Otra característica del Modelo se debe a que, en el interior del recinto formado entre las cachas de la navaja, se encuentra alojado un pequeño depósito flexible, capaz para contener un líquido, cuyo depósito se prolonga en un cuello provisto de una boquilla de proyección.
10. Una palanca, con un pulsador que sobresale al exterior, al ser actuada presiona sobre dicho depósito

129832



- 2 -

proyectando el líquido en él contenido con cierta presión.

5. La hoja figurada de la navaja, se encuentra dispuesta entre una de las cachas o tapas adaptadas al cuerpo de la navaja, estando retenida en posición de girar por uno de sus extremos, mediante un pivote.

10. En resumen, el Modelo tiene como finalidad primordial el crear un juguete de las características indicadas, que es de fácil construcción, y que puede fabricarse dentro de una señalada economía, por cuanto que todas las piezas que lo componen están, construídas a partir de materiales plásticos que se configuran fácilmente mediante el correspondiente proceso de moldeo por fundición inyectada.

15. Una idea más completa del objeto que constituye este Modelo, la proporciona la descripción siguiente al hacer referencia a los dibujos que a esta Memoria se acompañan, en los que, de manera un tanto esquemática y exclusivamente por vía de ejemplo, se representan los conjuntos y detalles más característicos de la idea del invento, al hacer referencia a un posible caso de realización práctica.

En los dibujos:

25. La figura 1ª corresponde a una vista en perspectiva de un juguete del tipo propuesto, construído de acuerdo con las normas señaladas por el Modelo. En esta figura, se aprecia la hoja figurada de la navaja, parcialmente desplazada y asimismo se muestra, en líneas de trazos, la posición que dicha hoja ocupa cuando está totalmente desplazada.
- 30.

129832

12 MAY 1964



- 3 -

La figura 2ª es una vista de conjunto, en sección por un ~~plano~~ plano vertical. Se aprecia por esta figura la organización de los distintos dispositivos que intervienen en la formación del juguete, cuales son, la hoja figurada de la navaja; el cuerpo principal; las cachas o tapas laterales; el depósito flexible que contiene el líquido y la palanca que sobre él actúa. En esta representación, el depósito se muestra lleno de líquido; la palanca con la que se presiona está elevada, es decir, en fase inoperante y el pulsador con el que se acciona esta palanca, que sobresale por la tapa que cierra el recinto, está elevado.

La figura 3ª es una vista semejante a la figura 2ª; permite apreciar la organización del dispositivo; la palanca que presiona el depósito se encuentra presionada en el sentido que indica la flecha "A", comprimiendo el depósito flexible, determinando la proyección del líquido que dicho depósito contiene, en el sentido que marca la flecha "B".

Comentando estos dibujos, se hace la aclaración de que, mediante el nº -1-, se señala el cuerpo general en el que se organiza el juguete. Está constituido por una pieza alargada y ligeramente oval, en forma de caja con su base superior abierta, estando provista en el fondo de una pluralidad de nervios transversales, en los que descansa el depósito contenedor del líquido. El nº -2- señala la tapa que cierra el cuerpo general. Dicha tapa, exteriormente, presenta forma semejante a la cacha de una navaja, incluso tiene sus extremos configurados y decorados semejanando las birolas de una navaja

129832



- 4 -

12 M

- real. El nº -3- señala la segunda cache de la navaja que se superpone, exteriormente, al fondo del cuerpo -1-, creando con dicho fondo un espacio libre en el que se encuentra instalada la hoja figurada -4- construída,
5. conforme antes se indicó, en un material plástico, blando y flexible y cuya hoja articula, por uno de sus extremos, por el tetón -5- solidario de la tapa o cache -3-. En el interior del cuerpo -1- se encuentra instalado el depósito flexible -6- que contiene el líquido;
10. tiene uno de sus extremos estrechado formando el cuello -7-, en el que se encuentra adaptada la boquilla de proyección -8-. Una palanca -9- articulando por su extremo -10- y provista de un resalte o cresta -11-, que sobresale por un calado practicado en la tapa -2- forman
15. el conjunto con el que se presiona el depósito -6- para determinar la proyección del líquido que fluir^á al exterior por la boquilla de proyección -8-. Dicha palanca -9-, tiene en su parte posterior un estrechamiento desde el que se proyecta, en sentidos diametralmente opuestos, los pivotes -10-, que descansan en unas crestas -11- provistas de un alojamiento vertical -12-, cuyas crestas se proyectan en sentido vertical desde el fondo del cuerpo -1-.

25. La retención de las tapas -2- y -3- sobre el cuerpo -1- se efectúan mediante los tetones -13-, -14-, -15- y -5-, que se alojan en cuellos -16- (algunos no representados), sin que esta característica ofrezca ninguna novedad especial, por cuanto que es la que normalmente se utiliza en este tipo de construcciones.

30. Descrita convenientemente la naturaleza de es

129832

12 MA



- 5 -

- te Modelo, como asimismo la forma de poderlo llevar a la práctica, para convertirlo en una realidad industrializable, se hace constar que en el mismo serán susceptibles de introducirse todas aquellas modificaciones de detalle que las circunstancias y la práctica pudieran aconsejar, siempre y cuando que con las variantes que se introduzcan, no se cambie, altere o modifique la esencialidad del objeto descrito.
- 5.

N O T A :

10. Se declara como de propiedad y novedad para todo el territorio español el contenido de las siguientes

R E I V I N D I C A C I O N E S :

15. 1ª.- "Navaja-proyector de líquidos, de juguete", que está organizada en un cuerpo general a modo de caja, con una de sus bases abierta y que se cierra con una tapa, retenida permanentemente, semejando la cacha y las birolas de la navaja, estando alojado en el interior de dicha caja o cuerpo general un depósito flexible, capaz de contener un líquido, y provisto de una boquilla de proyección, cuyo depósito, al ser presionado, lanza el líquido a través de dicha boquilla.
- 20.

25. 2ª.- "Navaja-proyector de líquidos, de juguete", caracterizada porque el fondo del cuerpo general a que se refiere la reivindicación primera posee un sector ligeramente elevado con nervaduras transversales - constituyendo el lecho o asiento para el depósito contenedor de un líquido.

30. 3ª.- "Navaja-proyector de líquidos, de juguete", caracterizada por contar con un depósito flexible,

129832



- 6 -

- según reivindicación 1ª, que en uno de sus extremos cuenta con un estrechamiento a modo de cuello, en el que está adaptada una boquilla de proyección, que sobresale al exterior por un orificio producido en uno de los testeros del cuerpo general, contando además dicho cuerpo general con un encaje para recibir y retener la boquilla.
5. 4ª.- "Navaja-proyector de líquidos, de juguete", que cuenta con una pieza de presión, que actúa sobre el depósito flexible para proyectar un líquido, cuya
10. pieza está constituida por una palanca, articulando por uno de sus extremos mediante pivotes o tetones sobre sendos asientos, previstos en el fondo de la caja, cuya palanca se caracteriza, además, por contar, en la proximidad del extremo opuesto al de giro, con una cresta que sobresale por un calado producido en la tapa que cierra el
15. cuerpo general, de manera que al presionar sobre dicha cresta, se determina el descenso de la palanca para comprimir el depósito flexible y originar la proyección del líquido.
20. 5ª.- "Navaja-proyector de líquidos, de juguete", caracterizada porque, superpuesta al plano externo del fondo de la caja, se encuentra adaptada una tapa que crea con dicho fondo de la caja un espacio libre, en el que se introduce una hoja figurada de navaja, la cual se
25. encuentra retenida por uno de sus extremos con posibilidad de girar, mediante un tetón o pivote solidario de dicha tapa.
30. 6ª.- "NAVAJA-PROYECTOR DE LIQUIDOS, DE JUGUETE".
- Todo ello, conforme se describe y reivindica -

129832

12 MAY 1967

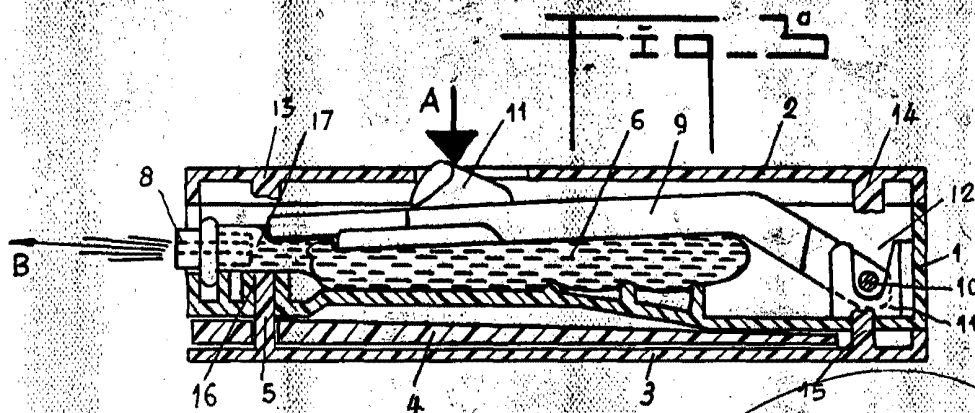
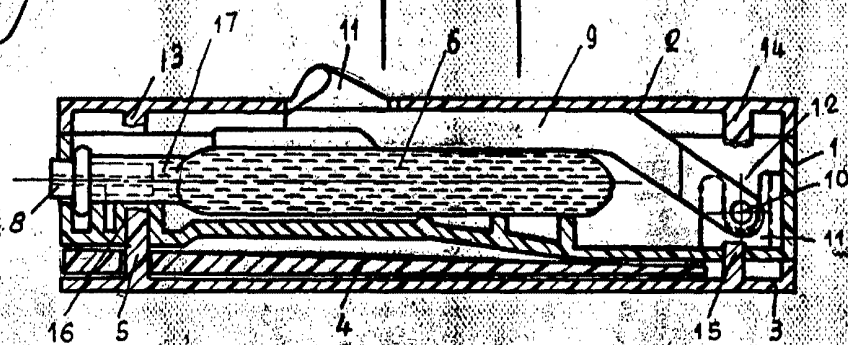
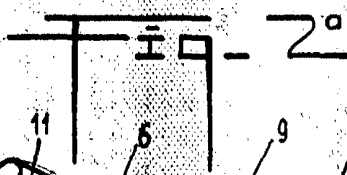
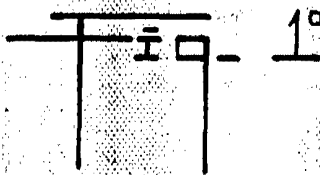
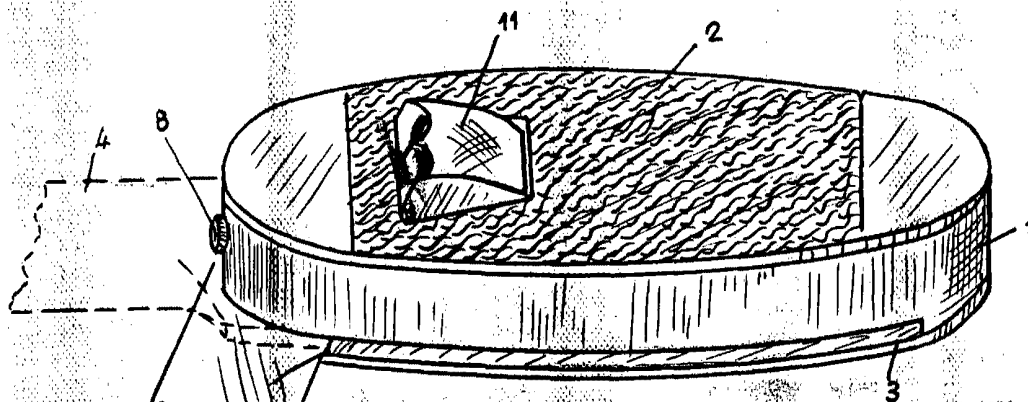


- 7 -

en la presente Memoria, que consta de SIETE hojas, escritas a máquina por una sola de sus caras y dibujos que la ilustran.

Madrid, 12 de Mayo de 1.967.

E. GONZALEZ VACA
P.R.



MADRID 12 MAYO 1967
 S. GONZALEZ VACAS
 P.º P.

Escala variable