

129.830



129

129830

MEMORIA DESCRIPTIVA

que se acompaña a la solicitud de

UN MODELO DE UTILIDAD

a favor de Lennart Ernst Elof MAGNUSSON, de nacionalidad sueca, residente en CAMPELLO (Alicante), Barrio Amerador, Casa La Concha,

por

"SOPORTE-CORTADOR PARA ROLLOS DE PAPEL CONTÍNUO"

=====

5 La presente descripción se refiere, a un soporte cortador de rollos de papel continuo para suministrar elementos para usos diversos entre los que se cuentan el papel higiénico, papel para servilletas de cocina o comedor, manteles, papel comercial para envolver y otros.

10 La esencialidad del modelo consiste en la especial disposición de un cuerpo de guía y corte unido en la parte inferior de una placa que en la parte superior presenta un soporte de tipo conocido para la clase de papel continuo arrollado que haya de ser utilizado.

Esta disposición de guía cortadora, evita infi-

- 129830



15 nidad de molestias en otro caso necesarias para efectuar un corte adecuado, especialmente en los casos en que el ancho de corte sea considerable, simplificando extraordinariamente la operación sin intervención de cualquier elemento extraño de corte y con la garantía de que el corte ha de quedar siempre perfectamente recto, ahorrando por lo tanto tiempo y mano de obra.

20 En el dispositivo de guía y cortado previsto se dispone un cajetín por el que discurre la lámina de papel y en la parte frontal, y ligeramente realzada, se dispone una lámina de corte preferentemente con su arista dentada para facilitar la progresión de corte por arrancamiento, una vez que ha pasado la necesaria cantidad de papel.

25 De la somera descripción precedente, se comprende fácilmente que el dispositivo preconizado, realizable en cualquier tipo de material, y en el ancho necesario para cada necesidad, resulta siempre extremadamente sencillo, muy fácil de conservar y especialmente, de costo de fabricación
30 suficientemente bajo para ser accesible a cualquier economía.

Para la mejor comprensión de cuanto antecede, se acompaña una hoja de dibujos en los que se representa esquemáticamente el modelo, que a continuación y con referencia a los mismos, se describe detalladamente.

35 En figura única, una representación del soporte-cortador visto en perspectiva semifrontal.

Según queda representado, el dispositivo consta de una placa (1) que en la parte superior comporta los elementos usuales de sujeción para el rollo y formados por una varilla (2) plegada en U en la que las ramas se rematan en acodamientos (3) para la sustentación de la bobina o rollo precisamente en su eje (4). La citada placa (1), además de la

40

129830

- 3 -



función de retención de los medios de sujeción del rollo y de servir de superficie de apoyo para el mismo durante su
45 desenrollado, mantiene en la parte inferior un cajetín de guía (5) para la lámina que pende, y en el mismo, en la parte frontal, se previene una cuchilla (6) en una zona ligeramente realzada de manera que el borde de corte, preferentemente dotado de pequeños diente-cillos triangulares,
50 coincida en su generación con la arista inferior y frontal del propio cajetín. Para llevar a cabo el corte, basta una simple tracción sobre uno de los laterales de la hoja suelta inferiormente, lográndose una línea perfectamente recta y transversal respecto al eje del papel arrollado, con la
55 particularidad de que en la mayoría de los casos, la fricción creada entre el papel y la superficie de apoyo, debida al peso del propio rollo, es suficiente para mantener a este fijo durante la operación de cortado.

60 Descrita suficientemente la naturaleza y objeto del modelo, así como la manera en que el mismo puede ser llevado a la práctica, se hace constar que en su realización podrán ser variables las materias, formas y dimensiones, y en general, cualquier otro detalle accesorio o secundario, siempre que ello no altere, cambie o modifique la esencia-
65 lidad propuesta.

Los términos en que queda redactada esta Memoria, son ciertos y fiel reflejo del objeto descrito, debiéndose tomar con carácter amplio y nunca en forma limitativa.

=.=.=.=.=

129830



N O T A :

70 EL MODELO DE UTILIDAD que se solicita, deberá recaer, precisamente, sobre las particularidades características de las siguientes reivindicaciones:

75 1ª.- Soporte-cortador para rollos de papel continuo, del tipo que comprende una varilla plegada en U cuyas ramas, acodadas en sus extremidades mantienen el cilindro alma del rollo de papel continuo, c a r a c t e r i z a d o porque la placa base del conjunto y en la que superiormente se mantienen los medios de soporte propiamente dichos, se prolonga inferiormente al nivel máximo de rollo completamente lleno y en este plano mantiene la embocadura de un cajetín rectangular, de poco espesor y de longitud, al menos, 80 semejante al ancho de la lámina de papel, cuyo cajetán presenta en la cara mayor y frontal un ligero realce en el que queda dispuesta una cuchilla de filo provisto de pequeños

129830

- 5 -



85 dientecillos angulares alineados en coincidencia con la arista frontal e inferior del cuerpo de cajetín.

2ª. "SOPORTE-CORTADOR PARA ROLLOS DE PAPEL CONTINUO".

Todo según queda expuesto en la presente Memoria, que consta de cinco hojas foliadas y mecanografiadas por una sola cara, y una hoja de dibujos que con la misma se acompaña.

MADRID, 12 de Mayo de 1.967.

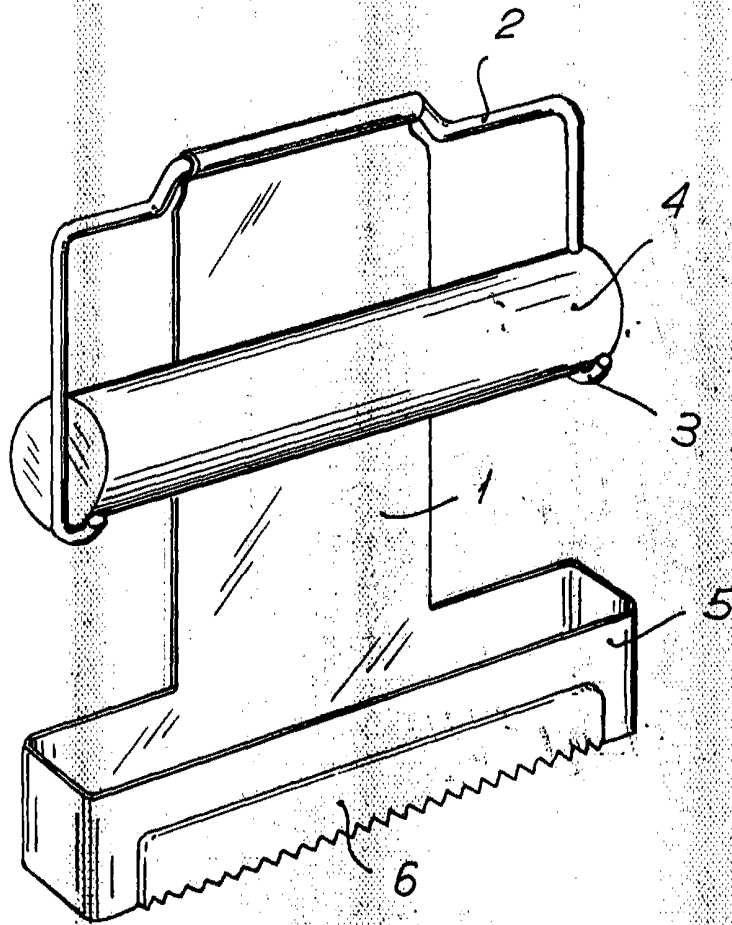
P. A.
Modesto Polo
P. P.
[Signature]

LENNART ERNST ELOF MAGNUSSON.

HOJA UNICA.

129.830

129830



Madrid. 12 MAY. 1967

Magnusson E. E.
P.R.

ESCALA VARIABLE.