

129814



MODELO DE UTILIDAD

a favor de

Dn. JUAN ANTONIO RAKOSNIK CASAS, de nacionalidad espa-  
5 ñola, domiciliado en Barcelona, calle San Salvador nº 106,

por:

» SEPARADOR DE YEMA Y CLARA DE HUEVOS »

-o00o-

MEMORIA DESCRIPTIVA

10

El presente modelo de utilidad tiene por objeto,  
como su enunciado indica, un separador de yema y clara de hue-  
vos, mediante el cual se posibilita la separación de la ye-  
ma y clara, de los huevos, de una forma total y absoluta, sien-  
do éste separador de fácil y cómodo manejo y está provisto de  
15 medios que permiten su disposición en los bordes o embocadu-  
ra de un vaso o recipiente, así como un mango para facilitar  
su manejo.

Como es sabido, en el arte culinario se preci-

129814



sa utilizar las yemas de los huevos separadas de sus claras y,  
20 esta operación de separación se realiza manualmente y su resul-  
tado no siempre resulta satisfactorio por cuanto que ello se  
debe a la mayor o menor práctica que tenga quien realice esta  
operación de cascar el huevo y separar la yema de su clara.

Es objeto de este modelo de utilidad, un separa-  
25 dor de yema y clara de huevos, el cual ha sido ideado de tal  
forma que dicha separación se realiza perfectamente de un modo  
rápido y efectivo sin que la yema muestre el más mínimo vesti-  
gio de clara, y sin que para ésta operación se precise ser o  
tener práctica.

30 De conformidad con ello, el separador de yema  
y clara de huevos que se preconiza, se caracteriza por estar  
constituido por un recipiente troncocónico, de paredes ligera-  
mente abombadas, abierto por sus bases superior e inferior,  
de las cuales, la inferior es la menor de ellas. Este recipien-  
35 te está provisto superiormente, de un mango de accionamiento  
de forma ligeramente trapezoidal, con una perforación en su ex-  
tremo libre que facilita el colgado del mismo cuando no se quie-  
re disponer de él, y de un apéndice o lengüeta también de for-  
ma trapezoidal, con un pequeño rebatido inferior en ángulo rec-  
40 to que facilita conjuntamente con el mango descrito, la dispo-  
sición de este conjunto apoyado sobre la embocadura o bordes de  
un vaso o recipiente adecuado.

Dicho recipiente troncocónico, también está pro-  
visto de una pequeña cazoleta circular dispuesta concéntricamen-  
45 te en el interior del mismo, cuya cazoleta presenta una perfo-  
ración en la parte central de su fondo o base; quedando unida  
esta cazoleta al indicado recipiente troncocónico mediante va-  
rios tirantes o nervios, de tal forma que, entre las paredes

129814



de este recipiente y las de su cazoleta circular, medie el sufi-  
50 ciente espacio que permita el paso de la clara del huevo cuando  
éste se vierta sobre dicho conjunto.

Asi, al verter el contenido del huevo en el sepa-  
rador que se preconiza, la yema del mismo quedará depositada en  
la cazoleta circular de este separador, mientras que la clara,  
55 pasará a través del paso que dejan entre sí el recipiente tron-  
cocónico y dicha cazoleta circular, para caer por su propio pe-  
so bien en el vaso o recipiente en que se haya dispuesto este se-  
parador, o bien donde más convenga depositar a dicha clara. Los  
restos de clara que puede llevar aún la yema del huevo vertido  
60 en el separador, escaparán a través de la perforación que pre-  
senta la cazoleta circular del mismo en su fondo o base, quedand-  
do de ésta forma la yema libre por completo de clara e impurezas.

Estas son a grandes rasgos las principales carac-  
terísticas objeto del separador de yema y clara de huevos que  
65 se preconiza, las cuales se pondrán de manifiesto más particular-  
mente en el transcurso de la descripción que a continuación se  
dá, en la que, de manera un tanto esquemática y tan solo por vía  
de ejemplo, se muestran los principales detalles del conjunto  
interesado. Estos detalles se dan a título meramente ilustra-  
70 tivo, por tanto esta memoria debe ser considerada sin caracter  
restrictivo alguno.

En la lámina de dibujos adjunta:

La figura 1 muestra una vista en planta del se-  
parador de yema y clara de huevo que se preconiza, en la cual  
75 se pone de manifiesto tanto su forma como sus principales ca-  
racterísticas.

En la figura 2 se muestra una vista en sección  
longitudinal del indicado separador de yema y clara de huevos,



en la cual se ponen de relieve sus dos recipientes constituti-  
 80 vos, el exterior o separador propiamente dicho, y el interior  
 donde queda depositada la yema del huevo vertido.

Como se puede apreciar en las figuras enumera-  
 das, el separador de yema y clara de huevo que se preconiza,  
 se caracteriza por estar constituido por un recipiente troncocó-  
 85 nico -1- abierto superior e inferiormente, en cuya parte supe-  
 rior se ha provisto un mango de accionamiento -2- de forma li-  
 geramente trapezoidal con perforación -3- en su extremo libre  
 para facilitar el colgado del mismo cuando sea necesario, y,  
 opuestamente a dicho mango -2-, una lengüeta o apéndice -4-  
 90 con rebatido en ángulo recto, que a su vez, conjuntamente con el  
 mango de accionamiento -2-, constituyen medios de apoyo sobre  
 los bordes o embocadura de un vaso o recipiente donde se quie-  
 ra depositar la clara del huevo.

El indicado recipiente -1- está provisto de una  
 95 cazoleta circular -5- dispuesta concéntricamente en el interior  
 del mismo y sobresaliendo ligeramente por su parte inferior, al  
 cual queda unido mediante unos tirantes o nervios -6-, de mo-  
 do que entre las paredes del recipiente -1- y las de su cazoleta  
 circular -5-, medie el suficiente espacio que permita el paso  
 100 de la clara del huevo cuando éste se vierte sobre el conjunto;  
 para lo cual, la cazoleta circular -5-, presenta en el centro  
 de su fondo o base, una perforación -7- por la cual se evacua-  
 rán los restos de clara que puede llevar envuelta aún la yema  
 del huevo que queda depositada en dicha cazoleta circular -5-.

105 De todo lo expuesto fácilmente se infiere, que  
 el presente modelo de utilidad, proporciona un separador de ye-  
 ma y clara de huevo, el cual mediante una sencilla y práctica  
 construcción, elimina por completo los inconvenientes que pre-



sentan los separadores conocidos o usados actualmente, lográndose una perfecta separación entre la clara y la yema del huevo vertido en él, con la más absoluta comodidad y rapidez, y sin que para ello se precise ser técnico o práctico en la materia.

Se hace constar a los efectos oportunos, que en el objeto de este modelo de utilidad, se podrán introducir todas aquellas variaciones de detalle, que la práctica y las circunstancias pudieran aconsejar, siempre y cuando que, con las mismas, no se modifiquen las características esenciales del separador de yema y clara de huevos descrito.

120

N O T A

Se declara de novedad el contenido de las siguientes

R E I V I N D I C A C I O N E S

1- Separador de yema y clara de huevos, que se caracteriza por estar constituido por un recipiente de forma troncocónica invertida, abierto superior e inferiormente, en cuya parte superior se han previsto diametralmente opuestos, un mango de accionamiento ligeramente trapezoidal con perforación en su extremo libre para facilitar el colgado del mismo, y un apéndice o lengüeta con rebatido inferior en ángulo recto, los cuales se constituyen en medios de apoyo sobre la embocadura o borde de un vaso o recipiente donde se quiera disponer este conjunto.

2.- Separador de yema y clara de huevos, que se caracteriza porque el recipiente troncocónico, a que se hace referencia en la reivindicación anterior, comporta interiormente una cazoleta concentrica que sobresale ligeramente por la parte inferior del recipiente troncocónico, a cuyas paredes está

129814



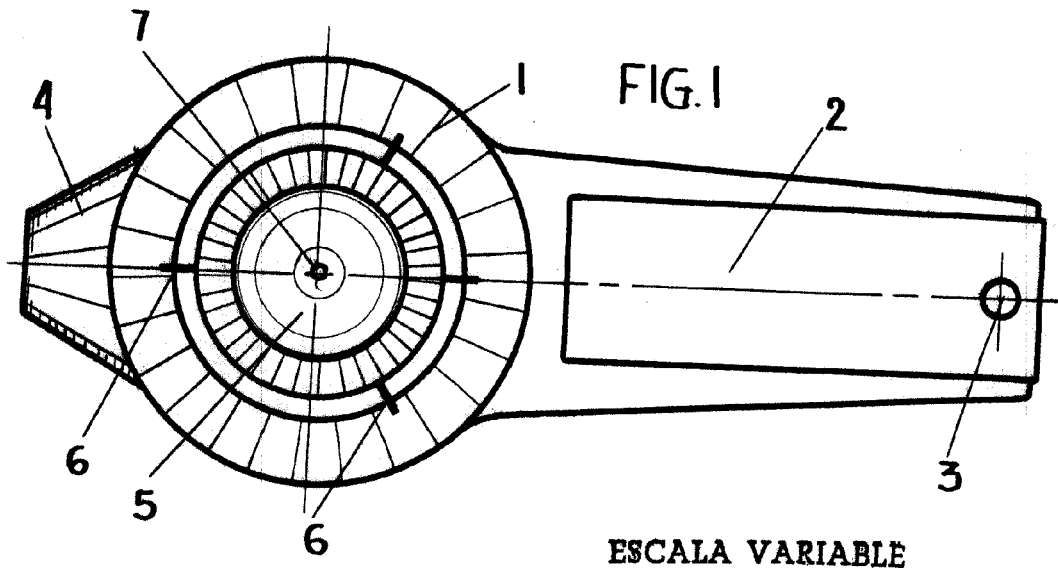
unida por medio de unos tirantes radiales conformando entre  
140 cazoleta y paredes del recipiente troncócnico un espacio su-  
ficiente para permitir el paso de la clara del huevo, al ser  
vertido en el separador, quedando la yema retenida en la cazo-  
leta que, en el centro de su fondo, tiene una pequeña perfora-  
ción para salida de los restos de clara que la yema pudiera  
145 comportar al quedar retenida en la cazoleta.

3.- SEPARADOR DE YEMA Y CLARA DE HUEVOS.

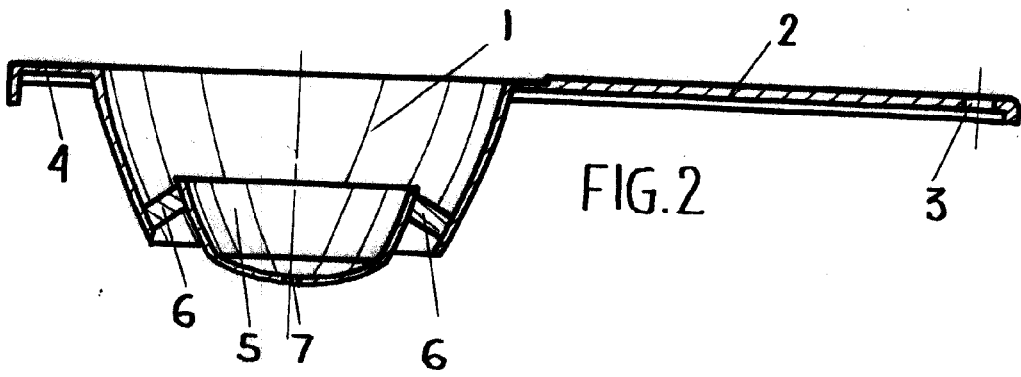
Todo ello tal y como se describe y reivindica  
en la presente memoria que consta de seis hojas mecanografía-  
das por una sola de sus caras y se ilustra con la lámina de di-  
150 bujos adjunta.

Barcelona, 28 de Abril de 1967

129814



ESCALA VARIABLE



Barcelona, 28 de Abril de 1967.