



1967

129809

MODELO DE UTILIDAD

por 20 años

por "DISPOSITIVO PORTÁTIL ASADOR DE ALIMENTOS", a favor de D. Juan GRAUPERA Bagué, de nacionalidad española, domiciliado en MATARÓ (Barcelona), Cooperativa, ll.

=====

MEMORIA DESCRIPTIVA

- El presente Modelo de utilidad se refiere a un dispositivo destinado a facilitar el asado de alimentos, tales como carnes y pescado, en cualquier lugar, particularmente en el interior de casas particulares, lo que permite tener en el interior de las viviendas urbanas, que suelen carecer de condiciones para aquella realización las ventajas del asado de aquellos alimentos realizados al aire libre. El dispositivo que se describirá es esencialmente portátil, podrá encenderse en cualquier tipo de fuego y su manejo resulta sencillo y práctico.
- 5.
10. Como es sabido, el gusto que el asado al aire libre comunica a algunos alimentos es difícil de obtener mediante otras maneras de cocer el producto, siendo deseable, por otra parte, a los habitantes en pisos y otras viviendas urbanas el poder disponer de los alimentos preparados por aquel procedimiento. El
15. dispositivo que se describirá viene a solucionar la necesidad sentida, y proporciona los medios para que se pueda realizar con



ABR 1967

129809

- 2 -

facilidad en el hogar el asado de carne, pescado y otros alimentos.

El dispositivo comporta un soporte para carbón, dispuesto éste en trozos de pequeño tamaño, de manera que pueda encenderse con cualquier clase de fuego disponible en las viviendas, incluso en hornillos de gas o de petróleo. Además, el dispositivo comporta medios para evitar la caída y dispersión de las cenizas, y elementos sustentadores de los productos a asar.

Para facilitar la explicación, se acompaña a la presente memoria dos hojas de dibujos, en los que se ha representado, a título de ejemplo ilustrativo y no limitativo, un caso de realización de un dispositivo portátil asador de alimentos, según los principios de las reivindicaciones.

En los dibujos:

La figura 1 muestra el asador visto en alzado y con el supuesto de tener una cuarta parte seccionada mediante dos planos perpendiculares de corte.

La figura 2 constituye una vista en planta del dispositivo, indicándose la posición del plano frontal de corte A-A que da lugar a la sección indicado en la figura 1.

El dispositivo consta de un cuerpo -1- de configuración cilíndrica y estructura laminar, cuya forma general es la de una cazuela, aproximadamente. Su perímetro superior forma un reborde -2-, definiendo la zona entrante -3-, que servirá para la sustentación superior de una parrilla -4-, constituida por una pluralidad de varillas situadas paralelamente.

El borde inferior -5- del cuerpo -1- forma la corona entrante -5-, prolongada en la zona -6- y dotada de un reborde anular -7-, cuya sección se ve en la figura 1. Sobre el peldaño entrante constituido se apoya una pieza -8- de estructura dis-



BR 1967

- 3 -

129809

coidal, que queda sujeta mediante una pluralidad de pestañas -9-, en disposición entrante, recortadas del material que forma el cuerpo -1-, para definir las aberturas -10-.

- El disco -8- forma las aberturas circulares y concéntricas -11- las cuales presentan la particularidad de que su anchura es decreciente desde los bordes hasta el centro, como se ve en los dibujos. Para la mayor resistencia de la pieza, ésta forma unos radios -12-, -13- y -14-, así como una zona central -15-.
10. El dispositivo asador se completa con una pieza -16-, en forma general de plato cilíndrico, cuyo perímetro superior está dotado de un reborde entrante -17- de forma similar al saliente anular -7-, resultando que los dos rebordes son complementarios, para definir el conjunto del dispositivo.
15. El fondo del cuerpo -16- presenta un reborde curvado -18-, mientras que la parte central -19- es lisa.
- El cuerpo -16- presenta lateralmente una pluralidad de aberturas -20-, que facilitarán la ventilación del fuego contenido por el dispositivo asador, en su utilización.
20. El acoplamiento entre los cuerpos -1- y -16- se realiza mediante los nervios citados, cuya disposición frontal es la representada por -21- y -22- en la parte derecha de la figura 1.
- La sujeción del cuerpo del dispositivo descrito se efectúa ventajosamente mediante un par de asas -23-, de estructura laminar y terminadas en un bucle inferior -24-.
- El empleo del dispositivo asador que queda explicado es muy sencillo, bastando disponer en la parte superior del disco -8- una capa de carbón finamente dividido, y colocar el cuerpo -1- sobre un hornillo de gas, petróleo o combustible similar,
30. cuyas llamas darán lugar al encendido del carbón en cuestión.



7 ABR 1967

- 4 -

129809

Una vez se tiene todo el carbón encendido, el dispositivo se halla en situación de ser usado, pudiendo colocarse a continuación los alimentos a asar en la parte superior de la parrilla -4-.

5. Para evitar que las cenizas desprendidas por el fuego se dispersen y ensucien el suelo, el cuerpo inferior -16- sirve de colector de las mismas, así como para soporte del cuerpo principal del dispositivo.

Se construirá el cuerpo -1- y el -16- a base de chapa metálica, preferentemente hierro. El disco -8- será ventajosamente de fundición, y la parrilla -4- podrá ser de cualquier metal adecuado a la sustentación de los elementos, particularmente el acero inoxidable o hierro galvanizado.

15. Todo cuanto no afecte, altere, cambie o modifique la esencia del dispositivo descrito, será variable a los efectos del actual Modelo.

N O T A.

Se reivindica como objeto de este registro por Modelo de utilidad:

20. 1.-Dispositivo portátil asador de alimentos, caracterizado esencialmente por constar de un cuerpo de caja cilíndrica, abierto por sus dos caras circulares, la inferior de las cuales comporta un elemento discoidal sustentador del carbón encendido que permitirá el asado y dotado de una pluralidad de estrias circulares y concéntricas, cuya anchura es decreciente desde los bordes hacia el centro, hallándose sustentada la pieza en cuestión por un entrante anular inferior de la caja cilíndrica y por una pluralidad de pestañas superiores practicadas en la superficie lateral de la misma, mientras que la base circular superior de la caja forma un reborde saliente, definiendo una zona circular sustentadora de una parrilla, completándose el cuerpo de la



129809

- 5 -

27 ABR 1967

caja, que se sujeta mediante asas laterales diametralmente opuestas mediante un cuerpo complementario en forma de cuadro cilíndrico cuyos bordes superiores se acoplan al entrante anular inferior de la caja circular, asegurándose la unión mediante pares de nervios en relieve y rectilíneos, estando dotado el plato inferior de una pluralidad de aberturas laterales de paso para el aire de ventilación del dispositivo.

Sean cuales fueren las circunstancias que concurren en la esencialidad del Modelo de utilidad definido en la anterior reivindicación, cuyo objeto es:

2.-"DISPOSITIVO PORTÁTIL ASADOR DE ALIMENTOS".

Consta la presente memoria de cinco hojas foliadas, mecanografiadas por una sola cara y de los dibujos unidos a la misma.

Barcelona, 27 ABR 1967

P.A. de D. Juan GRAUPERA Bagué,

mc.



129809

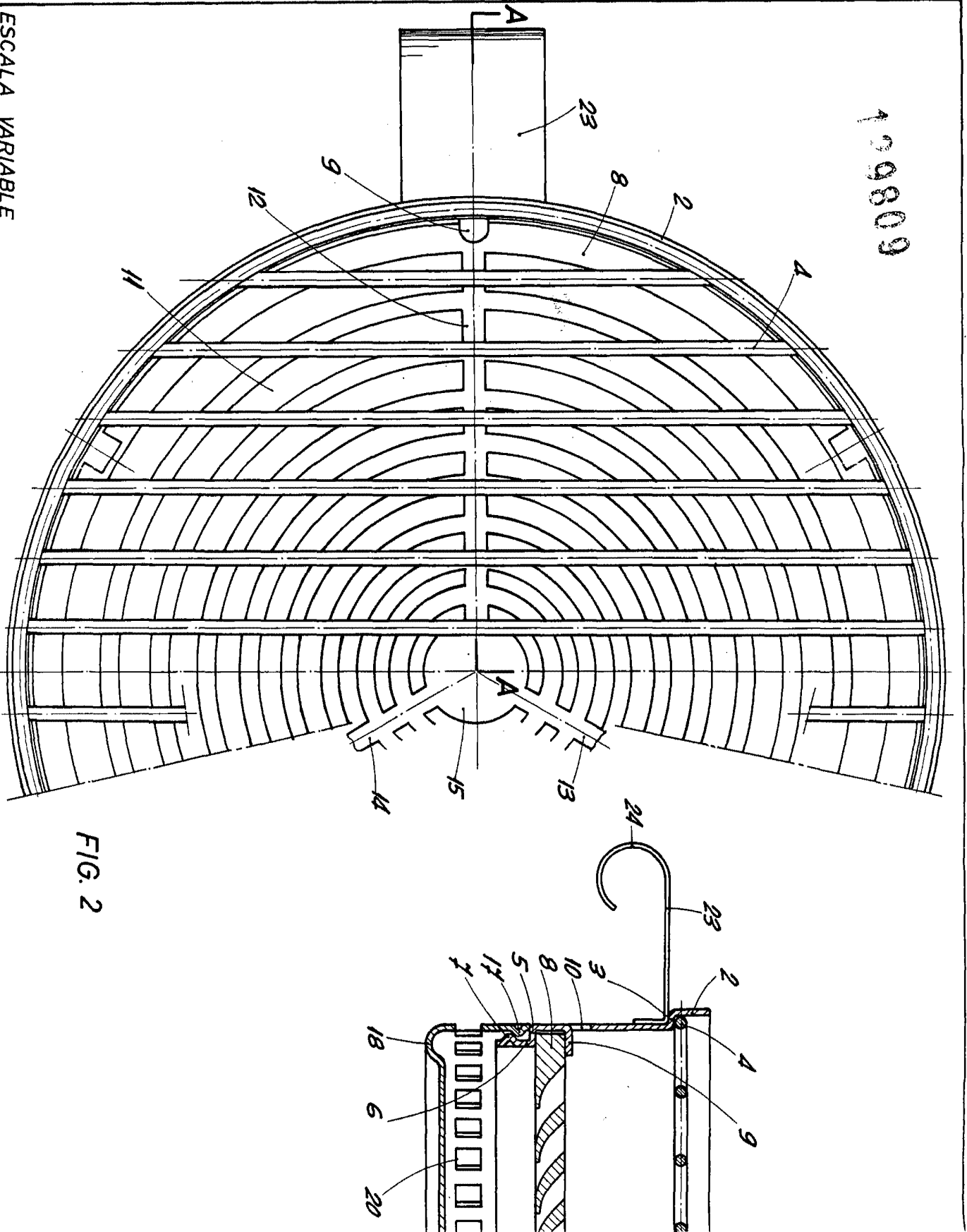


FIG. 2

ESCALA VARIABLE

