



129700

MEMORIA DESCRIPTIVA

correspondiente a la solicitud de concesión de un...

MODELO DE UTILIDAD

SOLICITANTE: D. JOSE M^a PUIG CABANES

RESIDENCIA: MADRID

Avda. de Aragón, 3

ENUNCIADO: "DISPOSITIVO TENSOR PARA ENCOFRADOS"

Prioridad: Patente n.º del

gc.-



1

La invención a que se refiere la presente memoria constituye una novedad industrial con características y ventajas que la hacen merecedora del privilegio de explotación exclusiva que para ella se solicita, de acuerdo con las ---
5 prescripciones del vigente Estatuto sobre la Propiedad Industrial de fecha 26 de julio de 1.929, texto refundido, publicado el 30 de abril de 1.930.

10

El dispositivo tensor para encofrados que se propone, tiene la principal finalidad, de proporcionar un elemento para tensar adecuadamente los redondos de hierro, que clásicamente comportan este tipo de construcciones; al efecto, el dispositivo en cuestión, básicamente se compone de -
un tubo cilíndrico, ranurado según una generatriz, por la -
que tiene facultad de abatimiento una palanca opresora del
15 redondo, el cual una vez así fijado, se tensa mediante una cabeza giratoria y un husillo del que dispone el dispositivo, todo ello mandado por unos manerales articulados de los que radialmente está dotada esta parte que llamamos cabeza.

15

20

La descripción del invento que nos ocupa, se realiza con ayuda del plano adjunto, a base del cual se expone la estructura y funcionamiento del mismo, reflejando los diseños aludidos, una forma de realización práctica sin restricción alguna, y con carácter complementario, para esclarecer la forma de adaptación y funcionamiento de este dispositivo tensor para encofrados.

25

30

Así, la figura 1ª muestra como los paneles formadores (1), convenientemente orificados, se enfrentan, de modo que los atraviesa un redondo convencional (2), con interposición de un tubo plástico, que da la medida exacta de separación entre ellos. Un perno especial (3), afirma el re--

129790



1 dondo por un extremo, mediante la cuña al efecto (4), a uno
de los paneles, mientras que por el opuesto, se acopla al -
redondo, un dispositivo análogo al (3), pero sin que la cu-
ña (4) efectúe presión. Por el extremo saliente del repetido
5 redondo, se acopla al mismo el tensor en sí (5), que median-
te la palanca (8) lo aprisiona, de modo que al hacer girar
(6) a través de los manerales (7), el tensor traccionará -
del redondo, acercando los paneles hasta la distancia marca-
da por la longitud del tubo plástico que se interpone entre
10 ambos, procediendo entonces a golpear la cuña (4) que esta-
ba suelta, fijándose así la posición de los dos paneles for-
madores, sin que puedan moverse puesto que los dispositivos
(3) aprisionan, hasta el momento deseado en que fragüe el -
hormigón, a los redondos de hierro.

15 Las figuras 2 y 3 muestran en detalle el propio -
tensor, de modo que ateniéndonos a las referencias numéri-
cas de ellas, describiremos las partes componentes del mis-
mo.

20 En efecto, partiendo de un tubo hueco (24), obser-
vamos que uno de sus extremos forma una base de apoyo (10),
en correspondencia con la forma del dispositivo (3), hallán-
dose orificada esta base, según (11) por la que ha de pasar
el redondo de hierro, que al introducirse en el orificio --
(12) de (22) y abatir la palanca (8), articulada por (9), -
25 los dientes (23) de ésta, aprisionarán al propio redondo.
Por el extremo opuesto, el tubo (24) se acopla a un anillo
(19) que dispone de tornillos (18) los cuales lo firman al
casquillo (20), solapado según (16), posterior al cual es -
de apreciar una pieza roscada exteriormente (15) a la cual se
30 acopla la cabeza (6) que dispone de abultamientos (21) en -

129790



1 los que se articulan a través de (14) los manerales (7). El
conjunto descrito, presenta interiormente un husillo (13),
como continuación de la pieza (22), el cual husillo es igual
5 mente hueco de modo que al girar la cabeza (6) la pieza (15)
arrastra por su rosca al propio husillo por dentro del cual
puede ir el redondo de hierro que de este modo queda tensado.
Una vez fraguado el hormigón, se procede al desenclave de --
los dispositivos (3).

10 Hecha la descripción precedente hemos de añadir, -
que los detalles de realización de la idea expuesta pueden
variar, sin que por ello cambie la esencia de la invención,
que es la que se desprende de los párrafos que anteceden y
la que se reivindica en la siguiente

N O T A

15 En resumen, el Modelo de Utilidad que se solicita,
recaerá sobre las siguientes reivindicaciones:

20 1.- DISPOSITIVO TENSOR PARA ENCOFRADOS, que esen-
cialmente se caracteriza por constituirse a partir de un tu-
bo hueco, ranurado según su generatriz, por cuya ranura se -
introduce con facultad de abatimiento una palanca que se ar-
25 ticula a un casquillo que tiene tallada una rosca exterior -
que se corresponde con la interior de otro casquillo situado
en el extremo opuesto del primitivo tubo, disponiendo este -
segundo casquillo de sendos manerales plegables de acciona--
30 miento, de forma que al actuarlos adecuadamente, se traccio-
na del redondo que previamente se ha introducido en el inte-
rior del conjunto, y se halla aprisionado por unos dientes -
que comprende la ya mencionada palanca.

2.- Se reivindica por último, como objeto sobre el
30 que ha de recaer el Modelo de Utilidad que se solicita :

- 5 -
129790



1 "DISPOSITIVO TENSOR PARA ENCOFRADOS".

Todo conforme queda descrito y reivindicado en la presente memoria que consta de cinco páginas mecanografiadas y dibujos que se acompañan.

5

Madrid, 11 de mayo de 1.967

BERNARDO UNGRIA
p.p.

10

15

20

25

30

120790

D. JOSE MARIA PUIG CABANES

HOJA UNICA

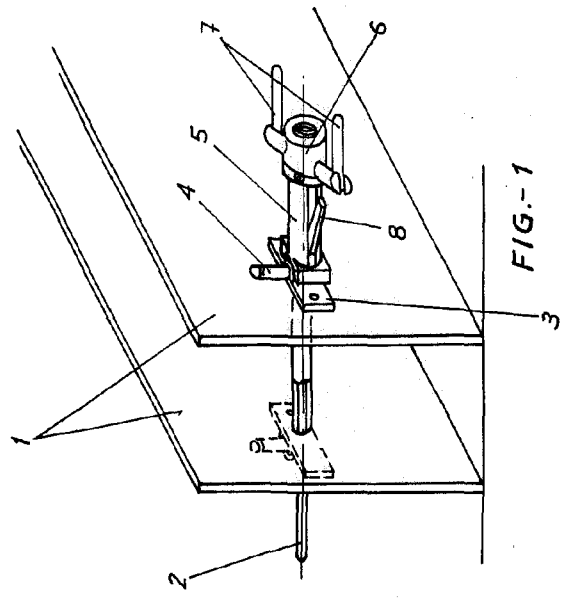


FIG.-1

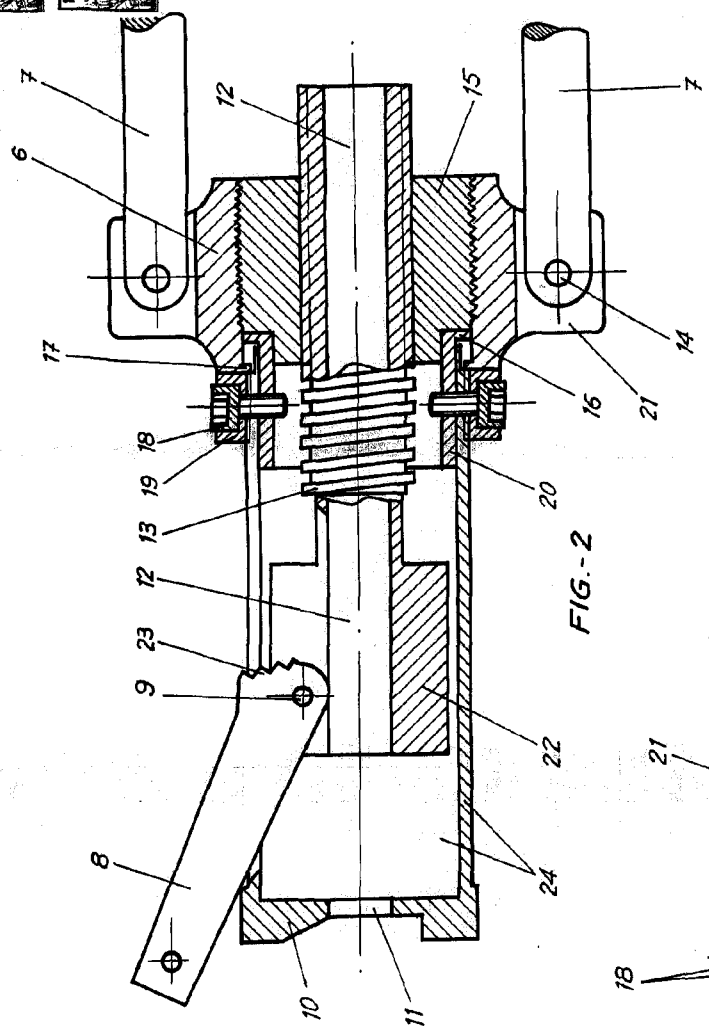


FIG.-2

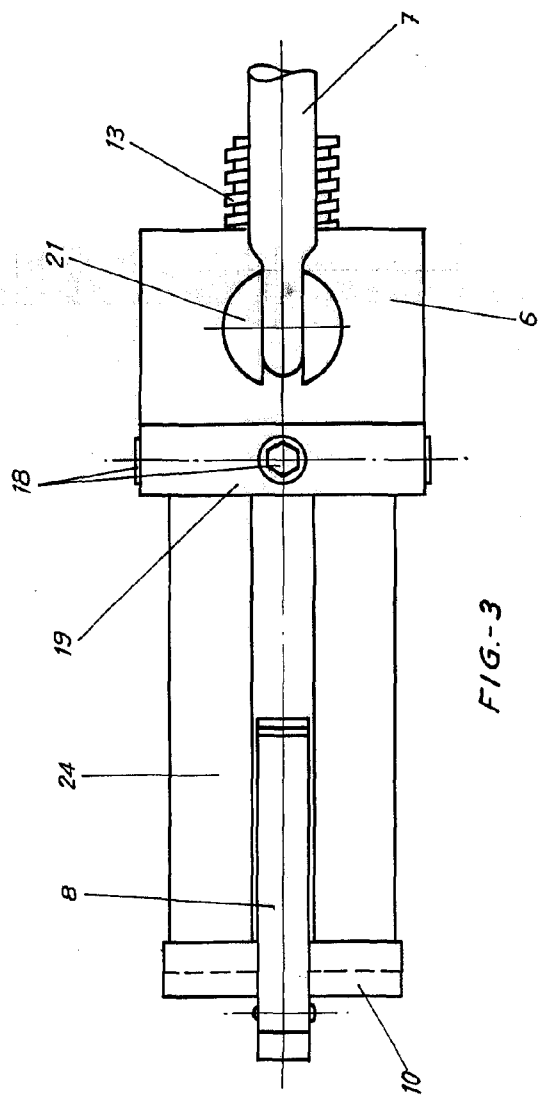


FIG.-3

ESCALA VARIABLE
 de mayo
 Madrid, 11 de mayo
 BERNARDO UNGRIA
 P.P.