



129768

MEMORIA DESCRIPTIVA

correspondiente a la solicitud de concesión de un...

MODELO DE UTILIDAD

SOLICITANTE: GENERAL GANADERA, S.A.

RESIDENCIA: VALENCIA - Calamocha, 8

ENUNCIADO: " BEBEDERO PARA CERDOS "

RM.

Prioridad: Patente n.º del



1 La invención a que se refiere la presente Memoria cons-
tituye una novedad industrial con características y ventajas que la
hacen merecedora del privilegio de explotación exclusiva que por
ella se solicita, de acuerdo con las prescripciones del vigente Es-
5 tatuto sobre la Propiedad Industrial de fecha 26 de Julio de 1.929
texto refundido, publicado el 30 de Abril 1.930.

 La aplicación de bebederos automáticos a las instalacio-
nes avícolas y ganaderas supone, como es sabido, un avance de gran
importancia en el orden de la higienización del agua que consumen
10 dichas especies. En particular, porque los bebederos automáticos
proporcionan agua corriente en cualquier momento, pero además porque
pueden satisfacer su necesidad de beber bajo control automático in-
cluso con regulación del caudal de consumo.

 Un bebedero automático para cerdos funciona generalmente
15 bajo el accionamiento del propio animal. Sin embargo, el montaje
de sus componentes, por lo general, complejo, tiende a producir, y
de hecho produce, habitualmente desbordamientos bajo la influencia
de determinada presión del agua. Puede asegurarse por otra parte,
que la regulación del caudal origina el desacoplamiento entre deter-
20 minados órganos del bebedero y consiguientemente el corte del agua
de consumo.

 La invención proporciona un bebedero para cerdos que
conviene a todas las presiones, ofreciendo una seguridad absoluta
de funcionamiento. Su instalación requiere un proceso altamente sim-
25 plificado y la organización de todos sus componentes asegura un cau-
dal proporcionado a las necesidades del consumo de acuerdo con el de-
sarrollo de las especies animales, sin producir pérdida alguna del
líquido elemento.

 Para conseguir dichos resultados, el bebedero objeto
30 de la presente solicitud se caracteriza porque está constituido me-



129768

1
5
10
15
20
25
30

dian te una lengüeta acanalada que presenta un pocillo extremo a través del cual se articula, con interposición de un resorte a una carcasa abierta por su base y por la región frontal de modo que la lengüeta sobresalga respecto de la carcasa, estando esta última dotada de un conducto para el agua cuya salida se cierra mediante una junta establecida en el pocillo, la cual queda circundada por una rejilla o filtro rompedor del chorro.

De acuerdo con esta organización, la tracción hacia abajo producida por el animal al apresar la lengüeta del bebedero provoca la apertura del conducto siendo entonces conducido el líquido hacia su boca según un caudal que es regulable por medio de un husillo antepuesto a la boquilla de salida.

La figura única representada en la hoja de planos que se acompaña, corresponde a una sección vertical de un bebedero para cerdos hecho según el invento. Como puede apreciarse, se constituye mediante una lengüeta acanalada -1- que presenta un pocillo -2- articulado a través del eje -3-, con interposición del resorte -4-, a una carcasa -5- abierta por su base -6- y por la región frontal -7-, de modo que la lengüeta -1- sobresale sustancialmente respecto de la carcasa -5-.

La citada carcasa -5-, está dotada de un conducto -8- para el agua, ventajosamente angulado, cuya salida tiene incorporado un pulverizador -9- o boquilla cerrable mediante una junta -10- establecida en el pocillo, estando la citada junta circundada por una rejilla o filtro -11- rompedor del chorro.

Así pues, la tracción hacia abajo producida por el animal al apresar la lengüeta -1- del bebedero provoca la separación de la junta -10- respecto de la boquilla -9- con lo cual se abre el conducto -8- al vencerse la resistencia del resorte -4- y el agua es conducida hasta la boca del animal. El caudal del agua

129768



1

de consumo, se regula por mediación del husillo -12- que queda antepuesto a la boquilla -9- de salida del conducto practicado en la carcasa -5- siendo accionable desde el exterior.

5

Es importante que el bebedero quede siempre situado, a efectos de instalación, a 10 o 15 cms. por encima del lomo del cerdo, a cuyo efecto la porqueriza debe contar con una rampa o trampolín que permita el acceso al bebedero a animales de distinta altura. Por otra parte, dicho emplazamiento no permitirá al cerdo manipular a destiempo el bebedero sino que llegará a este sólo para calmar su sed.

10

15

De lo expuesto se desprende que la realización industrial del bebedero solicitado ofrece un gran acervo de ventajas en el aspecto de su construcción y de su funcionamiento para proporcionar agua en condiciones higiénicas a las especies animales, en particular por el modo practico de conseguir la regulación del caudal sin necesidad de recurrir al desacoplamiento de los mecanismos que comprende. Considerando finalmente que los elementos combinados con la boquilla de salida del agua permiten al animal saciar la sed pausadamente en virtud de que el líquido llega a su boca por efecto de la gravedad, con lo cual se mejoran sensiblemente las cualidades de los bebederos convencionales, es evidente que el modelo solicitado adquiere una utilidad práctica singular por el beneficio o efecto nuevo que aporta a la función a que se destina.

20

25

Hecha la descripción precedente hemos de añadir, que los detalles de realización de la idea expuesta pueden variar, sin que por ello cambie la esencia de la invención que es la que se desprende de los parrafos que anteceden y la que se reivindica en la siguiente

30

NOTA

5
129768



1 En resumen, el Modelo de Utilidad que se solicita, re-
caera sobre las siguientes reivindicaciones:

5 1ª.- BEBEDERO PARA CERDOS, caracterizado esencialmente
porque está constituido mediante una lengüeta acanalada que presen-
ta un pocillo subsidiario a través del cual se articula, con inter-
posición de un resorte, a una carcasa abierta por su base y por
la región frontal de modo que la lengüeta sobresalga respecto de la
carcasa, estando esta última dotada de un conducto para el agua cu-
ya salida se cierra mediante una junta establecida en el pocillo
10 la cual queda circundada por una rejilla o filtro, de modo que la
tracción hacia abajo producida por el animal al apresar la lengüe-
ta del bebedero provoca la apertura del conducto siendo conducido
el líquido hacia su boca con carácter regulable por medio de un
husillo de reglaje de caudal antepuesto a la boquilla de salida.

15 2ª.- Se reivindica por ultimo, como objeto sobre el que
ha de recaer el Modelo de Utilidad que se solicita: "BEBEDERO PARA
CERDOS".

20 Todo conforme queda descrito y reivindicado en la pre-
sentememoria que consta de cinco paginas mecanografiadas y dibujos
que se acompañan.

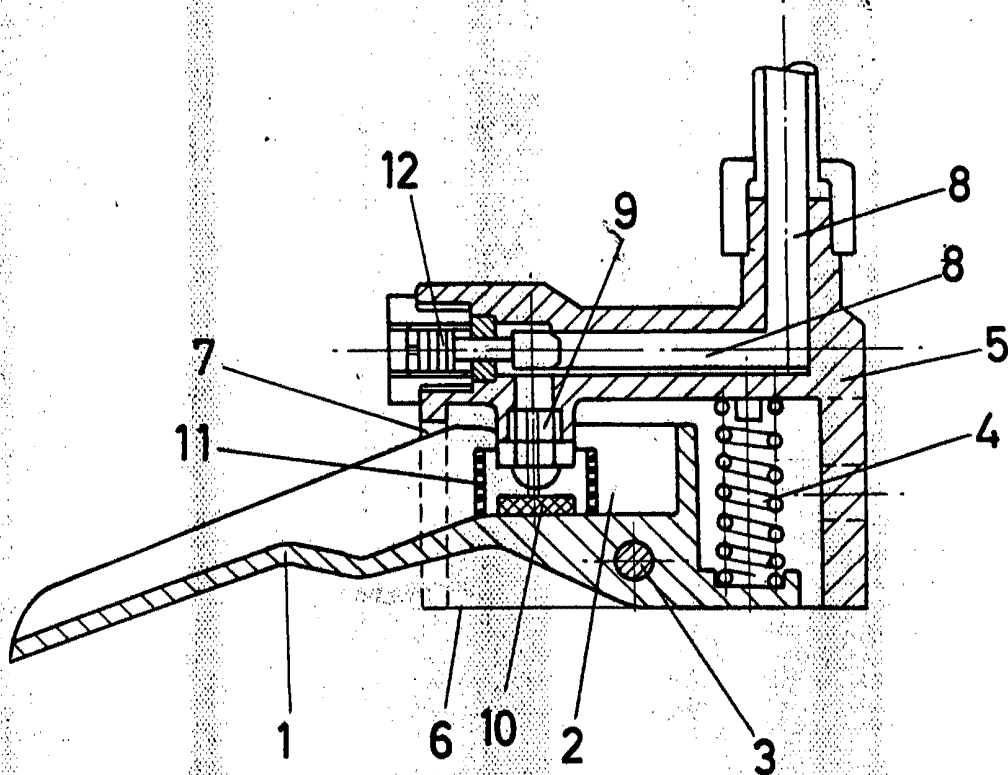
Madrid, 10 de Mayo 1967

BERNARDO UNGRIA
P.P.

25

30

129768



ESCALA VARIABLE

Madrid, 10 de Mayo de 1967

BERNARDO UNGRIA

P. P.