

9 MAYO 1962



129760

MEMORIA DESCRIPTIVA

que se acompaña a una solicitud de modelo de utilidad por veinte años, para España y sus Posesiones, por

DISPOSITIVO DE SUSPENSION DE USOS MULTIPLES.

Solicitante : D. Dionisio BLAZQUEZ LOPEZ
Nacionalidad : Española
Residencia : PIEDRAS BLANCAS (Avilés)
Domicilio : Generalísimo Franco 5.



MEMORIA DESCRIPTIVA:

5 El presente modelo de utilidad se refiere a un dispositivo de suspensión de aplicaciones múltiples; puede, al efecto, servir de dispositivo de suspensión para asientos, para juguetes, etc., etc., sin limitación, ya que se halla concebido para todos los usos.

El dispositivo según la invención es de realización sumamente sencilla y económica, y por su propia sencillez constructiva, es de gran duración y se halla prácticamente exento de posibilidad de averías.

10 Para mejor comprensión de esta memoria se acompañan los dibujos adjuntos, que muestran un simple ejemplo de realización del objeto de la invención tomado a vía no limitativa, ya que caben variantes de realización dentro del cuadro general de la misma sin que éste se altere; en los citados dibujos:

15 La fig. 1 es un alzado frontal del dispositivo según la invención.

La fig. 2 es una planta de la fig. 1.

20 En los adjuntos dibujos las mismas referencias numéricas señalan partes iguales o equivalentes.

De conformidad con la citada invención referida a los dibujos adjuntos, el dispositivo de suspensión está constituido por un núcleo central, discoidal (6) que soporta unas barras tubulares (1) que en cada extremo llevan embutidas los terminales de otras barras tubulares (2) de manera telescópica, es decir, que puedan meterse y sacarse y ser mantenidas por lo menos en dos posiciones de ajuste y expansión.

30 Estas barras laterales (2) son acodadas y junto a sus terminales superiores llevan una perforación pasante



35

en la que va introducida una anilla de enganche para uno de los terminales de un resorte (refs. 5 y 4 respectivamente) cuyo extremo opuesto se ancla a otra anilla (5) prevista en una perforación de la pieza de suspensión (3) que posee forma de "U"; las piezas laterales son simétricas y llevan su correspondiente muelle, siendo cuatro el total de éstos, para lograr una perfecta suspensión de la pieza suspendida (3) en forma muelle y suave; ya que es esencial el sistema de suspensión con cuatro resortes.

40

Las piezas (1) de soporte, antes citadas, van preferentemente (aunque no limitativamente) dispuestas en forma de cruz o aspa, apoyándose en el núcleo discoidal (6) antes citado. Todas estas piezas se muestran en el dibujo como tubulares redondas, pero pueden tener cualquier perfil e, inclusive, cualquier disposición de montaje; y en general, en la presente invención, caben cuantas variantes de realización sean posibles sin que se altere la esencia de la misma, pudiéndose fabricar su objeto en toda clase de formas, tamaños y materiales adecuados sin limitación y pudiéndose destinar a cualquier finalidad.

45

50

- - - -

NOTA - Descrito suficientemente lo que antecede sólo resta señalar que lo que se declara propio, nuevo y útil del solicitante es lo contenido en las siguientes:

55

REIVINDICACIONES

1 - Dispositivo de suspensión de usos múltiples caracterizado por el hecho de contar, esencialmente, con cuatro resortes de suspensión para la pieza o piezas suspendidas.

60

2 - Dispositivo, según reivindicación 1ª caracteri-

9 MAY 1957

65 zado porque posee un núcleo discoidal que soporta unas
rras tubulares en posición en forma de aspa, que en uno de
sus extremos lleva, cada una, embutida, otra pieza tubular
acodada, de forma telescópica, de manera que este conjunto
pueda ser ensanchado a voluntad, si procediere.

70 3 - Dispositivo, según reivindicaciones 1 y 2 carac-
terizado porque cada una de las barras telescópicamente mon-
tadas, es acodada, siendo simétricas entre sí, poseyendo
cada una de ellas en su terminal superior, libre, una ar-
golla que atraviesa una perforación pasante y que sirve pa-
ra el anclaje de cada uno de los cuatro muelles espirales
de suspensión.

75 4 - Dispositivo, según reivindicaciones de 1 a 3
caracterizado porque entre los resortes correspondientes,
y anclada mediante argollas, va suspendida la pieza tubu-
lar de suspensión, quedando así constituido este conjunto.

5 - DISPOSITIVO DE SUSPENSION DE USOS MULTIPLES.

- - - -

129760 MAYO 1967



80

Todo según va descrito en la presente memoria consta de cinco hojas foliadas y escritas por una cara, con ochenta y dos líneas y dibujo anexo.

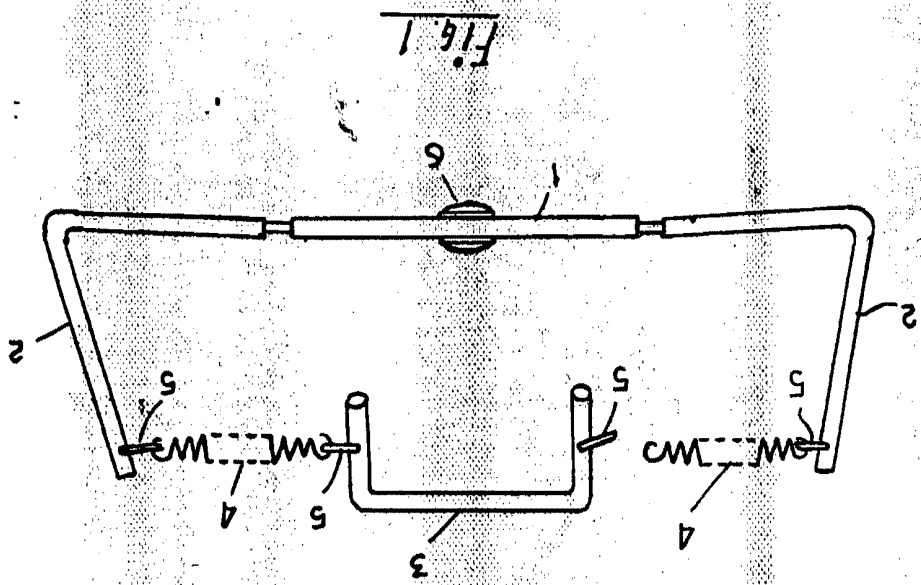
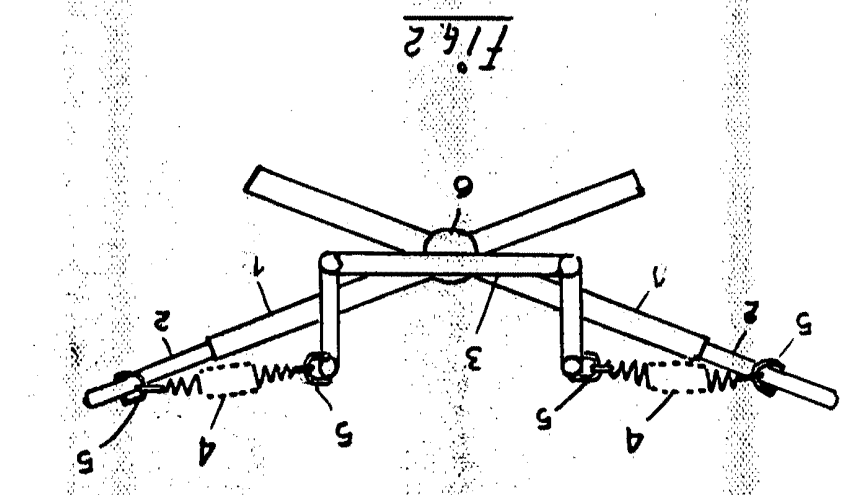
Madrid 9 mayo, 1967

p.a

A large, stylized handwritten signature in black ink, consisting of several overlapping loops and flourishes.

[Handwritten signature]

ESCALA VARIANTE



129760



HORA LINDA

D. DIONISIO BLAZQUEZ LOPEZ