



129755

129755

Hoja I

## MEMORIA DESCRIPTIVA

correspondiente a la solicitud de CERTIFICADO DE ADICION a la patente número 127.341 concedida en 19 de Septiembre de 1932 a favor de los señores Hijos de José Boronat, domiciliados en Alcoy (provincia de Alicante), por

5 PERFECCIONAMIENTOS EN LA MAQUINA BATIDORA-DISLACERADORA DE MASAS PROCEDENTES DE LA TRITURACION DE LAS ACEITUNAS, que constituye el objeto de dicha patente.

-----

En la aplicación práctica de la máquina a que se refiere la patente principal, se ha observado que cuando

10 ha de tratarse masa de aceitunas que reúnen determinadas condiciones, como aceitunas oreadas -secas-, en cuyo estado las muelen contra toda lógica en algunas zonas olivareras de nuestro territorio, el trabajo de alimentación, es decir,

15 la penetración de la masa en el cuerpo o recipiente de batido, se efectúa con alguna resistencia de la tal masa a penetrar en la cámara de batido a consecuencia de la menor fluidez de esta masa por ausencia del agua de vegetación que ha eliminado al secarse las aceitunas.

20 Para evitar esta linera dificultad y permitir que la máquina admita sin salvedades masas de cualquier clase de aceitunas y en cualquier estado, se ha ideado el perfeccionamiento que se describe en la presente Memoria y cuyo privilegio se solicita.

25 Con el fin de hacer más comprensible la modificación de que se trata, acompáñase a la presente una lámina en la que se representa en tres distintas vistas o secciones lo que es objeto ya perfeccionado y se referencia por letras. Las citas de números que se mencionan en esta



30 Memoria corresponden a los de la relación en la patente principal, para lo que afecta a lo que ha sido modificado para conseguir el perfeccionamiento.

35 Consiste tal perfeccionamiento en hacer penetrar el tornillo alimentador (40) hasta la cámara de batido por haberlo prolongado desde A hasta B (figura 2 - 3) y suprimir la parte obturada (44) de la caja cilíndrico-tubular (37) que lleva uno de los cojinetes de apoyo del mencionado tornillo según se hace figurar en los dibujos anexos a la patente principal, suprimiendo también la reglilla (43)  
40 a que se refiere la reivindicación cuarta de la citada patente.

Para apoyar el extremo del eje del tornillo que en la patente principal se apoya sobre el núcleo (44), se sustituye este apoyo por un puente-soporte C, cuyo  
45 puente-soporte entra en la cámara hasta más allá de la superficie interior vertical de ésta.

Con tales nuevas modificaciones que perfeccionan la máquina, se evita todo obstáculo que tienda a impedir el paso de la masa al interior de la cámara de batido por  
50 muy enjuta que vaya, siendo llevada en la totalidad de la que conduce al tornillo, más adentro de donde antes la dejaba en su final.

Este perfeccionamiento no altera ninguna de las características esenciales de la máquina de la patente principal, ni supone renuncia a la explotación de ésta en  
55 todas sus cualidades y condiciones primitivas, ya que el perfeccionamiento ha de poder aplicarse potestativamente en todos los casos o en aquellos que discrecionalmente se estime como indispensable su aplicación.



## N O T A

60 Se reivindicán como propios y nuevos para que sean objeto de patente por Certificado de adición a la número 127.341, los siguientes extremos:

65 1º - Perfeccionamiento sobre dicha patente principal, consistente en la supresión del núcleo de apoyo de un extremo del espiral alimentador que obturaba en parte la entrada de la masa y de la reglilla que impedía el retroceso de ésta.

70 2º - Perfeccionamiento según la reivindicación anterior, que al adoptarle permite llegar con el tornillo alimentador hasta más adentro de donde llegaba, consiguiendo conducir la masa totalmente hasta dentro de la cámara de batido.

75 3º - Perfeccionamiento según reivindicaciones anteriores que al sustituir el núcleo de apoyo que antes obturaba parte de la entrada de la masa al interior de la cámara, por el soporte-puente que queda situado dentro de ésta, evita todo obstáculo para que tal masa aun siendo muy enjuta pase libremente al recipiente de batido.

80 4º - PERFECCIONAMIENTOS EN LA MAQUINA BATIDORA-DISLACERADORA DE MASAS PROCEDENTES DE LA TRITURACION DE LAS ACEITUNAS que es objeto de la patente principal.

Todo según queda expuesto en la presente Memoria que consta de tres hojas escritas a una sola cara y se detalla en la lámina con tres dibujos que se acompaña.

Madrid, 24 de Febrero de 1.933  
Por autorización de los solicitantes  
Severiano Mangas Delgado  
P.P.



FIGURA 2.

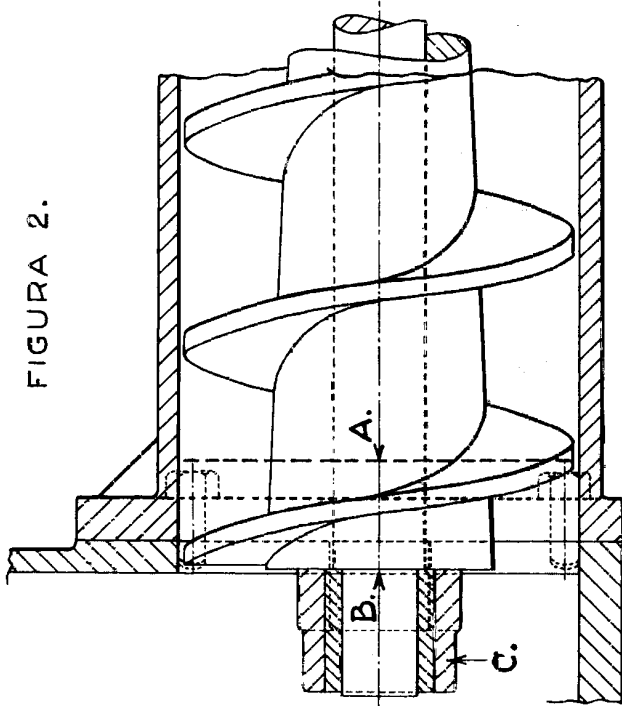


FIGURA 1.

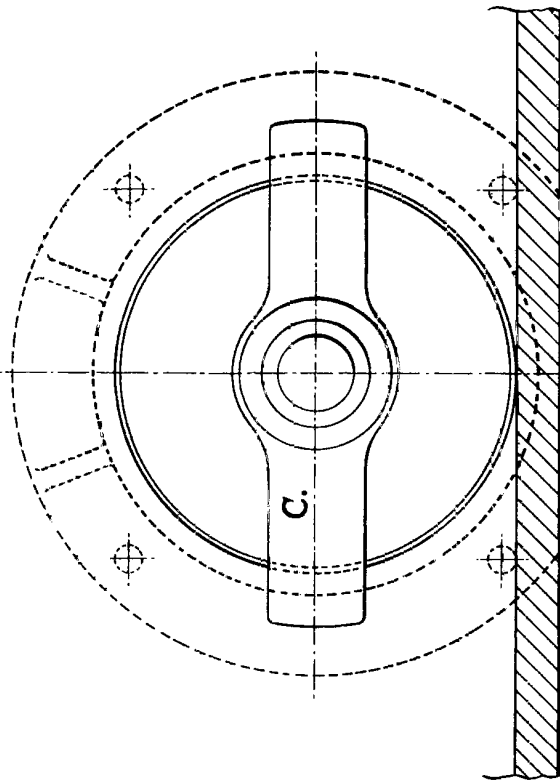
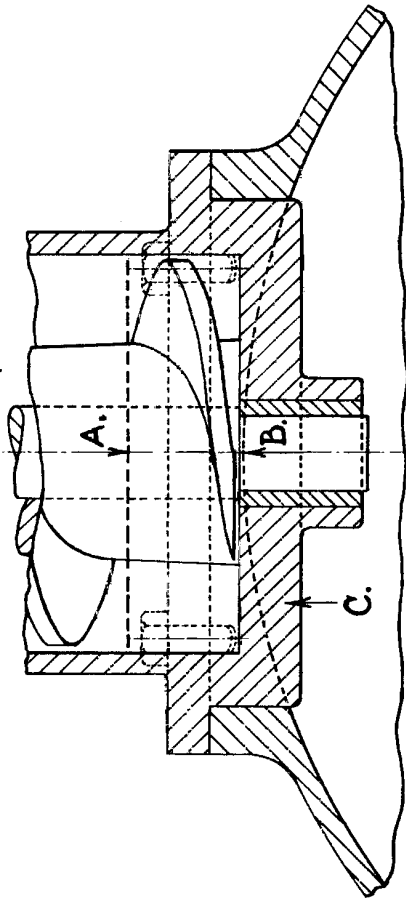


FIGURA 3.



Madrid 24 Febrero 1923  
Por autorización de la Subsecretaría  
R. P. Jerónimo Blangas

ESCALA VARIABLE