

129748

-9.12



MEMORIA DESCRIPTIVA

Correspondiente al registro de Modelo de Utilidad que, por veinte años, se solicita para España y sus Colonias, a favor de la firma "NUMAX, S.A.", residente en Barcelona, calle de Vallirana, nº 30, - - - - -

5.

p o r

"NUEVO CONMUTADOR ELÉCTRICO"

El objeto del presente Modelo de Utilidad se refiere a un nuevo conmutador eléctrico del tipo de que el cambio de tensión se logra por capitulación de la posición de una pieza-puente, con una serie de elementos de contacto, en relación con otros dispuestos en la base en la que se acopla. Gracias, pues, a la organización constructiva del

10.

129748



objeto de este Modelo de Utilidad la construcción de los conmutadores se simplifica, de tal manera, que se obtienen totalmente por moldeado en material plástico y en la propia operación de moldeo quedan practicadas unas cavidades en las que se alojan unas laminillas de contacto metálicas que

5. debido a su forma de ballesta no necesitan medios de fijación, pues las propias paredes impiden que se abran totalmente dichas patillas de las piezas laminares aludidas y así por expansión, actuando de muelle, las mismas, además de ser contactoras son autofijantes. Gracias, pues a esta

10. simplicidad en la construcción puede reducirse el coste de los dispositivos aludidos.

Para una correcta interpretación se describe, a continuación, un caso de realización práctica, a título de ejemplo, no limitativo de un conmutador según la invención, acompañándose de una hoja de dibujos en la que:

15.

En las figuras 1 y 2, se representa en planta interna y externa, la pieza base del conmutador.

En la figura 3, la misma pieza base en alzado y sección con la pieza-puente en línea y sin estar enchufada.

20.

En las figuras 4 y 5, la tapa de la base en sus posiciones de alzado y en planta.

En la figura 6, en perspectiva, la pieza base,

Y en las figuras 7 y 8, la pieza-puente en planta superior y en alzado.

25.

Consiste la invención en que el conmutador es de los del tipo que la pieza-puente (1) va provista de unos elementos de contacto (2), la cual al capitularse en su posición en relación con otros contactos (3) dispuestos en la base (4) en la que con aquel cambio de posición primitiva de la pieza-puente, cambia la tensión por la deseada,

30.

129748



5. caracterizado por el hecho de que la base (4) presenta una pluralidad de aberturas (5) debidamente separadas entre sí, en las que se encuentran las laminillas de contacto (3) del dispositivo contra las que se enchufan parte de algunas de ellas las patillas (2) de la pieza-puente (1) manera que cuando esta pieza-puente (1) está enchufada en la base (4) en una posición determinada hacen contacto sus patillas (2) con aquellas laminillas (3) de la base (4) correspondientes y relativas a una tensión previamente determinada y cuando se cambia de posición la pieza-puente (1) entonces sus patillas contactoras (2) se adentran en las cavidades de afianzamiento y contacto de otras laminillas de la pieza base (4) y con tal cambio de posición conectan, por tanto, con otra disposición de laminillas de la base (4) correspondientes a una tensión distinta a la anterior y así se varia la tensión.

10. La pieza-puente (1) lleva en su cuerpo una abertura o escotadura (6) para señalar la tensión del circuito por el que está en aquel momento preparado el conmutador.

15. La base (4) presenta unas medias cañas (7) en las que se alojan parte de clavijas (8) de enchufado a la red.

20. La base (4) presenta una tapa de cubrición (9) de forma coincidente a la base (4) con medios además de fijación, y que tiene, igualmente, las medias cañas (7') que junto con las cañas (7) de la base aludida componen el alojamiento de las clavijas (8).

25. Se sobreentiende que en el presente caso, serán variables cuantos detalles de construcción y acabado, no alteren, cambien o modifiquen la esencia de la invención.

N O T A

129748

-9.1.1914



Descrito el objeto y utilidad de la invención, lo que se declara como no divulgado ni practicado en España, comprende las siguientes reivindicaciones:

5. 1ª.- Nuevo conmutador eléctrico, caracterizado por el hecho de que es de los del tipo que la pieza-puente va provista de unos elementos de contacto, la cual al capitularse en su posición en relación con otros contactos dispuestos en la base en la que con aquel cambio de posición primitiva de la pieza-puente, cambia la tensión por

10. la deseada, caracterizado por el hecho de que la base presenta una pluralidad de aberturas debidamente separadas entre sí, en las que se encuentran las laminillas de contacto del dispositivo contra las que se enchufan parte de algunas de ellas las patillas de la pieza-puente, de manera que

15. cuando esta pieza-puente está enchufada en la base, en una posición determinada, hacen contacto sus patillas con aquellas laminillas de la base correspondientes y relativas a una tensión previamente determinada y cuando se cambia de posición la pieza-puente, entonces sus patas contactoras se

20. adentran en las cavidades de afianzación y contacto de otras laminillas de la pieza base y con tal cambio de posición conectan, por tanto, con otra disposición de laminillas de la base correspondientes a una tensión distinta a la anterior y así se varia la tensión.

25. 2ª.- Nuevo conmutador eléctrico, según la anterior reivindicación, en el que la pieza-puente lleva en su cuerpo una abertura o escotadura para señalar la tensión del circuito por el que está en aquel momento preparado el conmutador.

30. 3ª.- Nuevo conmutador eléctrico, según las anteriores reivindicaciones, en el que la base presenta unas

129748

-9.12.19



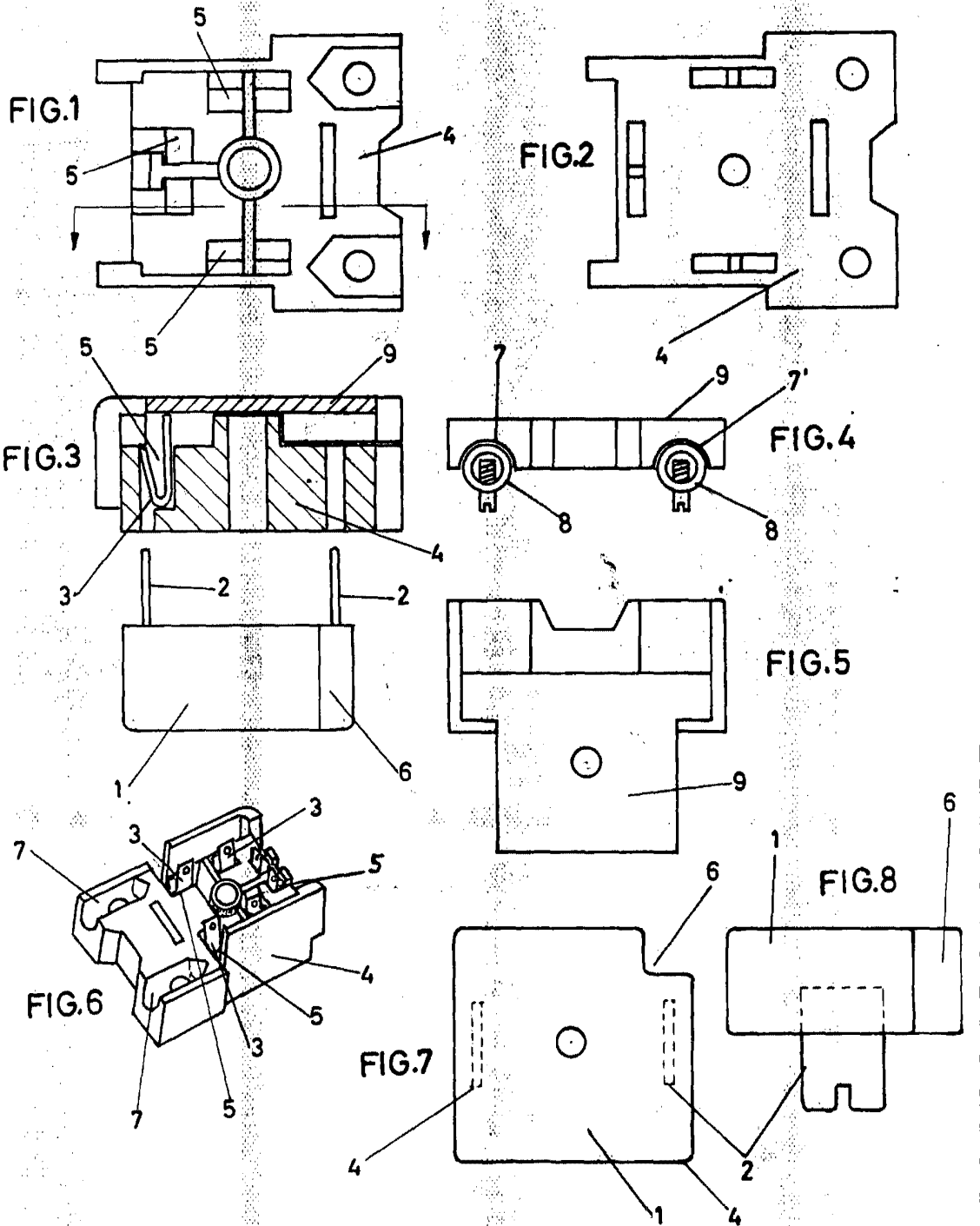
medias cañas en las que se alojan parte de clavijas de enchufado a la red.

5. 4ª.- Nuevo conmutador eléctrico, según las anteriores reivindicaciones, en el que la base presenta una tapa de cubrición de forma coincidente a la base, con medios adecuados de fijación, y que tiene, igualmente, las medias cañas que junto con las cañas de la base aludida componen el alojamiento de las clavijas.

10. 5ª.- NUEVO CONMUTADOR ELÉCTRICO.
Según se describe y reivindica en la presente Memoria descriptiva, que consta de cinco hojas foliadas y escritas por una sola cara y acompañada de una hoja de dibujos.

Madrid, a 9 de Mayo de mil novecientos sesenta y siete.

P.A.,
Antonio Aricha
p.p.
Antonio Aricha



Madrid 9 Mayo 1967

DR.
Antonio Archa
p.p.

Escala variable