

129742



M O D E L O D E U T I L I D A D

.. por VEINTE años

en España, a favor de Don Miguel Moreno Nieto y Don Jacinto Poveda Sánchez, de nacionalidad española, residente en VILLAVEDE BAJO, (Madrid), c/. Niquel, nº 4, cuyo Modelo se refiere a:

"DISPOSITIVO PERFECCIONADO PARA MOVIMIENTO DE TABLEROS EN MESAS DE ALTURA VARIABLE".

-o-o-oOo-o-o-

M E M O R I A D E S C R I P T I V A

5.- La presente descripción se refiere como su enunciado indica, a un dispositivo para sujección y guía de tableros rebatibles sobre si mismos en dos mitades, en mesas de altura variable, de utilización como mesas auxiliares y de comedor, que efectúa el esfuerzo necesario para la elevación de dicho tablero desde la menor altura y la sujección de este al alcanzar la posición superior y ser extendido.

10.- Los dispositivos empleados en la actualidad para el fin aludido, consisten en un juego de palancas que reciben el movimiento de un pedal situado en la parte baja de la mesa, proximo al suelo, en los que la posición inferior del ta-

129742

- 2 -



- blero es mantenida por el propio peso de éste, y en la posición superior por un trinquete que impide al dispositivo volver a la posición inicial. Ocorre sin embargo con el empleo de estos dispositivos que es necesario un gran esfuerzo sobre el pedal por gravitar sobre el todo el peso del tablero a través de las palancas, y que al realizarle produce el vuelco de la mesa si esta no es sujeta al ser la distancia entre las patas reducida para su utilización como mesa auxiliar con las dos mitades del tablero colocada una sobre otra, ocupando el mecanismo toda la altura de las patas, al prolongarse desde el tablero al pedal.
- 5.-
- 10.-

- Con el Modelo que se preconiza se evitan estos inconvenientes, al realizar el mismo el esfuerzo necesario para la elevación del tablero con solo la presión manual sobre un botón, gravitando el esfuerzo por igual sobre las cuatro patas sin ninguna fuerza componente que produzca el vuelco de la mesa y estar situado el mecanismo en la armadura superior de las patas, lo que permite colocar en un plano intermedio un soporte para objetos, tales como adornos, revistas, aditivo que el uso ha hecho imprescindible en mesas auxiliares.
- 15.-
- 20.-

Para la mejor comprensión de cuanto antecede se hace a continuación una detallada descripción del elemento descrito con referencia a los dibujos que se acompañan.

- La figura 1ª.- Es una vista del alzado frontal de la mesa con el tablero elevado por el dispositivo perfeccionado.
- 25.-

La figura 2ª.- Es una vista en planta de la mesa desprovista del tablero en la posición correspondiente a la elevación de éste mostrando el dispositivo perfeccionado.

- 30.-
- La figura 3ª.- Es una vista en alzado lateral de la



mesa con el tablero elevado.

La figura 4ª.- Es una vista en alzado lateral de la mesa con el tablero plegado y en posición inferior.

La figura 5ª.- Es una vista del mecanismo de retención del tablero en la posición inferior de éste.

La figura 6ª.- Es una vista esquemática de la situación de las bielas de accionamiento y retención del tablero en su posición de elevación y extensión.

Según queda representado en los dibujos un bastidor -1- que arma por la parte superior las patas -2- de una mesa, dispone de dos travesaños -3- simetricamente dispuestos en el interior de dicho bastidor, determinando tres alojamientos, uno central -4- que comprende un eje -5- fijo a los travesaños -3- sobre el que está montado un tubo -6- que en su centro lleva fijada una biela -7- en posición normal, unida en articulación a una horquilla -8- a cuyo final existe un eje -9- fijado normalmente a ella. En el eje -5- a cada uno de sus lados están fijadas unas arandelas -10- con un orificio -11- en cada uno de los cuales se aloja el extremo de un resorte helicoidal -12- arrollado sobre el tubo -6- y cuyos extremos restantes apoyan en la biela -7- efectuando un esfuerzo en el sentido de desplazar esta biela -7- hacia la parte superior del bastidor -1-.

En ambos alojamientos laterales -13- están fijados entre cada uno de los travesaños -3- y uno de los laterales -14- del bastidor -1- un eje -15- en giro libre, dotados de una biela -16- normal terminada en un eje -17- transversal, y próximo a los laterales -18- del bastidor -1-, paralelo a ellos otro eje -19- también en libre giro provistos de bielas -20- y eje final -21- en el extremo al igual que el eje anterior provistos además de una arandela -22- fija, en las que se aloja el extremo de un

129742

- 4 -



resorte helicoidal -23- que apoya el otro extremo en el propio lateral -18- del bastidor -1- y con su esfuerzo realizado en sentido de orientar la biela -20- a la parte inferior del bastidor -1-. En el alojamiento central -4- en libre giro sobre los travesaños -3- está montado otro eje -24- provisto de dos bielas -25- normales, terminadas en ruedas -26- y que es accionado en sentido de orientar las bielas -25- hacia la parte superior del bastidor -1- por dos resortes helicoidales -27- montados en sus extremos. Atravesando axialmente el bastidor -1- y situada en el alojamiento intermedio-4- existe una varilla -28-, uno de cuyos extremos emerge del propio bastidor y en el otro lleva montada una arandela -29- entre la cual y el bastidor -1- existe un resorte helicoidal -30- que empuja la varilla -28- hacia el punto de emergencia donde existe un botón -31-, cuyo recorrido es limitado por un tope -32- que apoya en el interior del bastidor. En ambos extremos de este eje existen unas uñas -33- de contorno superior inclinado fijadas normalmente, que se alojan en unas ranuras -34- practicadas en unas placas -35- unidas en posición normal al tablero -36-.

Todos los ejes -9-17-y-21- en que terminan las bielas -16 y 20- y horquilla -8- penetran en unas abrazaderas -37- unidas al tablero -36- rebatible sobre si mismo en dos mitades de manera que en posición de menor altura este tablero descansa en unos topes -38- en que terminan las patas -2-, sobresaliendo uniformemente de ellas, soportando el esfuerzo de los resortes -12- las uñas -33- en su penetración en las ranuras -34- de las placas -35-, de manera que al pulsar el botón -31- estas uñas -33- salgan de dichas ranuras -34- dejando libre el tablero -36- que por fuerza de los resortes -12- que le es -



transmitida por la biela -7- y horquilla -8- se eleva a la vez que se desplaza lateralmente hasta que las bielas -20- apoyan en el bastidor -1-, siendo absorbida la fuerza viva adquirida en el movimiento por los resortes -23- de las bielas -20- terminando el recorrido con suavidad. Con el desplazamiento del tablero -36- quedan libres las bielas -25- que al ser accionadas por los resortes -27- quedan apoyadas en el bastidor -1- momento en que puede ser extendido el tablero -36- hasta apoyar en las ruedas -26-.

10.- Todas las bielas -16-20-y-25- en la posición de elevación del tablero -36- quedan inclinadas de manera que cualquier presión ejercida sobre él, no le haga volver a la posición inferior, para lo cual es necesario efectuar un desplazamiento horizontal de este y una presión hacia abajo hasta aljar las uñas -33- en las ranuras -34- accionando previa y manualmente las bielas -25- hacia el interior del bastidor -1-.

15.- En la parte intermedia de las patas -2-, paralelo al tablero -36- existe un soporte -39- plano, portador de objetos..

20.- Descrita suficientemente la naturaleza y objeto del modelo, así como la manera en que el mismo puede ser llevado a la práctica, se hace constar que en su realización podrán ser variables las formas, dimensiones y materiales, y en general todo cuanto sea accesorio y secundario, siempre que ello, no altere, cambie o modifique la esencialidad del objeto descrito.

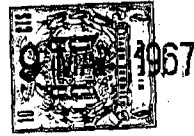
25.- Los términos en que queda redactada esta memoria son ciertos y fiel reflejo del objeto descrito, debiéndose tomar con carácter amplio y nunca en forma limitativa.

30.-

N O T A

129742

- 6 -



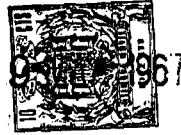
El Modelo de Utilidad que se solicita deberá recaer precisamente sobre las particulares características de las siguientes:

REIVINDICACIONES

- 5.- 1ª.- "Dispositivo perfeccionado para movimiento de tableros en mesas de altura variable", caracterizado por comprender una varilla colocada axialmente en un bastidor que arma por la parte superior las patas de una mesa, de manera que uno de sus extremos sobresale del bastidor, llevando en el otro una arandela fija, entre la cual y el propio bastidor existe un resorte helicoidal que le empuja en dirección al punto de emergencia cuyo recorrido es limitado por un tope situado en las proximidades de este punto, y que lleva montadas en posición normal, proximas a sus extremos unas cuñas de contorno superior inclinado que se alojan, para la posición inferior del tablero de la mesa, en unas ranuras existentes en unas placas fijadas en posición normal al tablero, desprendiéndose de ellas con un desplazamiento longitudinal de la varilla al ser accionado manualmente un botón colocado en el extremo de la varilla que sobresale del bastidor de armado de las patas.
- 10.-
- 15.-
- 20.-
- 25.- 2ª.- "Dispositivo perfeccionado para movimiento de tableros en mesas de altura variable", según reivindicación anterior, caracterizado por disponer en dirección paralela y a ambos lados de la varilla axial, de dos travesaños que sirven de apoyo a un eje fijado a ellos, sobre el que está montado un tubo en libre ejercicio de giro, en cuyo centro lleva fijada en posición normal una biela unida en articulación a una horquilla a cuyo final existe un eje transversal que está introducido en una abrazadera que permite su giro, sujeta el ta
- 30.-

129742

- 7 -



5.- blero, y cuya biela es accionada hacia la parte superior del bastidor por u os resortes helicoidales situados uno a cada lado de ella, a la que llevan unido uno de sus extremos, y - el otro a unas arandelas fijadas al eje soporte del tubo en las proximidades de los finales de éste.

10.- 3ª.- "Dispositivo perfeccionado para movimiento de tableros en mesas de altura variable", según reivindicaciones anteriores caracterizado por disponer de dos ejes uno en cada alojamiento extremo determinado por los travesaños paralelos a la varilla de retención del tablero, fijados en libre giro por uno de sus extremos a cada uno de los travesaños y por el otro al propio bastidor, situados paralelamente en las proximidades del lateral del bastidor opuesto al de emergencia de la varilla de retención, y dotados de una biela normal terminada en un eje transversal, que se alojan abrazaderas fijadas al tablero de la mesa, y de una arandela en las proximidades de su parte media a la que está fijado el extremo de un resorte helicoidal arrollado en el propio eje apoyando su extremo restante en el bastidor, las bielas en posición de elevación y sustentación del tablero adoptan una posición inclinada descansando en el bastidor, paralelas a las que existen montadas en un eje semejante, otras bielas terminadas también en ejes transversales alojados en abrazaderas unidas al tablero, a manera de soportarle paralelamente al bastidor.

25.- 4ª.- "Dispositivo perfeccionado para movimiento de tableros en mesas de altura variable", según reivindicaciones anteriores caracterizada por disponer en las proximidades del larguero de emergencia de la varilla de retención del tablero de un eje en giro libre sobre los dos travesaños paralelos a dicha varilla dotados en las proximidades de sus extremos de

30.-

129742 - 8 -



bielas normales terminadas en ruedas, y accionadas por resor-
tes helicoidales arrollados sobre el eje, que las sitúan en
la parte superior del bastidor apoyando sobre éste adoptando
una posición inclinada, alzando las ruedas una elevación so-
bre el bastidor de armadura de las patas, igual a la del fi-
nal de las abrazaderas donde se alojan los ejes de las bielas
de accionamiento y retención, y que sirven de apoyo en su ex-
tensión a una de las mitades del tablero, opuesta a la de fi-
jación de dichas abrazaderas.

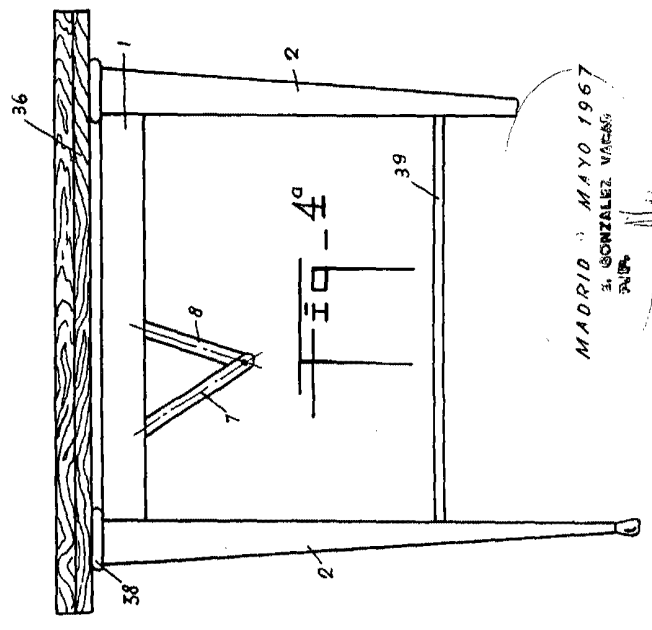
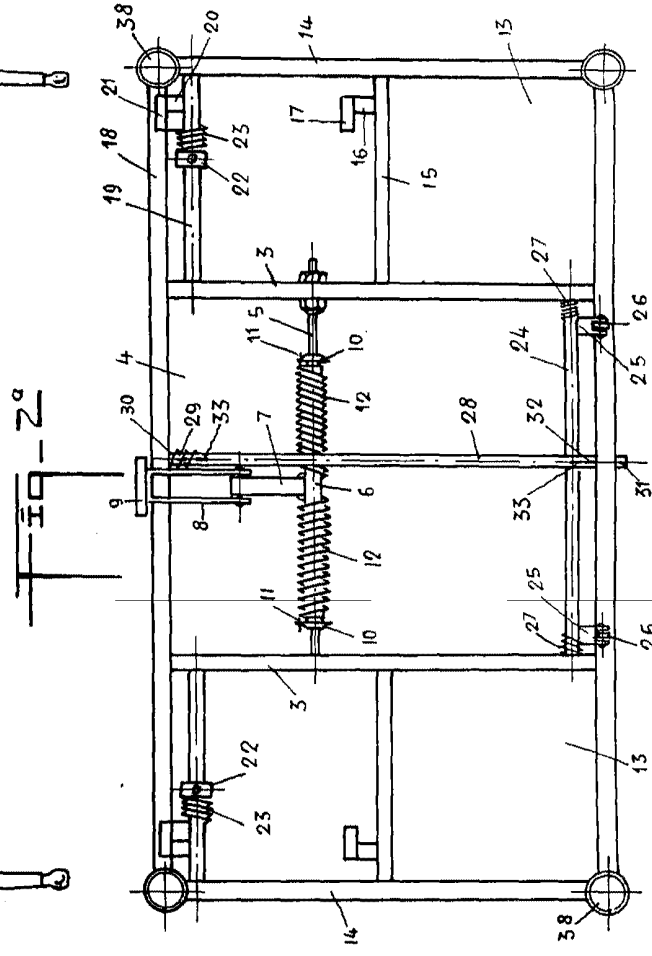
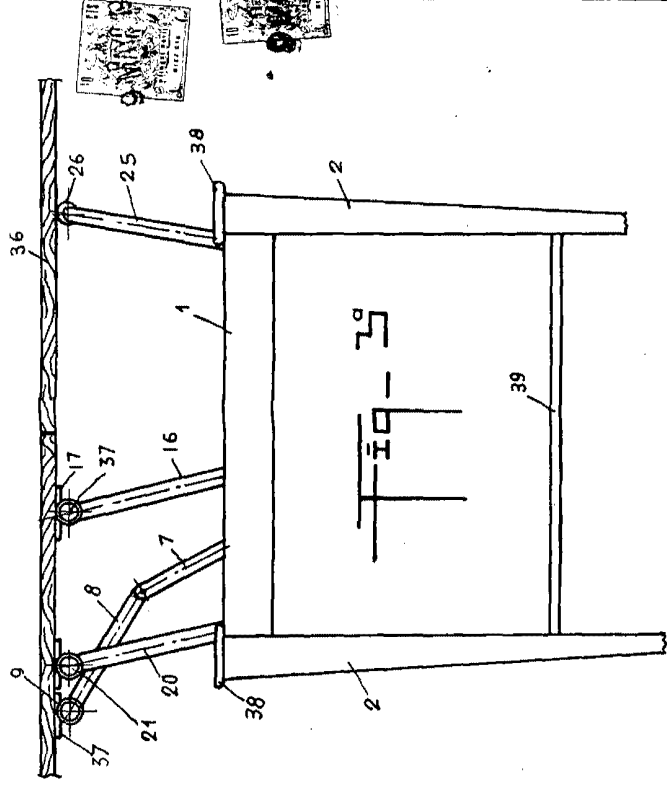
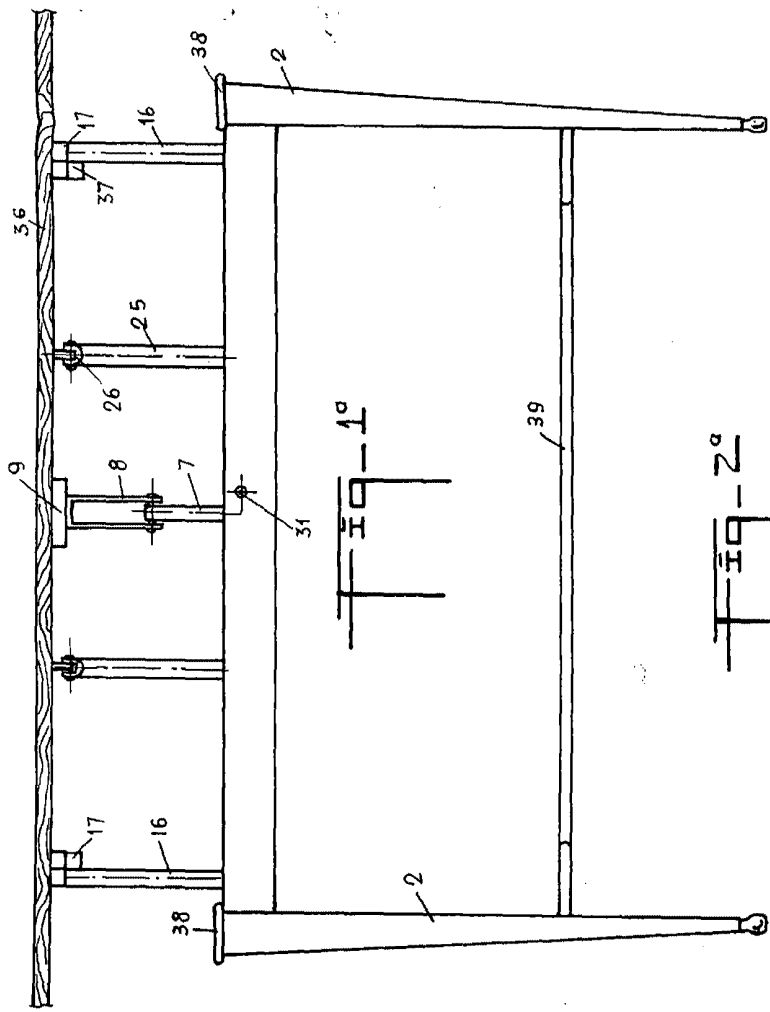
5ª.-"DISPOSITIVO PERFECCIONADO PARA MOVIMIENTO DE
TABLEROS EN MESAS DE ALTURA VARIABLE".

Todo ello, conforme se describe y reivindica en la
presente Memoria, que consta de OCHO hojas, escritas a máqui-
na por una sola de sus caras y dibujos que la ilustran.

Madrid, 9 de mayo de 1.967

E. GONZALEZ VACAS
P.A.P.

D. MIGUEL MORENO NIETO
D. JACINTO POYEDA SANCHEZ



MADRID MAYO 1967
E. GONZALEZ VARELA
DIPLO.

Escola: variable

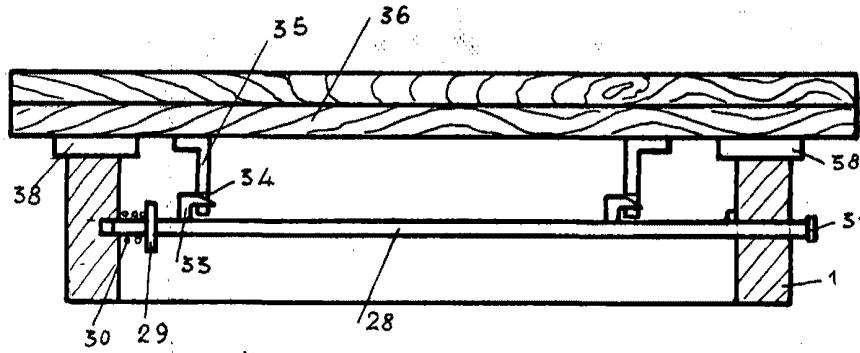


Fig. 5ª

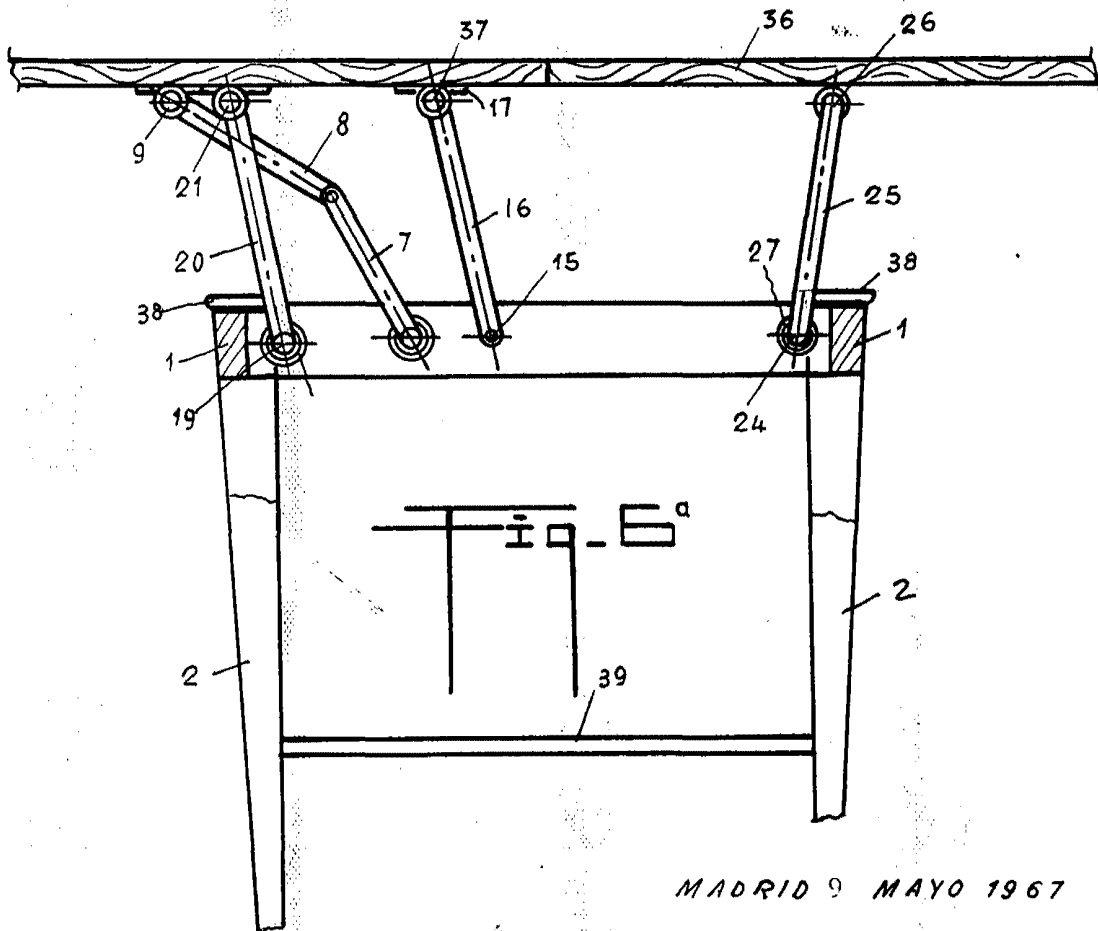


Fig. 6ª

MADRID 9 MAYO 1967