

129741



M O D E L O  
D E  
U T I L I D A D

por "ARMAZÓN TUBULAR DESMONTABLE PARA INVERNADEROS Y SIMILARES", a favor de la firma MUNDUS Estructuras Metálicas, S.A., domiciliada en MADRID, "General Goded, nº 21".

- . -

MEMORIA DESCRIPTIVA

El presente Modelo de Utilidad se refiere a un armazón tubular desmontable para invernaderos y similares.

Como es sabido, está muy extendido el cultivo forzado mediante la creación de climas artificiales que permiten al agricultor poner en el mercado productos tempranos y sobre todo aquellos cuyo proceso germinativo normal tiene lugar en fecha posterior, y para ello se cubren los sembrados con armazones de sostén de un material transparente o translúcido que ~~de~~ depende a la planta de la intemperie adversa en el momento en que puede perjudicar al fruto.

5.

10.



Estos armazones son en general sencillos, dado que tienen una cubierta ligera susceptible de soportar la lluvia; y para ello tiene esa cubierta adecuada inclinación, y el viento no es tampoco problema dado que la resistencia al mismo es escasa al estar descubiertos lateralmente para permitir la irrigación mediante la red de canalizaciones.

5.

A efectos de tal irrigación, es sabido que el sistema más eficaz es por aspersión que favorece una lenta absorción por el suelo, refresca, vitaliza y limpia las hojas de la planta, y por ello, con el presente invento, se ha conseguido armoni-

10.

zar la protección con una perfecta irrigación mediante un sencillo, seguro y eficaz armazón que permite cubrir amplios espacios asegurando el riego con escaso coste de instalación, es decir, que se riega por aspersión sin la costosa instalación de espaciados chorros en general saliendo a presión desde dispositivos de boquilla giratorios que humedecen zonas siempre circulares y por ello no se adaptan bien a una verdadera continuidad en el área a tratar.

15.

Las características del Modelo objeto de esta invención son: armazón desmontable, a base de espaciados montantes verticales bien empotrados en el terreno mediante bloques de cemento ú hormigón, entretoesados con marcos tubulares que delimitan adecuadas vertientes, y láminas de un material plástico que apoyan en rastreles o similares vinculados a los lados correspondientes de cada marco tubular. Los empalmes o nudos de este armazón se consiguen por las grapas que tiene patentadas la firma solicitante precisamente para estos casos de armazones ligeros, y los tubos de los marcos están multiperforados a lo largo de adecuadas generatrices para los efectos de riego como luego detallaremos.

20.

25.

30.



Para la mejor comprensión de las características de esta invención se esquematiza en la figura de la adjunta lámina de dibujos una realización de la misma, como ejemplo ilustrativo, más no limitativo.

5. En la figura, se representan por líneas de trazo grueso los tubos y no se detallan las grapas de empalme de los tubos por estar descritas en los diversos tipos patentados por la solicitante y que pueden atender, tanto a nudos de tres como de dos direcciones.
10. Como se ve en la figura, la unidad de "cierro" forma ya de por sí un conjunto estable, y pueden disponerse en continuación longitudinal las necesarias y a su vez disponer en sucesión lateral tantas sucesiones longitudinales como sean requeridas para cubrir la totalidad de la finca de que se trate hasta sus límites.
15. La unidad de "cierro" consta de piés derechos 3 en número de seis en este ejemplo en el que se muestra la sucesión de dos de estas unidades de "cierro". Estos piés derechos se empotran en dados de hormigón vinculados al terreno (se muestran dos en el dibujo). Los extremos superiores de estos piés derechos se enlazan por los tubos transversales horizontales 1 y por los longitudinales 1' perpendiculares a aquellos y que, como se ve en el dibujo, delimitan ambas vertientes de la cubierta, y transversalmente hay dispuestos rastreles, por ejemplo de madera, que mantienen la lámina de plástico cubridor debidamente tensa, indicándose en 1'' estos rastreles.
20. Al disponer en sucesión estas unidades de "cierro" se disponen entre cada dos unidades canalones 2 ligeramente inclinados para recoger el agua de lluvia de las vertientes concurrentes a ellos.
- 25.
- 30.



5. Tal estructura tubular con su cubierta , a modo de invernadero , permite la penetración de los rayos solares a través del plástico transparente e inciden sobre las plantas quedando atrapados, puesto que no pueden volver a salir más que en una mínima proporción, y así se crea un ambiente ficticio de alta temperatura que, si se combina con la humedad del riego, hacen que las plantas crezcan a una velocidad insospechada.

10. El riego está asegurado en la siguiente forma: los tubos horizontales designados en 1 están provistos de una serie de taladros en su generatriz inferior, de forma que sirven para una buena conducción del agua de riego y la inclinación de ambas vertientes determinada por los tubos perpendiculares a aquellos permite recoger el agua de lluvia en los inclinados canalones 2. Como los piés derechos 3 se espacian preferentemente a 3 metros uno de otro en ambas direcciones, es indudable una perfecta repartición de la humedad en el área tratada.

15. La sencillez del armazón facilita su rápida erección y desmontaje una vez cumplida su misión, y así es poco el espacio necesario para almacenar estas estructuras cuando no se requiera su servicio ya que las grapas de nudos, tal como la indicada en 4 en el dibujo, son de fácil y cómodo manejo dando una gran estabilidad al armazón.

20. Dentro de la esencialidad del invento son aportables variantes de detalle asimismo protegidas. Podrá pues ser cualquiera el número de "cierros" unitarios a emplear, utilizar como plástico el que permita una mejor protección combinada con permeabilidad a la acción solar y emplear para la parte metálica tubos del calibre y material más apropiado a la función peculiar de cada elemento.

25.

30.

129741



N O T A

Descritos el objeto y utilidad de la invención, lo que se declara como no divulgado ni practicado en España, comprende las reivindicaciones siguientes:

5. 1.- Armazón tubular desmontable para invernaderos y similares, del tipo constituido en cada unidad de "cierro", por piés derechos espaciados en direcciones longitudinal y transversal cuyos extremos inferiores se encajan en sendos dados de un material resistente vinculados al terreno, mientras que los extremos superiores se aparean transversalmente por tubos horizontales y longitudinalmente por tubos ligeramente inclinados para formar las dos vertientes de la cubierta constituida por láminas de plástico sensiblemente transparente que apoyan sobre rastreles ligados a dichos tubos longitudinales, c a r a c - t e r i z a d o porque cada uno de dichos tubos transversales
10. tienen practicada a lo largo de su generatriz inferior una serie de orificios por los que cae el agua de riego suministrada a los referidos tubos desde adecuado depósito, siendo el espaciamiento de estas cortinas de agua el conveniente para establecer prácticamente la debida continuidad en la absorción de
15. humedad por el terreno protegido, a la vez que refresca, vivifica y limpia las hojas de las plantas, acelerando la germinación de la plantación por su combinación con la elevada temperatura que reina en el espacio cubierto.

20. 2.- Armazón, de acuerdo con la reivindicación 1, en el cual
25. los precitados tubos longitudinales que delimitan los planos de vertiente pueden, en ciertas aplicaciones, estar asimismo dotados de orificios practicados en una generatriz orientada hacia el interior del espacio cubierto, enlazando cada tubo al depó-

129741



sito suministrador de agua.

3.- Armazón, de acuerdo con la reivindicación 1, cuya sucesión en unidades de "cierro" se complementa con la interposición de canalones de recogida de agua de lluvia procedente de los planos de vertiente concurrentes en cada uno, cuyos canalones presentan una ligera inclinación transversal.

4.- Armazón tubular desmontable para invernaderos y similares.

Según se describe y reivindica en la presente memoria que consta de seis hojas foliadas y mecanografiadas por una sola cara y de una lámina de dibujos.

Madrid, a 9 de Mayo de 1967.

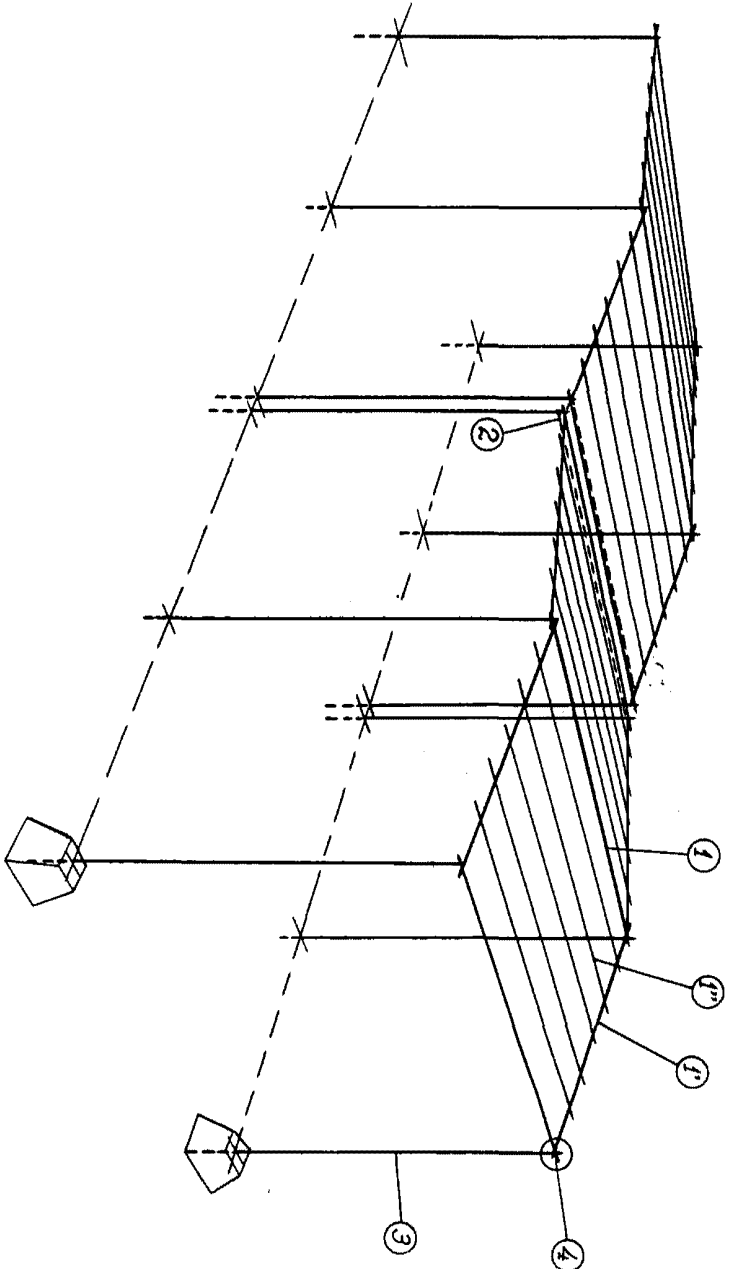
MUNDUS Estructuras Metálicas, S.A.

P. a.

**JAIME ISERN**  
*[Handwritten signature]*

128741

128741



Madrid - 9 MAY, 1967  
DAME 1967A

*[Signature]*