



129735

129.735

M O D E L O
D E
U T I L I D A D

por "UN SILLON HINCHABLE", a favor de DON JOSE LUIS
BELTRAN COSCOJUELA, de nacionalidad española, domi-
ciliado en BARCELONA, calle Caspe, nº 53 - 3º 1º.

= . =

MEMORIA DESCRIPTIVA

El presente modelo de utilidad se refiere a
un sillón hinchable.

Más concretamente, en la invención se ha idea-
do un sillón especialmente destinado para su utilización
5. en campo y playa, el cual presenta la novedad de estar
constituido en material laminar flexible, preferentemente

129735



- 2 -

plástico, provisto de una válvula para su hinchado, en cuya posición queda conformado según un sillón de brazos, cuya superficie se mantiene estable debido a la tensión interior del aire.

5. Merced al material flexible, una vez deshinchado es factible el plegado del sillón ocupando un mínimo espacio y volumen, lo cual facilita notablemente su transporte.

10. Con el fin de facilitar la explicación, se acompaña a la presente memoria descriptiva de una lámina de dibujos en la que se ha representado un caso de realización que se cita a título de ejemplo.

En los dibujos:

15. La figura 1, representa una perspectiva del sillón, en posición hinchada de servicio.

La figura 2, es una vista en alzado lateral del mismo.

20. La figura 3, muestra en vista similar el alzado frontal del sillón.

25. Haciendo referencia a las figuras, se aprecia en su realización un sillón integrado por láminas de material flexible, que constituyen las zonas de asiento =1=, respaldo =2=, laterales =3= y reposabrazos =4=.

Uno de los laterales presenta una boquilla =5=, de hinchado de la cámara resultante, manteniéndose

129735

- 3 -



el conjunto en posición erecta de servicio.

5. El modelo, dentro de su esencialidad, puede ser llevado a la práctica en otras formas de realización que difieran en detalle de la indicada a título de ejemplo en la descripción, y a las cuales alcanzará igualmente la protección que se recaba. Podrá, pues, construirse en cualquier forma y tamaño, con los materiales más adecuados, por quedar todo ello comprendido en el espíritu de las reivindicaciones.

10.

= . =

129735

- 4 -

29



N O T A

Descrito el objeto y utilidad de la presente invención, lo que se declara como no divulgado ni practicado en España, comprende las siguientes reivindicaciones:

5. 1.- Un sillón hinchable, caracterizado esencialmente por el hecho de estar constituido por piezas laminares flexibles que conforman la envolvente cerrada de un sillón, presentando zonas de asiento, respaldo y reposabrazos, habiéndose previsto en uno de los laterales, una boquilla para el hinchado de la cámara resultante, quedando el conjunto en posición erécta estable de servicio.

2.- Un sillón hinchable.

15. Según se describe y reivindica en la presente memoria descriptiva que consta de 4 hojas foliadas y escritas a máquina por una sola de sus caras, acompañadas de una lámina de dibujos.

Madrid, a - 9 MAY. 1967

p. a.

JAIMESERRA

129735



Fig. 1

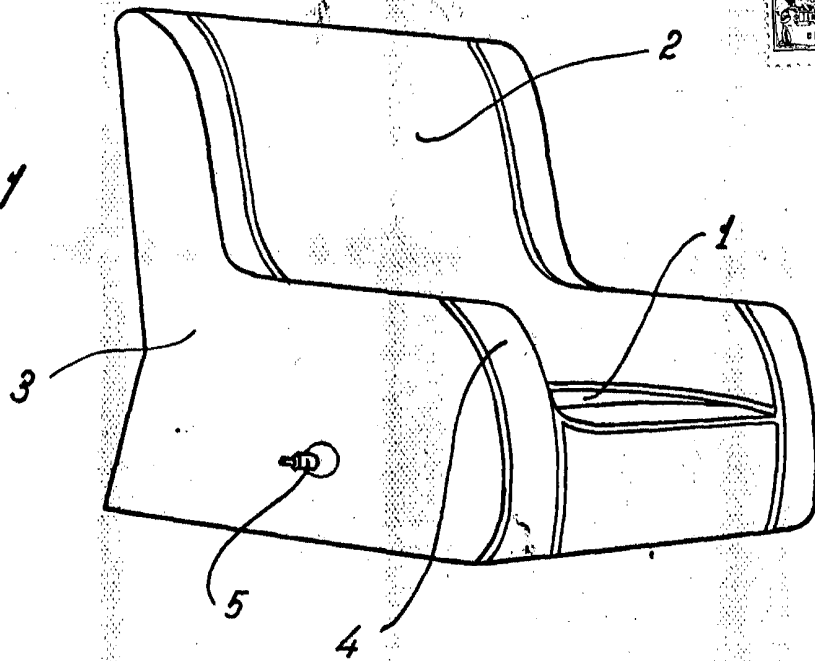


Fig. 2

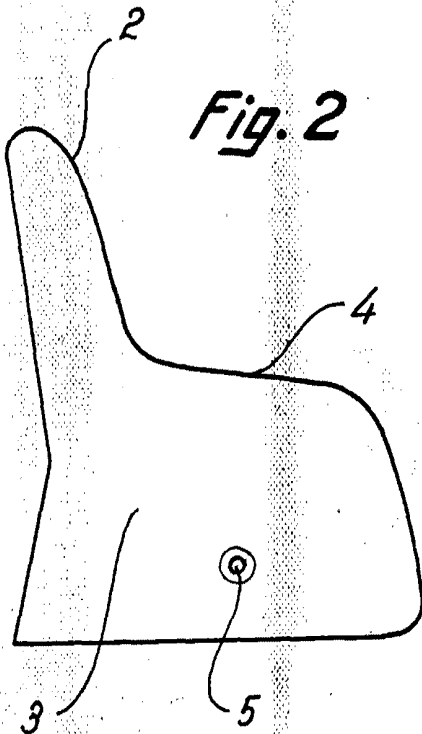
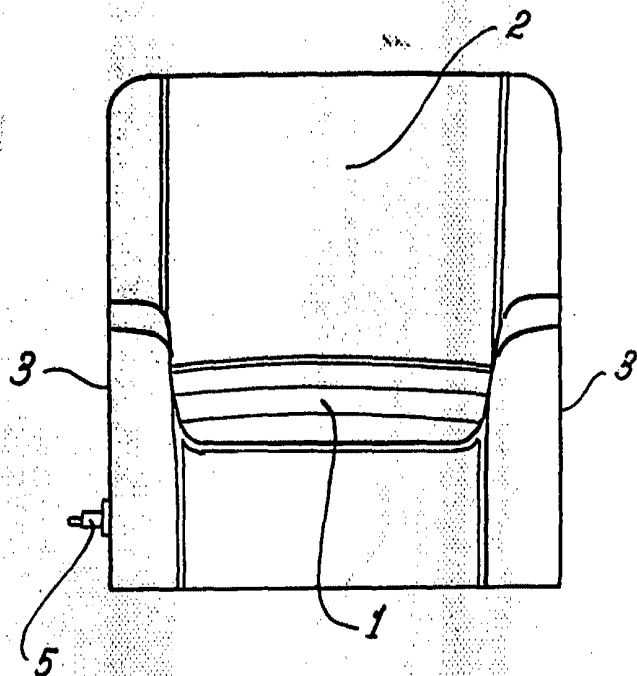


Fig. 3



Madrid, 9 MAY. 1967

p.p. Jaime Isern

