

129734



M O D E L O
D E
U T I L I D A D

por "CIERRADURA PERFECCIONADA", a favor de DOÑA MARGA
RITA TORRES CRUZ, de nacionalidad española, domicilia
da en San Fausto de Campcentellas (Barcelona), Carre-
tera de Badalona, nº 1.

= . =

MEMORIA DESCRIPTIVA

El presente modelo de utilidad se refiere a una
cerradura perfeccionada.

Más concretamente en la invención se ha ideado
una cerradura integrada por perfiles metálicos obteni -
5. dos por extrusión, los cuales constituyen las piezas ce
rradero, caja de la cerradura y pestillo propiamente di
cho.



5. La cerradura resultante es del tipo denominado a golpe, ya que la nariz de enganche del pestillo presenta un plano en bisel para su entrada en el cerradero por resbalón. Este pestillo presenta en el extremo opuesto a la nariz citada, un asidero para tracción del pestillo y apertura del cierre constituido.

La caja de la cerradura comprende un resorte que tiene tendencia a mantener al pestillo en su posición adelantada.

10. Con el fin de facilitar la explicación, se acompaña a la presente memoria descriptiva de una lámina de dibujos en la que se ha representado un caso de realización que se cita a título de ejemplo.

En los dibujos :

15. La Figura 1, representa una vista en planta de la cerradura, por su cara inferior.

La Figura 2, es una sección transversal en alzado del conjunto.

20. La Figura 3, muestra una vista en planta del cierre, por su cara superior.

La Figura 4, es una vista en alzado frontal.

25. Haciendo referencia a las figuras se aprecia en su realización una cerradura constituida por la pieza cerradero -1-, provista de alas -2-, con orificios -3-, para los medios de fijación del cerradero.

La caja de la cerradura -4-, es de forma similar al cerradero, solo que de mayor anchura, presentan

129734

- 3 -



do alas -5- y orificios -6- para el mismo fin.

5. Esta pieza -4-, presenta un alojamiento -7- para un pasador -8-, sobre el que apoya la espira extrema del resorte -10-, cuya espira opuesta lo hace contra el respaldo de la nariz -11-, del pestillo -12, provisto de asidero -13-, para tracción manual del mismo, en la maniobra de apertura del cierre.

10. El modelo, dentro de su esencialidad, puede ser llevado a la práctica en otras formas de realización que difieran en detalle de la indicada a título de ejemplo en la descripción, y a las cuales alcanzará igualmente la protección que se recaba. Podrá, pues, construirse en cualquier forma y tamaño, con los materiales más adecuados, por quedar todo ello comprendido en el espíritu de las reivindicaciones.

15.

- 4 - 129734

- 9



N O T A

Descrito el objeto y utilidad de la presente invención, lo que se declara como no divulgado ni practicado en España, comprende las siguientes reivindicaciones.

5. 1.- Cerradura perfeccionada, caracterizada esencialmente por el hecho de estar constituida por dos perfiles similares en forma de caja rectangular y provistos de alas con pasos para los medios de fijación del conjunto, actuando una de dichas piezas como cerradero, y la otra como caja de la cerradura, en cuyo interior desplaza el pestillo propiamente dicho, que presenta en un extremo una nariz en bisel para su bloqueo por resbalón en la pieza cerradero, y en el extremo opuesto, un asidero para tracción manual en la operación de apertura.
10. 2.- Cerradura, según la anterior reivindicación, en la que la caja de la cerradura comprende un alojamiento para un pasador transversal sobre el que apoya la espira extrema de un resorte ubicado longitudinalmente en una cavidad del pestillo, y cuya espira opuesta asienta contra el respaldo de la nariz de aquél, teniendo tendencia a mantener al pestillo en su posición ad-
- 15.
- 20.

129734

- 5 -



lantada, con la nariz exterior a la caja.

3.- Cerradura perfeccionada.

Según se describe y reivindica en la presente memoria descriptiva que consta de 5 páginas escritas a máquina por una sola cara, acompañadas de una lámina de dibujos.

Madrid, a -9 MAY. 1967

p.a.

JAIMÉ ISERN

R. P.



Fig. 1

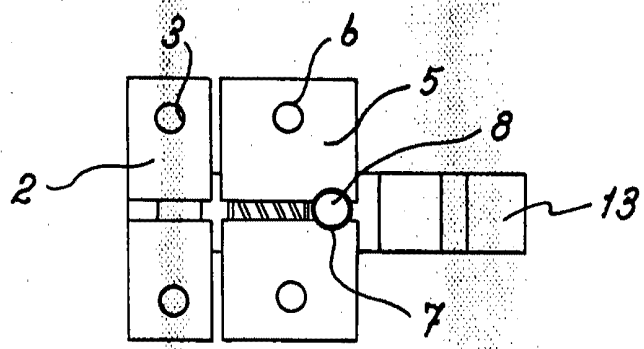


Fig. 2

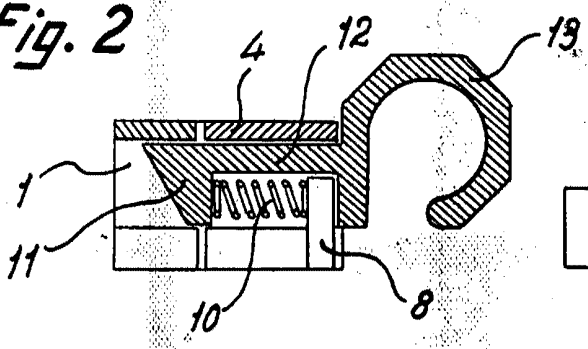


Fig. 4

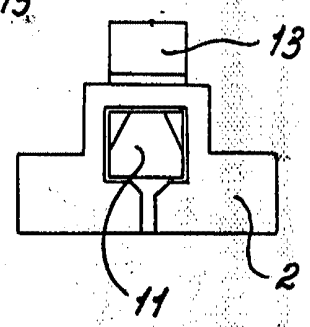
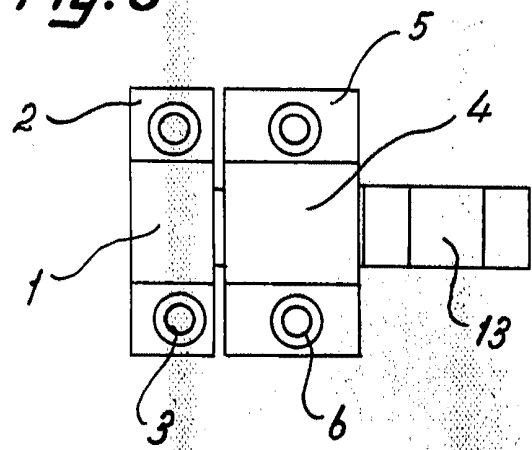


Fig. 3



Madrid, 9 MAY. 1967
p.p. Jaime Isern
[Handwritten signature]