

129733



MAY. 1967

M O D E L O
D E
U T I L I D A D

por "UN CIERRE PERFECCIONADO PARA BOTELLAS", a favor de DON BLAS PEREZ BALZUNCES y DON ANTONIO VALERO BELTRAN, ambos de nacionalidad española, domiciliados en MATARO (Barcelona), calle Churrucua, nº 90.

= . =

MEMORIA DESCRIPTIVA

El presente modelo de utilidad se refiere a un cierre perfeccionado para botellas.

Más concretamente, en la invención se ha ideado un cierre especialmente destinado para botellas o envases de bebidas, integrado en esencia por una cápsula de material moldeado y por un tapón de tipo corona, constituyendo éste último un cierre precinto de garan-

129733

- 2 -



1967

tía, mientras que la cápsula forma una obturación eventual del envase una vez desprecintado.

La cápsula es de forma cilíndrica hueca, terminada en una conformación troncocónica, presentando

5. la base abierta del cilindro una pestaña anular con el borde vuelto, operativamente dispuesta para asentar sobre el gollete de la botella.

10. Esta cápsula queda comprendida y oculta bajo el tapón corona, ajustando la pestaña citada en el interior del tapón, de manera que al extraer éste, salen conjuntamente ambos elementos, separándose posteriormente para la utilización de la cápsula por sí sola, como medio eventual de cierre del envase.

15. Con el fin de facilitar la explicación, se acompaña a la presente memoria descriptiva de una lámina de dibujos en la que se ha representado un caso de realización que se cita a título de ejemplo.

En los dibujos :

20. La figura única, representa una sección diametral del cierre aplicado en el gollete de una botella, en la que se aprecia una cápsula -1-, de material moldeado, dotada de nervios -2-, en su superficie lateral, y de una pestaña -3- anular, que asienta sobre el gollete de la botella -4-, presentando esta pestaña, su
25. borde -5- ligeramente doblado.

Sobre la cápsula se halla un tapón precinto -6- de tipo corona.

129733

- 3 -



MAY 1967

El modelo, dentro de su esencialidad, puede ser llevado a la práctica en otras formas de realización que difieran en detalle de la indicada a título de ejemplo en la descripción y a las cuales alcanzará igualmente la protección que se recaba. Podrá, pues, construirse en cualquier forma y tamaño, con los materiales más adecuados, por quedar todo ello comprendido en el espíritu de las reivindicaciones.



129733

N O T A

Descrito el objeto y utilidad de la presente invención, lo que se declara como no divulgado ni practicado en España, comprende las siguientes reivindicaciones:

1.- Un cierre perfeccionado para botellas, caracterizado esencialmente por el hecho de estar constituido por una cápsula de material moldeado, cilíndrica y hueca, terminada en forma de tronco de cono, y provista de una pestaña anular con borde vuelto, operativamente dispuesta para asentar sobre el gollote de la botella, quedando el borde citado ajustado por elasticidad en el interior de un tapón tipo corona, que constituye el cierre de garantía del envase.

2.- Un cierre perfeccionado para botellas.

Según se describe y reivindica en la presente memoria descriptiva que consta de 4 hojas foliadas y escritas a máquina por una sola cara, acompañadas de los dibujos correspondientes.

Madrid, a - 9 MAY. 1967
JAIMÉ ISERN
p.a. P. P.

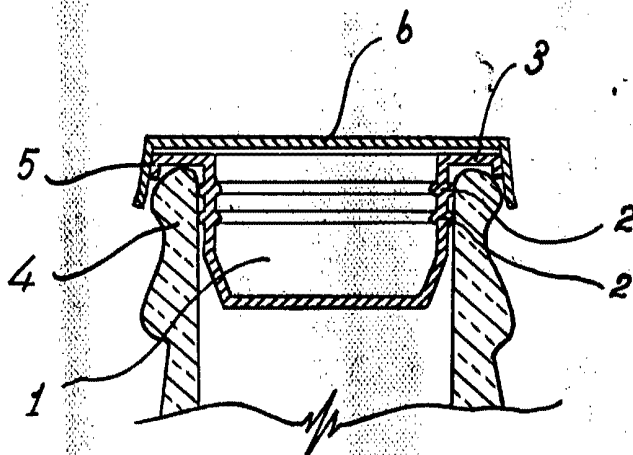
Dn. Blas Perez Belzunces
Dn. Antonio Valero Beltran

129733

Hoja única



1967



Madrid, 9 MAY. 1967

p.p. Jaime Isern