



denominamos funcional, precisamente porque sus funciones de colgador las ejerce en una armonica combinaci3n est3tica de sus formas que le hacen apto para poder colocarse en cual -
5 sin que denote que se trata de una percha o colgador, pare-
ciendo mas bien un aplique decorativo.

Como ademas de lo expuesto, el dispositivo de mon-
taje es sumamente sencillo, permitiendo su rapida colocaci3n
por estar constituido por un simple tornillo, no cabe duda
10 que este colgador supera las propiedades utilitarias de los
colgadores o perchas conocidas hasta la fecha, mereciendo
por ello su protecci3n mediante el Modelo de Utilidad que mo
tiva la presente descripci3n.

Se caracteriza esencialmente el colgador funcional
15 fijo, objeto de la invenci3n, por el hecho de estar consti-
tuido por un cuerpo oblongo hueco, de cualquier forma exte-
rior, obturado por uno de sus extremos y con su otro extremo
formando una boca abierta, dotada de espiras de rosca, sea
en su interior o en el exterior, para poder roscarse en un
20 casquillo que le servira de elemento de fijaci3n a la pared
o a cualquier otra superficie, mediante el correspondiente
tornillo pasado a traves de la perforaci3n central, pudiendo
comprender tambien un esemlo o placa de cualquier forma, que
servira de base al casquillo interponiendose entre este y la
25 superficie de fijaci3n.

Nos ser3 mas facil comprender las caracteristicas
generales anteriormente expuestas, si describimos la consti-
tuci3n de uno de estos colgadores, en relaci3n con el ejem-
plo de realizaci3n que representamos en la adjunta l3mina de

129703



- 3 -

dibujos, si bien no debe olvidarse el caracter meramente aclaratorio de dicho ejemplo, para no darle ningun sentido restrictivo ya que dentro del mismo principio constitutivo, cabe realizar el mismo colgador bajo formas ornamentales muy distintas al ejemplo de los dibujos.

Los mencionados dibujos representan en su figura 1, una vista lateral en alzado del colgador, mientras que en la figura 2, vemos una seccion longitudinal que nos muestra su organizacion interna.

Describiendo pues el ejemplo representado en los citados dibujos, vemos que el colgador a que se refieren consta de un cuerpo oblongo -1-, que en este caso adopta la forma de un tronco de cono, con una oquedad interna -5-, que tiene un extremo obturado, mientras que por su otro extremo, dicha oquedad tiene en las superficies internas inmediatas a la boca, una zona roscada -6-, por medio de la cual va roscada al casquillo -2-, que adopta la forma de un anillo, con un orificio central en el que va introducido el tornillo -3-, cuya cabeza queda retenida en el avellanado del orificio.

Tambien consta de una placa o escudo -4- circular o de otra forma, dotado de un orificio central y de un rebaje a su alrededor para que le sirva de asiento al referido casquillo -2-, de manera que pasando tambien el tornillo -3- por el centro del escudo -4- y atornillandolo a la pared, o en cualquier otra superficie, sujetaremos en ella al colgador.

Si al dispositivo descrito se le da un acabado vistoso, mediante un tratamiento electrolitico o de cual -



quier otra clase, incluso simplemente pintado, es evidente que constituirá un aplique decorativo aall donde se monte, sin dar la impresión de que se trata de una percha, perfectamente utilizable para colgar cualquier cosa.

5 Finalmente debe hacerse constar que son variables las circunstancias de materiales, formas, tamaños y demas detalles constructivos, los cuales pueden cambiar siempre que no se altere lo fundamental del invento que se resume en la siguiente

10

N O T A
=====

Los puntos no conocidos ni practicados en España, que se reivindicán en este Modelo de Utilidad, son:

15 1.- Colgador funcional fijo, esencialmente caracterizado por el hecho de estar constituido por un cuerpo oblongo hueco, con su cavidad interna obturada por uno de sus extremos mientras que su otro extremo está abierto, disponiendo inmediatamente junto a la boca de unas espiras de rosca para permitir roscar este cuerpo en un casquillo provisto al efecto de las correspondientes espiras de rosca y de un orificio central por el que se pasa un tornillo, mediante el cual se fija 20 el conjunto en la pared u otra clase de superficie, con interposición o no, entre dicho casquillo y la pared o superficie citada, de una placa o esendo, dotado del adecuado orificio central para paso del tornillo de fijación y

25

2.- " COLGADOR FUNCIONAL FIJO, de conformidad en un todo en lo esencial y fines industriales a lo descrito en la precedente memoria descriptiva y graficamente representada

129703



- 5 -

en los adjuntos planos para su mejor comprensión.

Esta memoria consta de CINCO hojas escritas ó
menanografiadas por una sola cara a doble espacio en

Valencia, 22 Abril 1967

Por autorización del interesado

A large, stylized handwritten signature in black ink, appearing to read "José López".

22 ABR 1967



Fig. 1

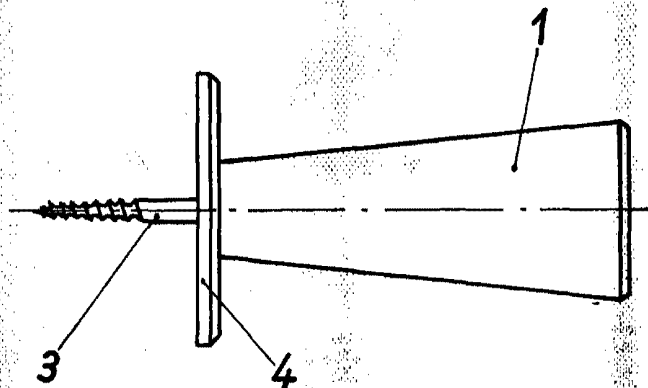
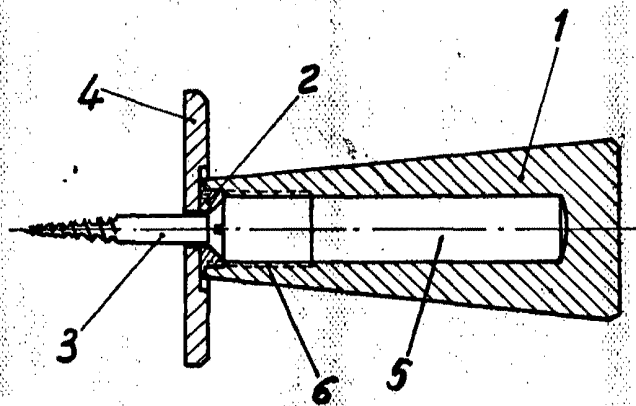


Fig. 2



Escala variable
Madrid, Abril, 1967
P.A.