

129655

129655



M O D E L O D E U T I L I D A D
por VEINTE años

en España a favor de , D. JULIO ESCALONA JULIAN, de nacionalidad española, residente en Logroño, C/. Cigüñea, 18, - cuyo Modelo se refiere a:

"PRESOSTATO DE ACCION ESCALONADA"

-o-o-oOo-o-o-

M E M O R I A D E S C R I P T I V A

El presente Modelo convierne a un nuevo presostato que presenta la característica de disponer de una membrana que si bien es única, se encuentra dividida en dos zonas - cada una de las cuales tiene posibilidad de sufrir sus movimientos con relativa independencia. De este modo cada zona de esta membrana única, comunica con los sistemas de contacto independiente, determinando el disparo en aquel lugar que exista la conexión.

5.-
10.- Entre las características del modelo figuran: En esta unidad del presostato, se encuentran dos disparos de contacto completamente independientes. Cada unidad de contacto, es completamente independiente de la otra.

15.- Solamente se encuentra hecha la conexión de uno de los juegos de contacto, pero sin alterar nada la unidad se

129655² -

6 MAY 1951



encuentra dispuesta para hacer un cambio de conexión y entonces el presostato actúa mediante el otro sistema de contactos.

5.- Por ello este elemento presostático propuesto, tiene la posibilidad de establecer una doble conexión según se quiera que actúe a una determinada presión u otra.

10.- Resulta igualmente característico en el Modelo: La disposición de la membrana elástica con su zona -3-, que en todo el perímetro de la membrana hace que ésta tenga gran sensibilidad y cualquier variación de presión en la cámara -7- hace que oscile su cuerpo -4-; la disposición de la zona de separación -3-A, que permite en cierto modo independizar los movimientos de una y otra zona; la disposición de los platillos -8- metálicos independientes, con su alojamiento -9-, donde se coloca la cabeza de las agujas -10- que cada una de ellas manda sobre la lengüeta -14- del contacto móvil correspondiente.

15.- Los pitones o agujas -10-, juegan libremente y con independencia uno de otro, actuando cada uno de ellos sobre su propio sistema de contactos.

20.- Una idea más completa del objeto que constituye este Modelo, la proporciona la descripción siguiente, al hacer referencia a los dibujos que a esta Memoria se acompañan en los que, de manera un tanto esquemática y exclusivamente por vía del ejemplo, se representan los conjuntos y detalles más característicos de la idea del invento, al hacer referencia a un posible caso de realización práctica.

25.- En los dibujos:

30.- La figura 1ª es una sección de conjunto mostrando la disposición de la membrana y el tabique separador de las

129655

- 3 -

6 MAY 1954



dos zonas, así como los platillos metálicos independientes - cada uno de los cuales actúa sobre su propia pieza -10-.

La figura 2ª, es una vista en planta de la membrana mostrando las dos zonas en que queda dividida.

5.- La figura 3ª es un detalle seccionado de uno cualquiera de los juegos de contactos con sus sistemas de ajuste.

La figura 4ª, es un detalle en planta del conjunto de la unidad mostrando las dos zonas independientes de juegos de contacto. Comentando estos dibujos, se hace la aclaración de que mediante el nº -1- se indica el cuerpo de material dielectrico del presostato. El nº -2- señala el refuerzo periferico de la membrana que actúa a modo de junta de retención, siendo -3- la zona que circunda la membrana a fin de darle elasticidad, y -4- el cuerpo de la membrana propiamente dicha por una de cuyas caras actúa la presión y por la otra lleva los platillos metálicos -8-. En -3-A se indica el tabique central que separa las dos zonas de la membrana, siendo -5- los tetones para adaptar los platillos metálicos -8- a la membrana. En -6- indica la llegada del fluido cuya presión se quiere controlar con cuya presión actúa el presostato. El nº-7- señala la cámara de presión, siendo -8- los platillos metálicos, independientes en su actuación. Con el nº -9- se indican los alojamientos para la cabeza de las puntetas de empuje -10- que actúan sobre los elementos portacontactos y hacen la apertura o el cierre de los circuitos eléctricos.

El -11- se indica la cubierta de la cámara de presión -7-. El nº-12- indica la sujeción de la pletina elástica -13- y de la lengüeta -14-. El -13- señala la pletina elástica portadora del contacto -16, siendo -14- la lengüeta que recibe por un lado el empuje de la pieza -10- y por el opuesto el muelle regulado por el tornillo nº -24- el cual,

30.-



en su extremo lleva el muelle -15- que actúa para la rotura brusca del circuito. En -16- se indica el contacto que se desplaza y que se encuentra sujeto en la pieza elástica -13- En -17- señala la pieza elástica que se halla sujeta en -18-, siendo portador del contacto superior -19- y por la presión ejercida en-20-, mediante el tornillo -23-, se ajusta. En-21- se indica la pletina elástica sujeta al cuerpo del presostato y que lleva en su extremo el contacto inferior -22-. El nº -23- corresponde a los tornillos reguladores de la posición del contacto superior -19-, siendo -24-, el tornillo de regulación de la situación de la lengüeta central -14-. Con el nº -25- se indican las conexiones.

Descrita convenientemente la naturaleza de este Modelo, como asimismo la forma de poderlo llevar a la práctica, para convertirlo en una realidad industrializable, se hace constar que en el mismo serán susceptibles de introducirse todas aquellas modificaciones de detalle que en las circunstancias y la práctica pudieran aconsejar, siempre y cuando que, con las variantes que se introduzcan, no se cambie, altere o modifique la esencialidad del objeto descrito.

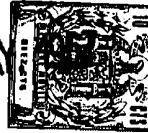
N O T A

Se declara como de propiedad y novedad para todo el territorio español el contenido de las siguientes:

R E I V I N D I C A C I O N E S

1ª.-"Presostato de acción escalonada", que posee un diafragma o membrana elástica que delimita la cámara de presión y con sus deformaciones determina la apertura ó el cierre de dos circuitos eléctricos independientes, cuyo diafragma presenta un reborde perimetrico de debilitación que

129655 - 5 - 6 MAY



aumenta su sensibilidad a la presión contando además con un reborde central que lo divide en dos sectores semicirculares homólogos cada uno de los cuales está destinado para, con sus deformaciones actuar sobre sendas disposiciones de contacto independientes.

5.-

2ª.-"Presostato de acción escalonada", que cuenta con un diafragma dividido en dos sectores según nota 1ª, sobre cada uno de cuyos sectores se encuentran superpuestos sendos platillos, cada uno de los cuales está provisto de una punceta de empuje destinadas para actuar sobre sendos brazos elásticos comportando plots de conexión para determinar la apertura y el cierre de circuitos eléctricos independientes.

10.-

3ª.-"PRESOSTATO DE ACCION ESCALONADA".

15.-

Todo ello, conforme se describe y reivindica en la presente Memoria, que consta de CINCO hojas, escritas a máquina por una sóla de sus caras y dibujos que la ilustran.

Madrid, 6 de mayo de 1.967

E. GONZALEZ VACAS
P.P.

Figura 1ª

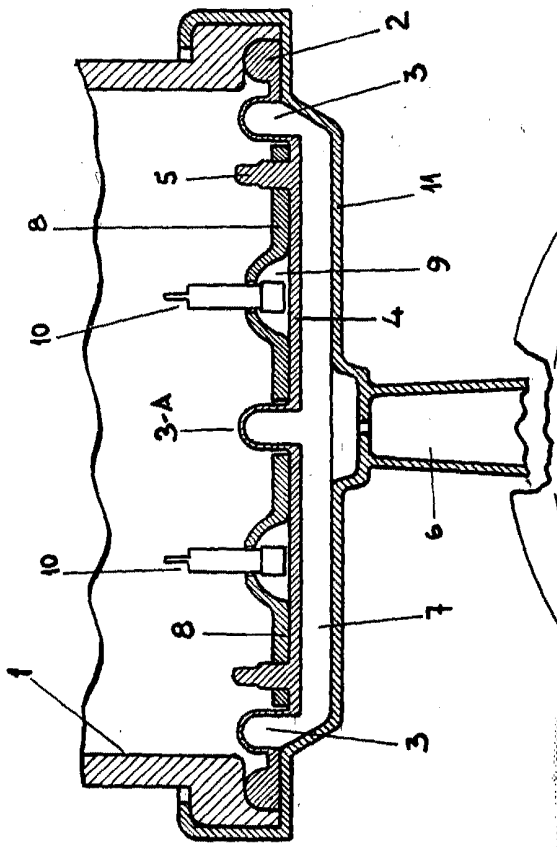


Figura 3ª

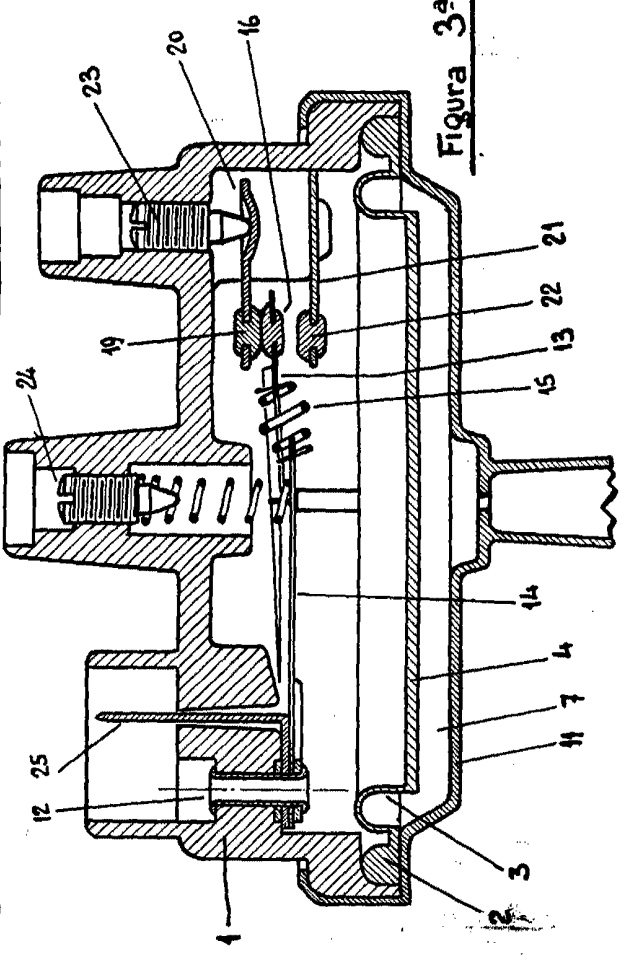


Figura 4ª

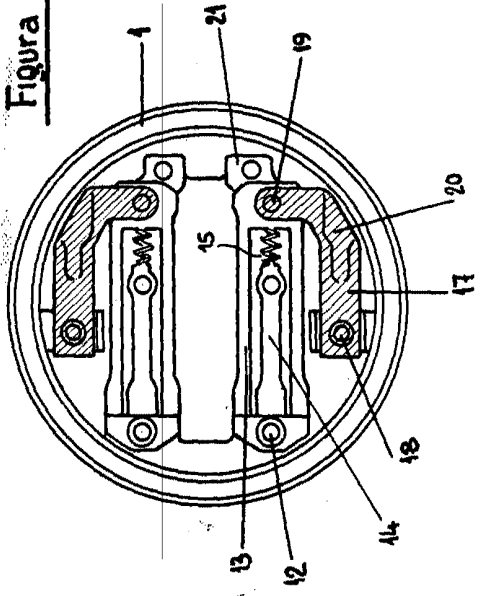
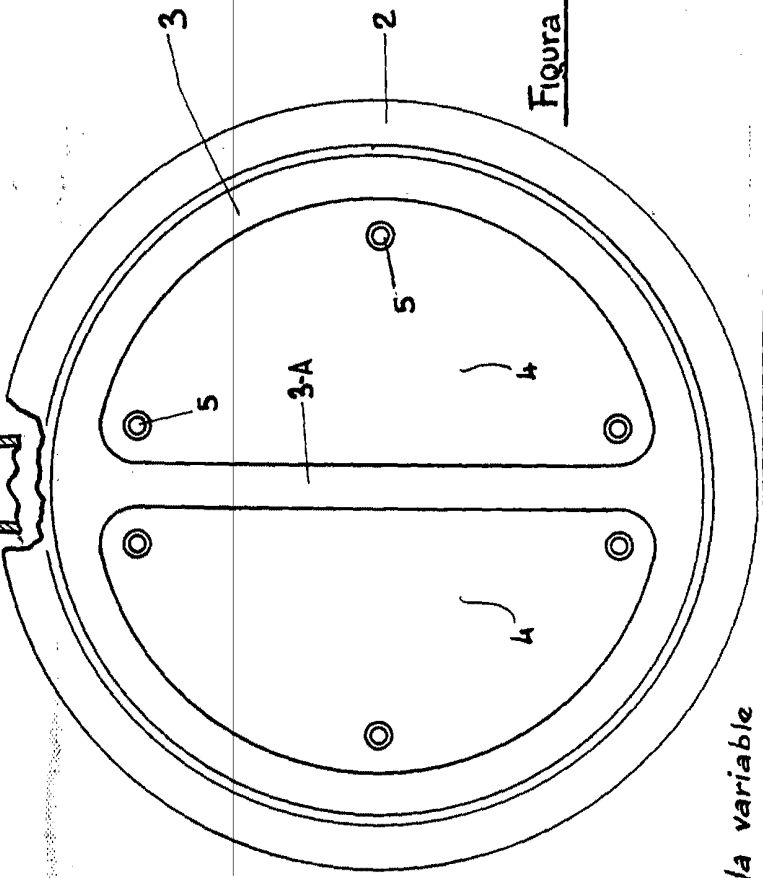


Figura 2ª



Escala variable

MADRID 6 MAYO 1967
B. GONZALEZ VACAS
D.P.F.