



P A T E N T E   D E   I N V E N C I O N

a favor de

ALOIS VIKTOR LUTZ, - domiciliado en ZURICH ( Suiza)

, por:

"Compuerta doble para presas"

-----

M e m o r i a   D e s c r i p t i v a .

Esta invención se refiere a una compuerta doble para presas accionada por la presión del agua acumulada.

5      En las presas de esta clase ya conocidas, la compuerta interna o del lado de aguas arriba está provista de una porción dirigida aguas abajo que se apoya sobre el dorso de la compuerta externa o de aguas abajo, o bien la compuerta interna se apoya directamente por su parte inferior sobre la compuerta externa. En ambos casos se presenta el inconveniente de que



1933

10 se escapa agua por el espacio o hendidura que en el lado de  
aguas abajo existe a lo largo de la línea de contacto de ambas  
compuertas; especialmente cuando las compuertas están bajas en  
cuya posición esta hendidura o espacio se encuentra sometido a  
la mayor presión ejercida por el agua interior así como a la  
15 acción de aspiración producida por el agua que fluye por enci-  
ma de la presa.

Esta pérdida de agua debe reponerse por una entrada con-  
tinua de agua, lo que produce como consecuencia una acumulación  
indeseada de arena, arrastrada por el agua, en la cámara de a-  
20 gua, Si la entrada de agua es demasiado pequeña el nivel de la  
compuerta puede descender mas de lo deseado.

Estos inconvenientes se evitan por la forma de construc-  
ción objeto de esta invención haciendo que la línea de contacto  
de ambas compuertas no se encuentre en el lado de aguas abajo  
25 sino en el de aguas arriba, haciendo llegar la compuerta exter-  
na hasta el nivel del agua cuando la presa está cerrada y pro-  
veyéndola de una porción dirigida hacia abajo en dirección de  
aguas arriba sobre la cual se apoya el borde superior de la  
compuerta interna. Con ello se evitan las fugas de agua por el  
30 espacio o hendidura existente entre ambas compuertas. Además la  
compuerta interna gracias a la prolongación de la compuerta ex-  
terna presenta una menor longitud y puede ser construida mas li-  
gera. De todos modos ello hace que aumente el desarrollo de la  
compuerta externa y por tanto sus esfuerzos de flexión, pero exis-  
35 te espacio suficiente para proveerla de vigas o armaduras de la  
altura necesaria . Por el contrario en la compuerta interna con-  
viene que las vigas o armaduras sean lo mas bajas posible ya  
que de lo contrario el extremo de la compuerta externa roza con  
su parte inferior o bien debe aumentarse la distancia entre los



40 ejes de ambas compuertas.

▶ En el plano adjunto se representan en sección transversal dos formas de ejecución del objeto de esta invención.

Las dos compuertas -1- y -2- que pueden oscilar sobre ejes horizontales -3- y -4- forman un espacio o cámara cerrada -5- como en los sistemas ya conocidos de doble compuerta la cual puede ser puesta a voluntad en comunicación con aguas arriba o con aguas abajo para hacer subir la compuerta o bajarla hasta la posición representada por trazos.

La compuerta externa -2- alcanza hasta el nivel -6- del agua. Presenta una porción -7- dirigida hacia abajo sobre la cual se apoya por medio de un rodillo -8- el borde superior de la compuerta interna -1-.

La parte de la compuerta externa -2- comprendida entre la compuerta propiamente dicha y la porción -7-, es de forma redondeada a fin de conseguir una buena circulación del agua por la cresta del vertedero. Ventajosamente la porción -7- se extiende aproximadamente perpendicular a la compuerta externa -2-.

La compuerta interna -1- es recta como se representa en las figuras 1 y 2 aún cuando puede ser ligeramente curvada hacia arriba.

En la forma de ejecución de la figura 2 la parte superior de la compuerta externa presenta la forma de un tubo cerrado por todas sus partes -9-. Por su fuerza ascensional puede compensar casi por completo el peso propio de las compuertas de modo que para hacer subir la compuerta basta ya una diferencia muy pequeña del nivel entre aguas arriba y aguas abajo. Este tubo sirve también eficazmente de refuerzo para la compuerta externa.



70

N O T A

Se reivindica como objeto de esta patente:

75

1) Compuerta doble para presas constituida por dos placas o compuertas dirigidas una hacia otra en forma de tejado, caracterizada porque la compuerta externa que llega hasta el nivel del agua presenta en su borde superior una porción dirigida hacia abajo en el lado de aguas arriba, sobre la que se apoya el borde superior de la compuerta interna.

80

2) Compuerta doble para presas según la reivindicación 1, caracterizada porque la parte superior de la compuerta externa presenta la forma de un tubo cerrado que por una parte de sus paredes constituye la porción redondeada que une la compuerta externa propiamente dicha con su porción dirigida hacia abajo.

3) Compuerta doble para presas.

Barcelona 6 de febrero de 1933.

P. A.

129.255



Alois Viktor Lutz 1 hoja.

Fig. 1.

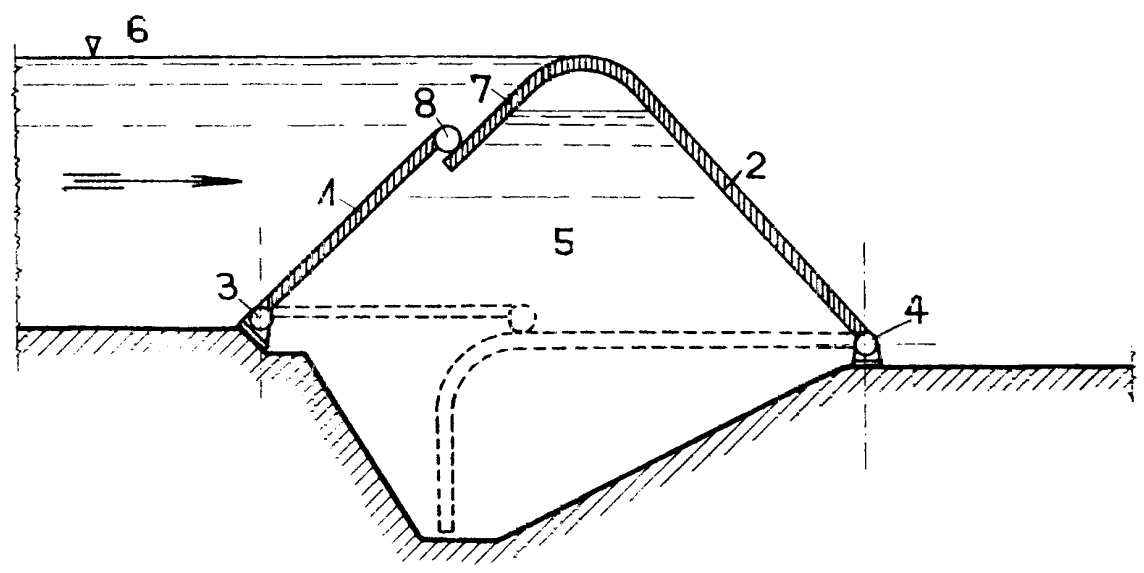


Fig. 2.

