

129652



15 MAY

MODELO DE UTILIDAD

=====

MEMORIA DESCRIPTIVA

Sobre:

" RODAMIENTO DE BANDAJE DESMONTABLE "

Solicitante: Don Angel IGLESIAS GONZALEZ, de nacionalidad
española, domiciliado en Madrid, calle Alman-
sa nº 53.

129652



5 MAY 1952

Se refiere la presente Memoria Descriptiva que se une a solicitud de registro como Modelo de Utilidad por: Rodamiento de bandaje desmontable", cuyas características de novedad le confieren la cualidad de aportar a los fines que se persiguen ventajas más que suficientes para aspirar en derecho al privilegio del registro que se solicita.

Aporta el invento que se preconiza, un nuevo rodamiento sobre bolas, en el cual estas bolas se deslizan soportando, recíprocamente, las tres piezas de que se compone el rodamiento, y entre las cuales se determina la garganta para el alojamiento de las repetidas bolas, de forma tal, que siendo una de estas piezas exterior y otras dos interiores a la primera, estas últimas dos se pueden separar quedando consecuentemente desmontado el rodamiento.

Las ventajas que esto implica, no precisan gran defensa puesto que son de sobra conocidas.

Sin embargo, destacaremos la facilidad de sustitución de bolas dañadas en el uso por otras nuevas; la limpieza para desalojar el polvo y barrillos que inevitablemente se introducen, etc.

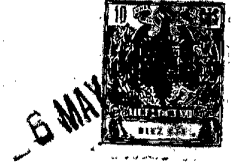
Sustancialmente consiste, en una pieza externa, que constituye la envolvente del rodamiento y que, idealmente, se ejecuta en materiales termoplásticos, tal como el nylon.

Esta pieza es un anillo, cuya cara interna va hendida, lógicamente en forma entrante, determinando una canal, que constituye garganta de deslizamiento de las bolas.

Estas bolas se mantienen posicionadas correctamente, en virtud de la presencia, de otras dos piezas que se vinculan, mutuamente, porque van dotadas de adecuados orificio pasante en una y tetón ajustado en la otra, y sobre la primera,

129652

- 3 -



de configuración sustancialmente cilíndrica, se ofrece al rodaje de las bolas el fondo y un lateral del cajado necesario y cuyo otro lateral, lo constituye el ala de la otra pieza, cuyo tetón, como hemos dicho, se inserta en el orificio pasante de la anterior.

Derivado del ajuste, potestativo de las dos últimas piezas en el orden de descripción, es el carácter desmontable del rodamiento.

Se acompañan unos dibujos en los que se muestra una manera de llevar el invento a la práctica, haciéndose constar de manera expresa que el mismo carece de carácter privativo en sus detalles, toda vez que se citan solamente a título de ejemplo.

La Figura 1ª representa un rodamiento en alzada lateral.

La Figura 2ª representa en sección longitudinal la pieza interna orificada.

La Figura 3ª las bolas en posición relativa al montaje.

La Figura 4ª una sección diametral del anillo de plástico.

La Figura 5ª representa en sección longitudinal a la pieza que cierra el rodamiento.

La Figura 6ª representa una sección diametral del rodamiento, y

La Figura 7ª, una alzada, seccionada del rodamiento.

Como se ha anticipado, consiste en un anillo 1, Figuras 1ª, 4ª, 6ª y 7ª de plástico, dotado interiormente de una garganta 2, Figuras 4ª, 6ª y 7ª en las que aloja a las bolas

129652

- 4 -



15 MAY

3, Figuras 1ª, 3ª, 6ª y 7ª, determinando así, una guía para su deslizamiento.

El resto de la canal para el rodamiento, viene determinado contra la pieza 4, Figuras 1ª, 2ª, 6ª y 7ª a cuyo efecto presenta contra su superficie exterior un rebaje 5, Figuras 2ª y 6ª que se acopla por simple introducción contra la pieza anterior, y que se fija porque, viniendo dotada del orificio pasante 6, Figura 2ª, recibe contra él, al tetón 7, de la otra pieza, Figuras 1ª, 5ª y 6ª, que consustancialmente presenta el disco 8, Figuras 5ª y 6ª, que aporta cierre al cajeadado para el rodamiento de las bolas y fijación del conjunto.

Suficientemente descrito el invento, así como una manera de llevar éste a la práctica, se hace constar de manera expresa que el mismo acepta modificaciones de detalles siempre que no afecten a su fundamento.

El solicitante se reserva el derecho de extender esta demanda a los países extranjeros, reivindicando la misma prioridad de la presente solicitud al amparo del Convenio Internacional para la protección de la Propiedad Industrial.

N O T A

El Modelo de Utilidad, que se solicita por veinte años, para España, de acuerdo con la vigente Legislación deberá recaer sobre: "RODAMIENTO DE BANDAJE DESMONTABLE", según las características esenciales de las siguientes:

R E I V I N D I C A C I O N E S

1ª.- Rodamiento de bandaje desmontable, caracterizado porque las bolas del rodamiento quedan referidas mediante tres piezas, de las cuales, una de ellas constituye el casquillo exterior de configuración sustancialmente anular, que

129652

- 5 -



por termomoldeo, presenta contra su cara interna una garganta y las otras dos piezas, mutuamente referidas por la inserción del tetón de una de ellas en el orificio a este efecto determinado en la otra, enfrentan topas adecuados que contribuyen ventajosamente a conformar otra garganta opuesta a la primera para el rodaje de las bolas, y porque la vinculación recíproca de las dos últimas piezas, goza de carácter reversible.

2ª.- RODAMIENTO DE BANDAJE DESMONTABLE.

10. Según queda sustancialmente descrito en la presente memoria, que consta de cinco hojas, escritas a máquina por una sola cara y dibujos.

Madrid, 6 de Mayo de 1967

Don ANGEL IGLESIAS GONZALEZ

P. P.

FRANCISCO GARCIA CABRERIZO

P. P.

Firmado: M.ª Dolores Jorquera

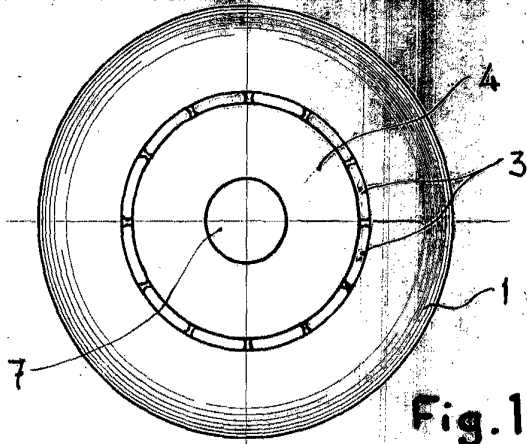


Fig. 1

16 MAY. 1967

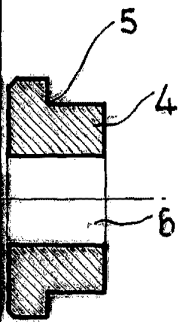


Fig. 2

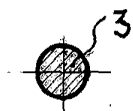


Fig. 3



Fig. 4

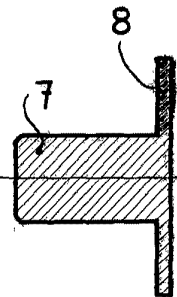


Fig. 5

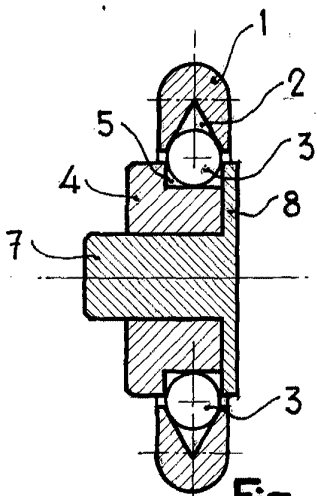


Fig. 6

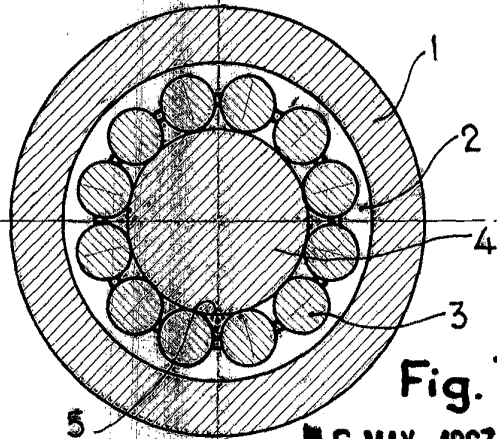


Fig. 7

Escala variable

Madrid, 16 MAY. 1967
 ANGEL IGLESIAS GONZALEZ
 P. FRANCISCO GARCIA CABRERO