



PATENTE DE INVENCION

por 20 años

para "Un perfeccionamiento en los túneles de secar madejas"--

a favor de D. Eugenio del RIO HERNÁNDEZ, de nacionalidad española, domiciliado en BARCELONA.

-----

MEMORIA DESCRIPTIVA

La presente memoria descriptiva se refiere a una patente de invención destinada a garantizar la propiedad y la explotación exclusiva de un perfeccionamiento introducido en las instalaciones en forma de túnel para el secado de madejas, gracias al cual resulta posible mejorar notablemente el rendimiento del trabajo en ellas realizado.

En los túneles secadores de madejas suelen disponerse éstas en carretillas que, introducidas por una boca del túnel, son obligadas a recorrer el mismo intermitentemente, en sentido contrario al de una corriente de aire insuflado por un ventilador instalado al extremo de salida del túnel. De esto resulta que solo cuando la carretilla se halla, al final de su recorrido por el interior del túnel, inmediato



al ventilador reciba de un modo útil los efectos de la  
15 corriente de aire secador, por lo cual ha de resultar  
especialmente interesante y eficaz cuanto tienda a pro-  
ducir el repartimiento de la corriente de aire secadora  
por el interior del túnel.

El perfeccionamiento que constituye el objeto de la  
20 patente consiste esencialmente en disponer en el interior  
de los túneles secadores, en la parte alta de los mismos,  
una serie de pantallas o tabiques inclinados de altura de-  
creciente desde la entrada de las carretillas hasta el  
ventilador, de modo que, estando éste encarado con la lí-  
25 nea de pantallas, al chocar el aire sucesivamente con  
éllas sea desviado parcialmente hacia la parte inferior  
y proyectado sobre las diversas carretillas que se encuen-  
tren en fila en el interior del túnel.

Es conveniente que la separación entre las pantallas  
30 inclinadas sea tal que, al quedar alineadas en el interior  
del túnel las diversas carretillas, cada una de éstas se  
corresponda debidamente con una de tales pantallas para  
que reciban todas, eficazmente, la acción del aire.

Las pantallas han de ser de altura creciente a par-  
35 tir del ventilador, con el objeto de que la corriente de  
aire provocada por el último pueda ser interceptada sola-  
mente en parte por cada una de las diferentes pantallas,  
a fin de que quede repartida entre todas ellas con la ma-  
yor uniformidad posible.

40 Para mayor claridad describiremos a continuación un



caso de ejecución práctica de una instalación secadora  
de túnel, perfeccionada de acuerdo con el objeto de la  
patente, representado en el dibujo adjunto de un modo  
interrumpido para que sea posible la presentación en una  
45 mayor escala.

Como puede verse en el dibujo, el túnel 1 está cons-  
truido de plancha metálica, y se halla asentado sobre una  
fundación de albañilería 2 a la que están fijados los rai-  
les 3. En 4 se encuentra el ventilador, que tiene su bo-  
50 ca 5 encarada con la fila de pantallas 6, 6', 6", 6"',  
uniformemente repartidas a lo largo de la parte alta del  
túnel.

El funcionamiento es el que se comprende con solo  
contemplar el dibujo. Se abre la puerta 7 que intercepta  
55 la entrada del túnel, y se introducen en él las carreti-  
llas 8, 8',... hasta llenarlo totalmente, después de lo  
cual se cierra dicha puerta 7 y se pone en marcha el ven-  
tilador 4 para que mande aire caliente al interior del tú-  
nel. La corriente de aire que parte del ventilador 4 en-  
60 cuentra en su camino a la primera de las pantallas 6, de  
reducida altura, con lo cual una parte del aire, el que  
choca con la pantalla, es obligado a dirigirse hacia aba-  
jo proyectándose sobre la primera vagoneta 8. El resto  
del aire que pasa por encima de la pantalla 6 va a chocar  
65 con la 6', dividiéndose igualmente en una parte que diri-  
gida hacia abajo va a entrar en contacto con la segunda  
vagoneta 8', y en otra parte que pasa a ser sucesivamente



fraccionada en sus consecutivos choques con las demás pantallas.

70 Se vé claramente que gracias al perfeccionamiento se logra en los túneles un perfecto reparto del aire secador, lo cual tiene de ventaja, sobre los que poseen tal perfeccionamiento, que puede acelerarse la operación de secado de las madejas aproximadamente en un 50 por 100.

75 A medida que transcurre la operación van retirándose una a una las carretillas, mediante una placa giratoria 9 que permite encararlas con una puerta lateral, invisible en el dibujo.

80 Como es natural, en la práctica los secadores contruídos de acuerdo con el objeto de la patente podrán presentar variaciones de forma, dimensiones, número de elementos, materiales empleados en su construcción y otras circunstancias accidentales, sin que por ello se altere la esencialidad del referido objeto.

N O T A

85 Por la patente de invención a que se refiere la presente memoria descriptiva se REIVINDICA:

1.- La propiedad y la explotación exclusiva de un perfeccionamiento introducido en los secadores de túnel para madejas, que consiste esencialmente en disponer en 90 los túneles, con preferencia en su parte alta, una sucesión de pantallas o tabiques de altura decreciente a partir de la entrada del túnel hasta el ventilador, para que



la corriente de aire producida por éste encarado con aqué-  
llos choque parcialmente con ellos sucesivamente, fraccio-  
95 nándose cada vez para proyectarse la porción que choque  
con la pantalla correspondiente, gracias a la inclinación  
de la misma, hacia el lugar ocupado por la carretilla de  
sustentación de las madejas inmediata en tal pantalla, y  
continuyendo la otra porción el camino para producir, a  
100 causa de los sucesivos choques con las pantallas, subsi-  
guientes nuevos fraccionamientos con proyección respecti-  
va de la porción de choque sobre las diversas carretillas  
que en correspondencia con las pantallas ocupan el túnel.

2.- La propiedad y la explotación exclusiva del obje-  
105 to de la patente, sean cuales fueren las circunstancias  
que concurran con su esencialidad definida en la anterior  
reivindicación, cual objeto es:

"Un perfeccionamiento en los túneles de secar madejas".

Consta

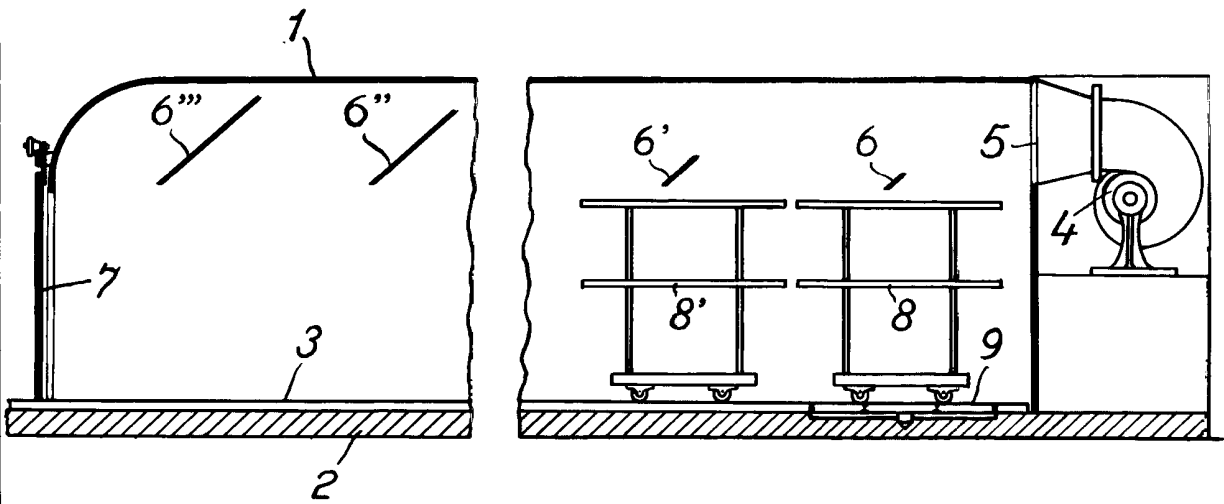


- 6 -

Consta la presente memoria de seis hojas foliadas,  
escritas por una sola cara.

Barcelona, 4 de Febrero de 1933.

P. p. de D. Eugenio del RIO HERNÁNDEZ,



RECEIVED  
4 FEB. 1933

A large, stylized handwritten signature in black ink, written over the stamp's text.