

Ms.



P A T E N T E D E I N T R O D U C C I O N

a favor de

D. Francisco PLADEVEYA - domiciliado en O L O T (Gerona)

por:

" Un mecanismo para seleccionar las agujas en las
máquinas de género de punto con Jacquard "

M e m o r i a D e s c r i p t i v a

La presente patente de introducción se refiere a un mecanismo aplicable a las máquinas de género de punto con Jacquard y destinado a seleccionar las agujas que han de levantarse para formar el punto.

5 Las máquinas de punto circulares provistas de mecanismo Jacquard presentan usualmente debajo de cada aguja una platina o jack que se mueve en la misma ranura de la aguja o en otra ranura dispuesta a continuación de ella y todas estas platinas o jacks están combinadas con uno o mas



10

mecanismos seleccionadores que en el momento conveniente accionan las platinas para levantar aquellas agujas que han de formar punto a fin de que sean cogidas por los excéntricos de la máquina y formen el punto.

15

Estos mecanismos seleccionadores son accionados a su vez por medio de una cadena de topes u otra disposición apropiada en relación con el dibujo que se ha de producir.

20

El objeto de esta patente es un mecanismo seleccionador de esta clase destinado a ser actuado por la cadena de topes u otra disposición, en correspondencia con el dibujo que se desea producir, para accionar a su vez las platinas o jacks del cilindro de la máquina y levantar las agujas que han de formar punto, de manera que sean cogidas por los excéntricos.

25

En este mecanismo las platinas o jacks se hallan provistas de sendos talones situados a diferente altura. En correspondencia con estos talones la máquina comprende una serie de juegos accionadores de las platinas montados formando columna vertical y situados a alturas correspondientes a los talones de las diferentes platinas. Cada uno de estos juegos accionadores comprende una palanca que puede obrar sobre el talón de la platina, combinada con una excéntrica, una rueda de trinquete unida solidariamente a ella y un trinquete o pestillo corredero que al avanzar se interpone en el camino de la rueda de trinquete y hace girar esta rueda de trinquete y la excéntrica, cambiando así la posición de la palanca.

35

En el plano adjunto se representan en sección horizontal las partes necesarias de una máquina circular de género de punto a la cual se le ha aplicado este mecanismo selec-



40

cionador.

45

En este plano, -1- representa el cilindro de la máquina de género de punto el cual se supone fijo y se halla provisto de ranuras en las que se mueven las agujas y debajo de ellas las platinas o jacks -2- correspondientes. Estas platinas se hallan provistas de talones -3- que sobresalen de la superficie del cilindro y por los cuales son accionadas las platinas. Estos talones -3- no se hallan todos en un mismo plano horizontal sino que se hallan distribuidos en diferentes planos horizontales, del modo usual en las máquinas de punto con Jacquard.

50

55

Rodando el cilindro -1- hay el anillo giratorio -4- de la máquina sobre el cual vá montado el mecanismo seleccionador. Este comprende un eje vertical fijo -5- alrededor del cual giran locas una serie de palancas -6- dispuesta una encima de otra y cada uno de las cuales se halla provista de un saliente o expansión -7- por el cual es accionada y de otro saliente o expansión -8- que acciona los talones -3- de las platinas -2-. Además cada palanca -6- se halla accionada por un resorte -9- que tiende a mantenerla separada del cilindro -1-.

60

65

En correspondencia con esta columna de palancas -6- se halla dispuesto otro eje fijo -10- en el cual ván ensartadas también formando columna, una serie de excéntricas -11- combinadas cada una de ellas con una rueda de trinquete o estrella -12-, formando cada juego de rueda y excéntrica una sola pieza que gira loca sobre el eje -10-.

En la parte exterior fija de la máquina vá montada una columna de pestillos o trinquetes -13- dispuestos también el uno encima del otro deslizables en un soporte fijo



1933

70 -14-, cuyos trinquetes corresponden con las ruedas de trin-
quete -12- y están además accionados por la cadena de topes
u otra disposición que determina el dibujo. Estos trinquetes
-13- tienen un movimiento de avance y retroceso determinado
75 en el camino de los dientes de la rueda de trinquete o reti-
rarse de él.

El funcionamiento de este mecanismo es el siguiente:

80 A cada pasada de la máquina de género de punto, la
cadena de topes o mecanismo similar determina la posición
de los trinquetes -13- haciendo avanzar unos de ellos y re-
troceder a los otros. Cuando por el movimiento de rotación
del anillo -4-, que gira en la dirección de la flecha, la
columna de ruedas de trinquete -12- pasa en correspondencia
85 con los trinquetes -13-, los trinquetes que han sido adelan-
tados por la cadena de topes, hacen girar las ruedas de trin-
quete -12- y los trinquetes que han sido retirados no hacen
girar a las ruedas -12- correspondientes. Por efecto de esto
giran también algunas de las excéntricas -11-, de manera que
unas excéntricas quedan colocadas en la posición representada
90 en el plano en la cual la palanca -6- correspondiente no ac-
ciona los talones de las platinas -2- y otras quedan coloca-
das en una posición desplazada de 90°, en la cual empujan
a la palanca -6- correspondiente hacia el cilindro -1- de
manera que accione los talones de las platinas. Las palancas
95 -6- que quedan aplicadas contra el cilindro -1- accionan
las platinas correspondientes para que estas levanten a
sus agujas en la pequeña extensión necesaria para que sean
cogidas por las excéntricas de la máquina de punto del modo
ya usual en estas máquinas con Jacquard, formandose así el



1933

- 5 -

129640

129640

100

dibujo por la combinación de las agujas que forman punto o nó lo forman en cada pasada.

105

Como se comprende pueden disponerse en el anillo -4- el número de grupos de palancas -6- y excéntricas -11- que se desee y cada uno de estos grupos es accionado al pasar por los trinquetes -13-.

El mecanismo de esta patente se describe en la patente inglesa N^o. 330.612 de fecha -13 enero 1930.

N O T A

Se reivindica como objeto de esta patente:

110

1) Un mecanismo selector para determinar las agujas que han de formar punto en las máquinas circulares de género de punto con Jacquard, el cual comprende una serie de trinquetes dispuestos en columna vertical y accionados por la cadena de topes o mecanismo similar, cada uno de cuyos trinquetes se combina con una rueda de trinquete solidaria de una excéntrica y con una palanca oscilante accionada por la excéntrica y que a su vez acciona las platinas o jacks de las agujas, de tal manera que la cadena de topes determina a cada pasada la posición de los trinquetes y al pasar luego por ellos las ruedas de trinquete son accionadas las que corresponden a los trinquetes que están en posición avanzada haciendo girar a las excéntricas correspondientes, las cuales por su excentricidad cambian la posición de las palancas para que estas actúen o nó sobre las platinas de las agujas.

115

120

125

2) En el mecanismo consignado en la reivindicación anterior, la disposición de los juegos de excéntrica y rueda de trinquete ensartados todos ellos sobre un eje vertical de manera que cada rueda de trinquete sea solidaria de la excéntrica correspondiente, pero que ambas giren locas sobre



B. 1933

129646

- 6 -

130

el eje y accionadas unicamente por el trinquete correspondiente.

135

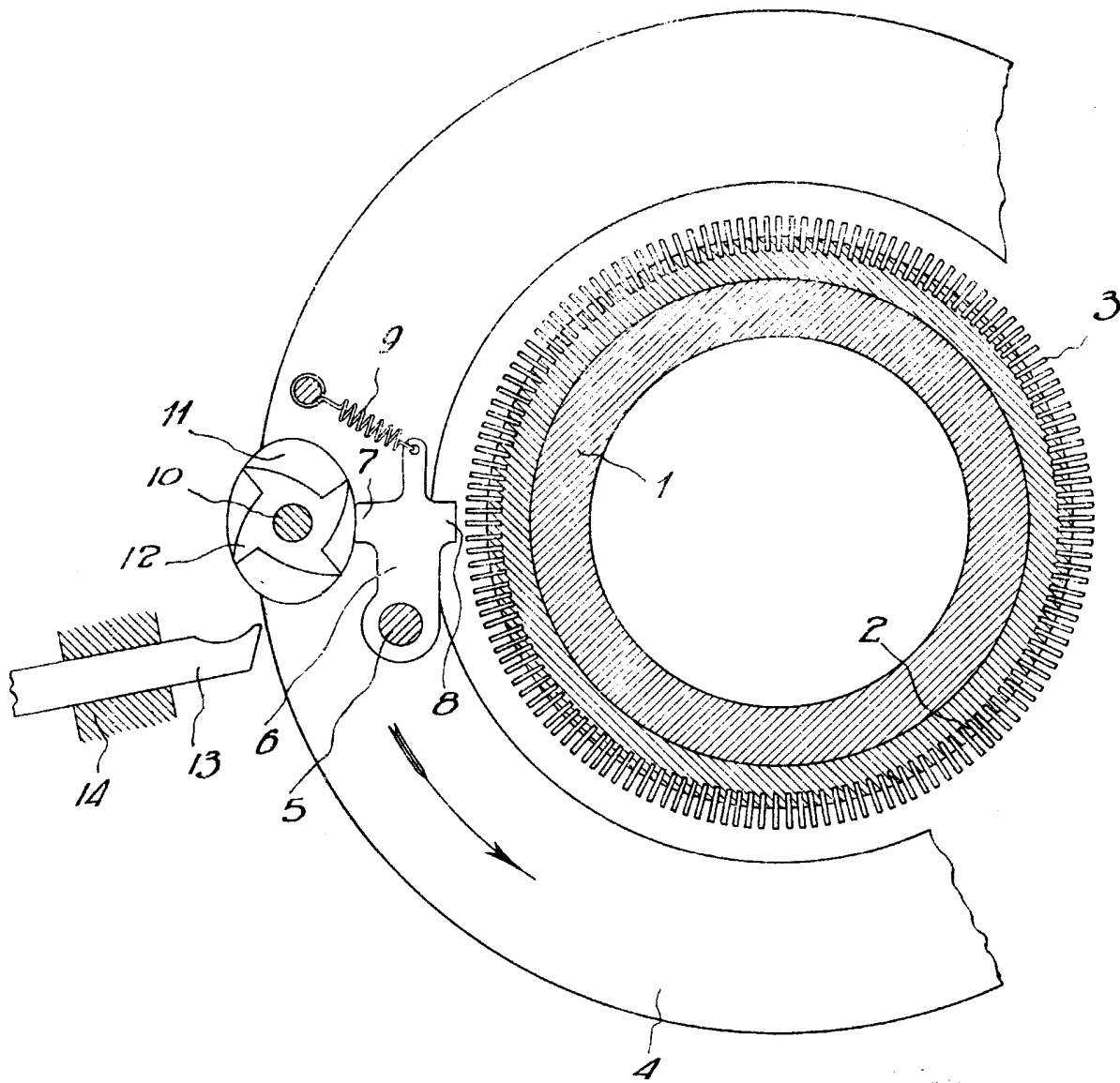
3) En el mecanismo consignado en las reivindicaciones anteriores, la disposición de las palancas ensartadas todas ellas locas sobre un eje vertical y accionada cada una de ellas por un resorte que la aplica contra la excéntrica correspondiente tendiendo a separarla del cilindro.

4) Un mecanismo para seleccionar las agujas en las máquinas de género de punto con jacquard.

Barcelona 1 febrero 1933

P. A.

Antoni López Cid



Francisco Pladeveya
1910