



129643

# MEMORIA DESCRIPTIVA

correspondiente a la solicitud de concesión de un...

## MODELO DE UTILIDAD

SOLICITANTE: TALLERES BERRIZ, S.L.

RESIDENCIA: USANSOLO-GALDACANO (Vizcaya)

ENUNCIADO: "MESA DE LIBRO DE BASTIDOR EXTENSIBLE"

Prioridad: Patente ..... n.º ..... del .....

GC.-

-129643



1

La invención a que se refiere la presente memoria constituye una novedad industrial con características y ventajas que la hacen merecedora del privilegio de explotación exclusiva que para ella se solicita, de acuerdo con las prescripciones del vigente Estatuto sobre la Propiedad Industrial de fecha 26 de julio de 1.929, texto refundido, publicado el 30 de abril de 1.930.

5

10

Esta invención se contrae como su enunciado indica, a una mesa libro de bastidor extensible, cuya principal característica consiste en el hecho de que al abrir las dos hojas de la misma, la base de sustentación sobre las que van apoyadas aumenta en proporción a las mencionadas hojas, mediante el desplazamiento de la parte móvil del bastidor consiguiéndose así un perfecto equilibrio y eliminándose el vencimiento que hacia los lados se producía en las del tipo hasta ahora conocido.

15

20

Como complemento de la descripción y a título orientativo y no limitativo, se adjunta una hoja única de plano en la que se exponen las cinco figuras que a continuación se detallan.

La figura 1 representa una vista de perfil de la mesa con las hojas plegadas.

La figura 2 representa igualmente una vista de perfil, con las hojas que componen su tablero extendidas.

25

La figura 3 nos muestra una vista del frente de la mesa, con las hojas del tablero plegadas. En la figura 4, podemos observar la base de sustentación de la mesa en la que van los mecanismos de deslizamiento. La figura 5 nos muestra una vista de la hoja del tablero inferior de la mesa en posición invertida.

30

Con arreglo a las figuras anteriormente detalladas,

129643



1 los números que se citan a continuación corresponden a los siguientes elementos:

Número 1.- Hoja inferior de la mesa.

Número 2.- Hoja superior de la mesa.

5 Número 3.- Biela de impulsión del bastidor móvil.

Número 4.- Carril fijo de forma prismática situado en la parte no móvil de la base de sustentación.

10 Número 5.- Tubo superior telescópico de forma cilíndrica situado en la parte superior del soporte móvil y - que se desliza interiormente por el carril fijo anteriormente citado.

Número 6.- Carril inferior de forma cilíndrica, situado debajo del carril fijo, y colocado en el soporte no móvil.

15 Número 7.- Tubo inferior telescópico de forma cilíndrica situado debajo del tubo superior anteriormente mencionado, y colocado en la parte móvil del soporte.

Número 8.- Patas móviles de la mesa.

Número 9.- Patas no móviles de la mesa.

20 Número 10.-Rueda giratoria situada en el extremo inferior de las patas móviles.

Número 11.-Taco de las patas fijas.

Número 12.-Cajones.

Número 13.-Travesaño inferior delantero.

25 Número 14.-Soporte de las bielas 3.

Número 15.- Guías de deslizamiento de los cajones.

Número 16.- Tornillos de fijación de las guías al tablero.

30 Número 17.-Pivote de sujeción de las bielas 3 al soporte 14.

Número 18.-Travesaño superior trasero.

129643



1

Número 19.- Travesaño inferior trasero.

Número 20.- Bisagras de articulación.

5

10

15

La mesa está compuesta por cuatro patas, dos anteriores (9), y otras dos posteriores (8), unidas entre sí las anteriores por un travesaño (13), y las posteriores por dos travesaños (18) y (19) todos ellos fijos, mientras que sus partes laterales se unen mediante un tubo de forma cilíndrica (5) que se desliza telescópicamente por el interior de una guía prismática (4) y por otro tubo (7), situado debajo del anterior (5), que se desliza telescópicamente por el interior de una guía cilíndrica (6), situada debajo de la prismática (4), de modo que la parte anterior queda fija y apoyada en el suelo por unos tacos (11), mientras que la parte posterior es móvil y se desliza apoyándose en unas ruedas giratorias (10).

20

Sobre este conjunto que constituye la base de sustentación de la mesa, va colocado un tablero de doble hoja. La hoja inferior (1) tiene unas guías de deslizamiento (4) sujetadas por tornillos (16), llevando al mismo tiempo unas guías (15) para el deslizamiento de los cajones. La hoja superior (2) del tablero va unida a la inferior mediante unas bisagras (20) constituyendo la parte que se pliega y despliega a voluntad. La articulación de impulsión se efectúa mediante una biela (3) sujetada por unos soportes (14).

25

30

Para abrir la mesa, se levanta el tablero (2) articulado sobre el (1) mediante la bisagra (20); al mismo tiempo, la biela (3) actúa sobre el soporte (14) que a su vez está unido a los tubos telescópicos laterales (5). Las bielas (3) al mismo tiempo que efectúan su movimiento de oscilación, producen al actuar sobre los soportes (14), un mo

129643



1 vimiento de traslación de la parte móvil de la mesa sobre las ruedas (10), de modo que por este procedimiento, habremos obtenido una mesa firme y segura, con una doble superficie de servicio, según es de ver en la figura 2.

5 Por todo lo anteriormente expuesto se deducen claramente las ventajas que este nuevo dispositivo aporta sobre los hasta ahora conocidos. En las mesas-libro hasta ahora conocidas, al abrir las dos hojas que constituían el tablero, la base de sustentación sobre las que van apoyadas no variaba de tamaño, por lo que resulta que una gran parte del  
10 tablero queda sobresaliendo sobre la base de sustentación, estando la mesa expuesta a vencerse hacia los lados al quedarse desequilibrados los pesos que sobre ellos se apoyen. Con la presente invención se elimina este inconveniente ya  
15 que el soporte de sustentación siempre queda proporcionado con el tamaño de las hojas del tablero.

Hecha la descripción precedente hemos de añadir, que los detalles de realización de la idea expuesta pueden variar, sin que por ello cambie la esencia de la invención,  
20 que es la que se desprende de los párrafos que anteceden y la que se reivindica en la siguiente

NOTA

En resumen, el Modelo de Utilidad que se solicita, recaerá sobre las siguientes reivindicaciones:

25 1.- MESA DE LIBRO DE BASTIDOR EXTENSIBLE, que siendo del tipo de las que comprenden dos tableros superpuestos, unidos entre sí con posibilidad de articulación, y apoyados sobre un bastidor de cuatro patas, se caracteriza esencialmente porque presenta a éste sustancialmente dividido en dos  
30 partes independientes, relacionadas entre sí, de cuyas par-

6  
129643



1 tes una, que es fija, y que comprende dos patas provistas  
de resbalones antideslizantes, presenta, emergiendo de cada  
una de éstas con las proximidades de sus extremos superio--  
res dos tubos huecos colocados superpuestamente, de los cua  
5 les, el inferior cilíndrico y el superior es de mayor sección,  
prismático, y ranurado por su cara externa, por cuyos tubos  
se desplazan telescópicamente, otros dos cilíndricos del -  
diámetro conveniente y fijados a las otras dos patas del -  
bastidor, que son móviles y que a tal efecto van provistas  
10 de ruedas, siendo impulsados, para realizar este despla-  
zamiento, por unas bielas acodadas, articuladas a los testeros  
de los tableros de la mesa, y a los extremos de los tubos  
superiores de las patas móviles del bastidor, de tal modo  
que dicho empuje tenga lugar como consecuencia del giro que  
15 experimentan las mencionadas bielas sobre sus puntos de --  
apoyo, al girar los dos tableros sobre sus puntos de arti-  
culación.

2.- Se reivindica por último, como objeto sobre  
el que ha de recaer el Modelo de Utilidad que se solicita :  
20 "MESA DE LIBRO DE BASTIDOR EXTENSIBLE".

Todo conforme queda descrito y reivindicado en la  
presente memoria que consta de seis páginas mecanografiadas  
y dibujos que se acompañan.

Madrid, 5 de mayo de 1.967

BERNARDO UNGRIA

p.p.

25

30

129643 78

TALLERES BERRIZ, S.L.

129643

HOJA UNICA

129643

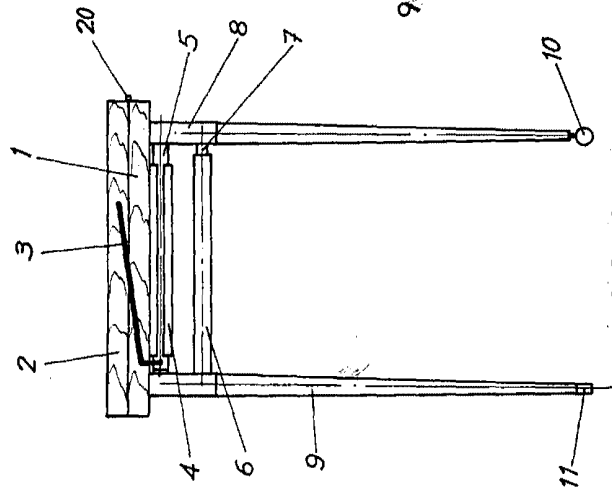


FIG.-1

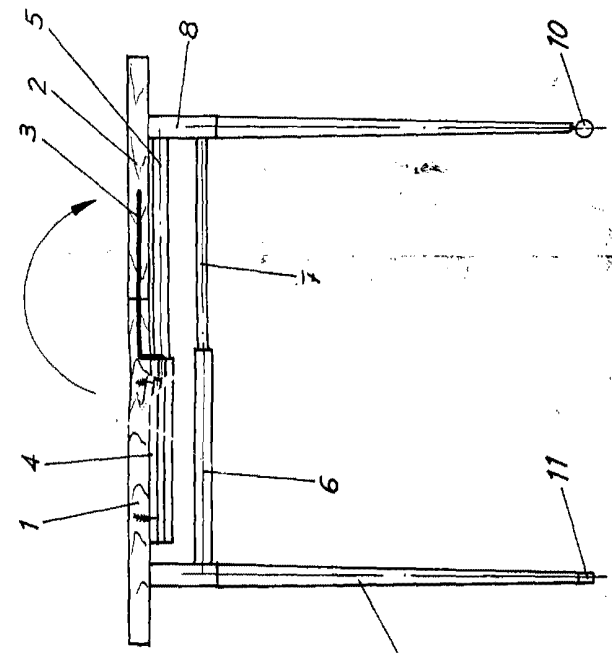


FIG.-2

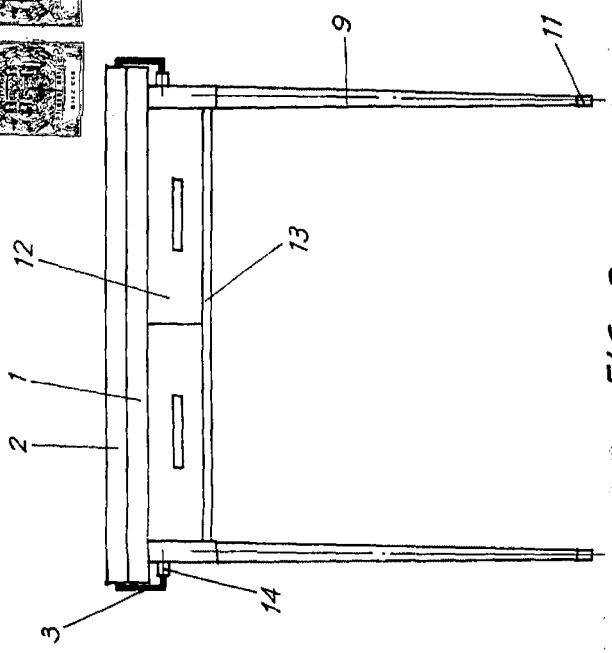


FIG.-3

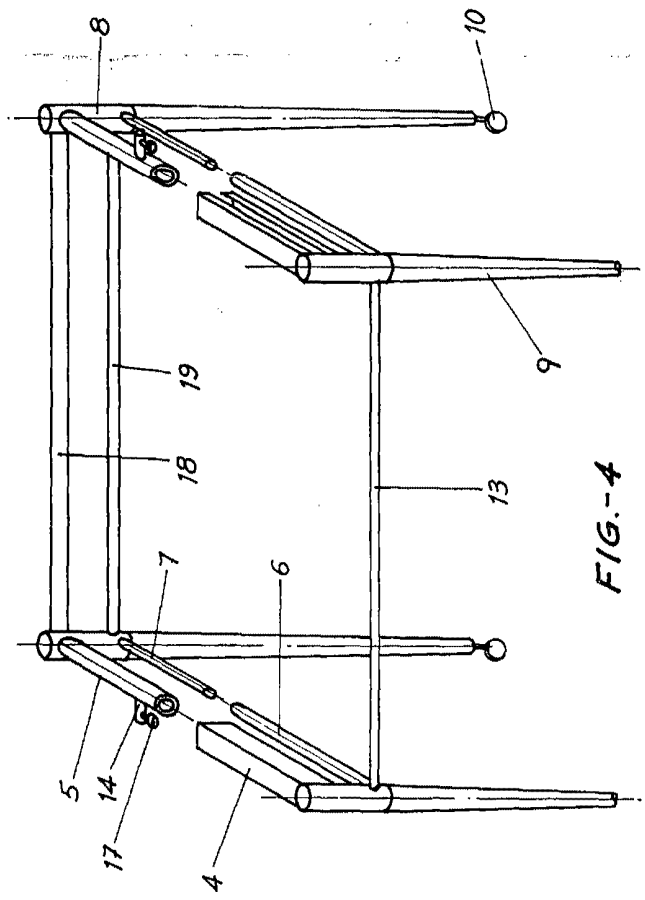


FIG.-4

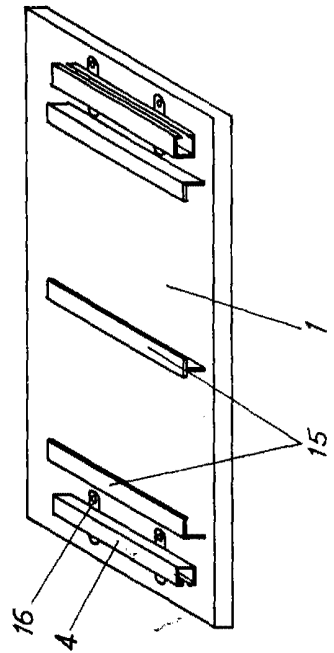


FIG.-5

ESCALA VARIABLE  
 Madrid, 5 de Mayo de 1967  
 BERNARDO UNGRIA  
 P.I.P.