

129629



- 2 -

rápida colocacion y montaje en el lugar deseado.

Consiste esencialmente este nuevo soporte desmontable, en dos pies articulados, en forma de V invertida, en cuyos vértices vá montado un elemento horizontal de escasa longitud, con medios adecuados para el acoplamiento del brazo superior o soporte propiamente dicho el cual está constituido preferentemente por un elemento tubular con rosca interior en sus dos extremos, para su correspondiente acoplamiento sobre los dos pies articulados en V invertida.

10 Para que la idea general anteriormente expuesta, pueda ser mas facilmente comprendida, en la descripcion que sigue, vamos a referirnos a la lámina de dibujo que se acompaña, la cual nos muestra un caso de realización practica, naturalmente que tratándose de un ejemplo aclaratorio, el dibujo en cuestión deberá interpretarse con amplio criterio - y sin caracter limitativo alguno.

15 En dicho dibujo, se representa una vista en perspectiva del nuevo soporte desmontable, de características - sumamente simplificadas y prácticas, estando constituido por los dos pies articulados -1- en forma de V. invertida, presentando en el respectivo vértice de articulacion, el elemento -2-, solidario del pie -1- y dotado en su prolongacion interna de un roscado parcial -3-.

20 Sobre la parte roscada -3- de los elementos de sujeción -2-, se acopla el brazo superior -4-, que constituye

25

129629

- 3 -



5 el soporte propiamente dicho, estando constituido dicho brazo superior -4-, por un elemento tubular con rosca interior -5- en sus dos extremos, efectuandose el montaje y acoplamiento de las tres piezas que constituyen el soporte, con toda rapidez y seguridad, permitiendo con ello, la cómoda exhibicion de artículos en general, en todo lugar y en todo momento.

10 Descrita suficientemente la naturaleza y características de este nuevo soporte desmontable, se ha de hacer constar la posibilidad de que sean variables sus materiales, formas y dimensiones asi como tambien podrán introducirse - variaciones secundarias que no alteraran la esencialidad de su objeto, que se pone de manifiesto en la siguiente

N O T A

15 Los puntos nuevos, no conocidos ni practicados en España, sobre los cuales se desea recaigan las reivindicaciones del presente Modelo de Utilidad, son:

20 1ª.- Soporte desmontable, caracterizado por comprender dos pies articulados en forma de V invertida, los cuales presentan en su vértice de articulacion una prolongacion horizontal solidaria de dicho pie y provista dicha prolongacion en su extremo interno, de una porcion roscada, sobre la cual se acopla el brazo horizontal superior o soporte propiamente dicho, mediante sendos roscados interiores -
25 dispuestos en sus dos extremos. Y

129629

- 4 -

5 MAY 1967



2º.- "SOPORTE DESMONTABLE", de conformidad en un todo en lo esencial y fines industriales a lo descrito en la precedente memoria descriptiva, y gráficamente representada en los adjuntos planos para su mejor comprensión.

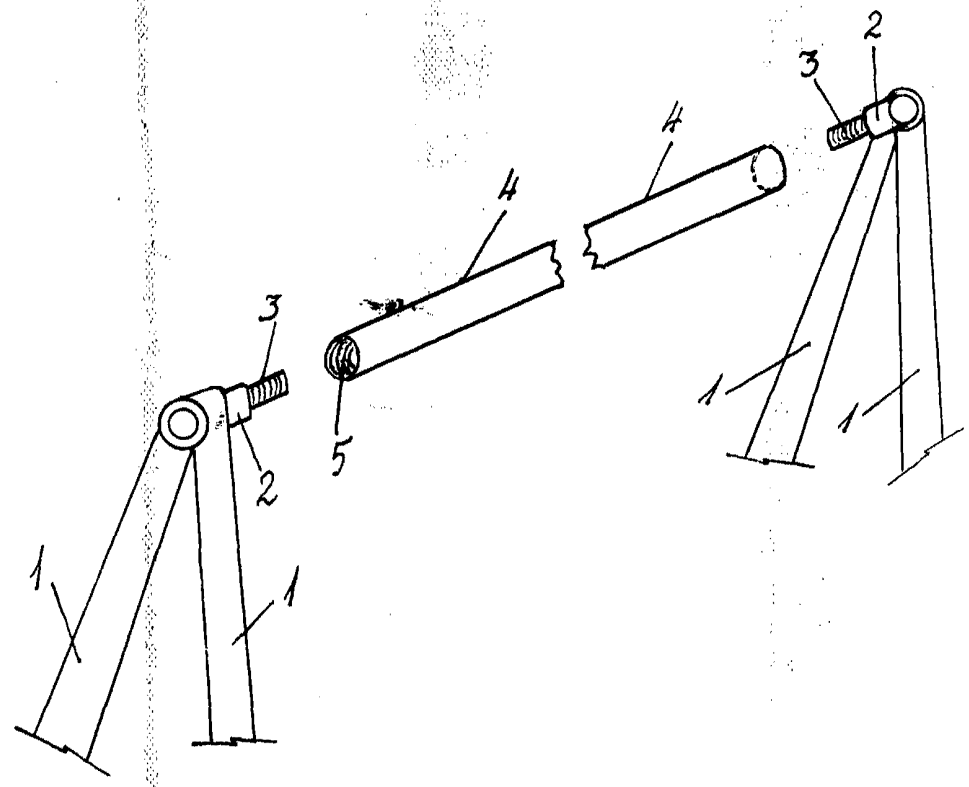
Esta memoria consta de CUATRO hojas escritas o mecanografiadas por una sola cara a doble espacio.en

Madrid, 5 MAY. 1967

Por autorizacion del interesado.



129629



Escala variable

5 MAY. 1967