

129561

129561

MEMORIA DESCRIPTIVA

D. Stylianos Elie FILADITAKIS.- EL PIREO (Grecia).



PATENTE DE INVENCION

por 20 años

para "Un sistema de espita de cierre automático para barriles de vino"-----

a favor de D. Stylianos Elie FILADITAKIS, de nacionalidad griega, domiciliado en EL PIREO (Grecia).

-----

MEMORIA DESCRIPTIVA

La presente invención tiene por objeto una espita o grifo para líquidos de toda especie, pero particularmente para los vinos, y que se abre, ya sea mediante la simple tracción de un botón, ya sea mediante la presión de una  
5 palanca que actúa sobre dicho botón, y se cierra automáticamente y no por el giro de una llave como las espitas ordinarias.

Sabido es que las espitas empleadas hasta hoy para los barriles de vino, hechas de madera o de bronce, presentaban varios inconvenientes, entre los cuales pueden  
10 citarse el cierre imperfecto de la llave y el peligro de infección del vino debido a la oxidación del metal.



La presente invención suprime estos inconvenientes, puesto que, por una parte, el cierre se efectúa automáticamente, y, por otra parte, el peligro de infección del vino que resulta de la oxidación de las secciones metálicas de la espita queda eliminado, toda vez que el vino solo entra en contacto con una sección metálica sumamente pequeña.

A continuación damos, a título de ejemplo, la explicación de una forma preferida de ejecución del objeto de la invención, sin limitarlo por ello, puesto que el sistema admite varias modificaciones sin salirse del marco de la invención. Dicha ejecución se muestra en el adjunto dibujo, en el cual:

La figura 1 representa una sección longitudinal de la espita;

La figura 2 representa una sección de un bloque de madera en forma de capuchón que sirve solamente para proteger la cabeza de la espita durante la introducción inicial de esta última en el orificio usual del barril; y

La figura 3 representa una plaquita de seguridad.

La espita según la invención está constituida por un cuerpo 1 que está taladrado de una parte a otra y presenta el perfil que demuestra la figura. Este cuerpo es de madera, convenientemente impregnada de agentes químicos para hacerla inatacable por la acción del vino u otro líquido.

En su parte superior y exterior, el cuerpo está fi-



129561

- 3 -

40 leteado para recibir el manguito de bronce 2 que presenta una rosca correspondiente. En el conducto interior de este cuerpo y en una sección de algunos centímetros solamente de la cabeza de la espita se incorpora convenientemente un pequeño tubo de guía 3 de bronce, provisto lateralmente de un orificio 4 que coincide con la perforación  
45 del cuerpo 1 en la cual viene a atornillarse el tubo adicional de madera 5 que sirve para la salida del líquido.

El tubo de guía antes mencionado viene a apoyarse sobre el alojamiento 6 del cuerpo, en el que está dispuesto, convenientemente incorporado, el asiento 7 de bronce  
50 o de otro metal apropiado, cubierto de un revestimiento inatacable por la acción del líquido. Sobre este asiento viene a aplicarse el émbolo 8 que se desliza herméticamente en el tubo de guía 3. Dicho émbolo 8 está provisto  
55 de una ranura circular 9 y de una guarnición (prensaestopa) 10 que asegura la perfecta hermeticidad.

En el lado superior del émbolo 8 se atornilla el vástago 11 que atraviesa en el punto 12 el tapón roscado 13 y termina en el botón roscado 14. El tapón roscado 13  
60 se atornilla en el manguito 2 y va provisto interiormente de una cavidad 15 en la cual se aloja por una de sus extremidades un resorte helicoidal 16 bastante fuerte. Este resorte, por la otra extremidad, ejerce presión sobre el émbolo 10 y tiende a mantenerlo continuamente aplicado  
65 contra el asiento 7 sobre el cual se apoya con intermediación de un disco de cuero 17 convenientemente encastrado



en el émbolo e impregnado de una materia química apropiada para hacerlo inatacable por la acción destructora del vino.

70            Antes de atornillar el vástago 11 en el émbolo 10 puede insertarse el anillo cerrado 18, curvado en forma de palanca, cuya utilidad se explicará más adelante.

El funcionamiento de la espita es el siguiente:

Se tira hacia afuera, ya sea a mano, ya por medio  
75 de la palanca 18, el vástago 11. De esta manera, el émbolo 8 se separa del asiento 7 y deja libre paso al vino que sale por el tubo 5 que sirve para la toma del vino.

Como se vé, el vino solo entra en contacto con una porción metálica muy pequeña, o sea únicamente con la  
80 parte interior del asiento 7, la cual a su vez puede recubrirse también con un revestimiento inoxidable, que elimina así el peligro de alteración del vino. Además, no existe peligro de alteración del vino provocada por la acción del aire, toda vez que el orificio del asiento  
85 to 7 está aislado herméticamente del tubo de toma de vino 5. Por último, para evitar que varios insectos, tales como mosquitos y otros, se introduzcan en el tubo de toma de vino 5, se dispone un tapón 19 atado al cuerpo de la espita por medio de una cadenita.

90            La figura 3 representa una plaquita de seguridad que puede aplicarse, a voluntad, en el mecanismo de la espita y que sirve para impedir que el émbolo sea empujado hacia afuera por la acción de la presión del líquido, en caso de



que el tapón roscado 13 y el vástago 11 hubieren sido  
 95 desatornillados por alguien distraidamente. Esta plaqui-  
 ta de seguridad está hecha de una lámina de acero cuya  
 longitud es algo mayor que el diámetro del tubo de guía 3.  
 Lleva en el centro un orificio que permite solamente el  
 paso de la extremidad fileteada del vástago 11 pero no el  
 100 de la parte más gruesa del cuerpo de este vástago, de mo-  
 do que cuando el vástago está atornillado en el émbolo la  
 plaquita, apoyada por sus dos extremidades en unos aloja-  
 mientos apropiados del borde de la parte superior del ém-  
 bolo, se ve obligada a combarse disminuyendo de longitud  
 105 y no opone obstáculo alguno al movimiento del émbolo en  
 el tubo de guía 3. Si, por cualquier motivo, el vástago  
 11 y el tapón roscado 13 hubieren sido retirados, la  
 plaquita de seguridad, al liberarse, se distendería y se  
 acuñaría contra las paredes del tubo de guía 3, impidiendo  
 110 así la expulsión del émbolo por la acción de la presión  
 del líquido.

Debe observarse que la invención no queda limitada a  
 las materias y al modo de ejecución de los distintos de-  
 talles constructivos, ya que podrían introducirse distin-  
 115 tas modificaciones sin salirse del marco de la invención.  
 Por ejemplo, podría disponerse una sujeción conveniente  
 para mantener el émbolo abierto, con el fin de no tener  
 que emplear una persona para esta tarea, cuando se ha de  
 llenar un recipiente de gran capacidad. Asimismo, en lu-  
 120 gar del asiento de bronce 7 se podría aplicar solamente



129561

- 6 -

125 un anillo sobre el alojamiento 6 para conseguir la ausencia de todo contacto del vino con el metal. Además, podría modificarse la disposición de manera que permitiera la apertura de la espita mediante presión del terminal 14 y no mediante la tracción de éste.

#### N O T A

Por la patente de invención a que se refiere la presente memoria descriptiva se REIVINDICA:

130 1.- La propiedad y la explotación exclusiva de una espita o grifo de cierre automático, caracterizado por el hecho de que el cuerpo del mismo es de madera y está atravesado de una parte a otra por un conducto que comunica, por un orificio lateral, con el tubo de toma de vino, y se cierra, por el lado de la cabeza, por medio de un tapón roscado, atravesado por un vástago de émbolo que se mueve en el conducto y que cierra herméticamente, bajo 135 la acción de un resorte en espiral, un asiento que tiene la forma de orificio de salida.

140 2.- La propiedad y la explotación exclusiva del objeto de la patente, sean cuales fueren las circunstancias que concurren con su esencialidad definida en la anterior reivindicación, cual objeto está constituido por:

"Un sistema de espita de cierre automático para barriles de vino".

Consta



129561

- 7 -

Consta la presente memoria de siete hojas foliadas,  
escritas por una sola cara.

Barcelona, 26 de Enero de 1933.

P. p. de D. Stylianos Mlie FILADITAKIS,

A handwritten signature in dark ink, appearing to be "Stylianos Mlie", written over a horizontal line.

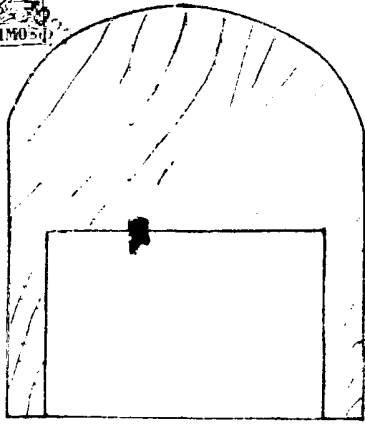


Fig. 2

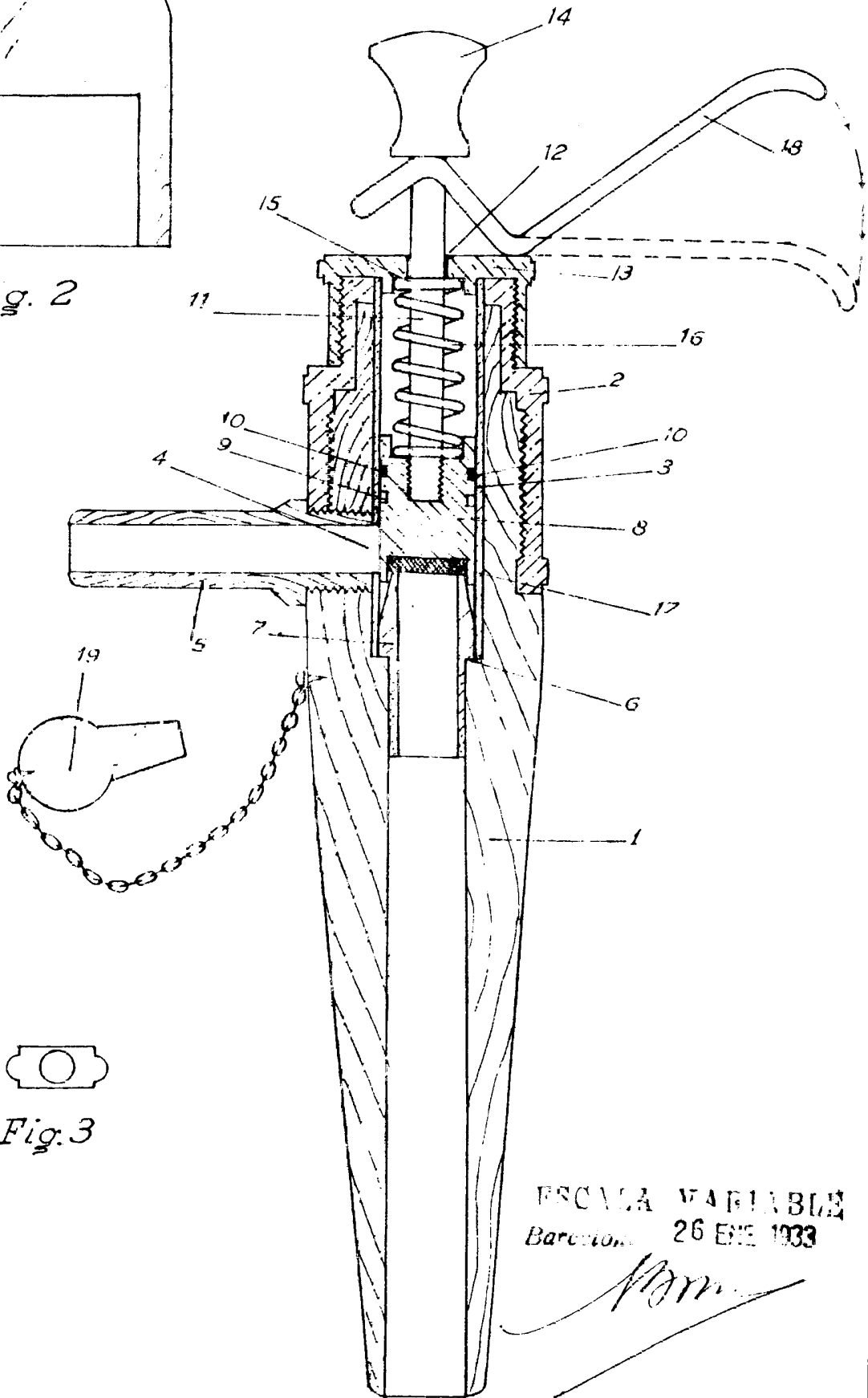


Fig. 1



Fig. 3

ESCALA VARIABLE  
Barcelona 26 ENE 1933

*Stylianou*