

129547

MEMORIA DESCRIPTIVA

Y  
=

DIBUJO



129547

MEMORIA DESCRIPTIVA  
correspondiente a la solicitud de registro de  
MODELO DE UTILIDAD

a favor de

NOVI ESPAÑOLA, S. A., de nacionalidad española, con  
domicilio en GAMARRA ( VITORIA ), y por: CIERRE  
MAGNETICO SIMPLIFICADO.

- o - o - o - o - o - o -

5 El Modelo de Utilidad cuyo registro se solicita,  
se refiere a un cierre magnético, el cual tiene entre otras  
ventajas, el que sus masas polares y su imán excitador pue-  
den moverse dentro del estuche de material no ferromagné-  
tico, preferentemente en material plástico, sin que preci-  
se eje o remache alguno. Se entiende como material plásti-  
co, una poliamida cualesquiera, baquelita, poliestireno,  
polietileno, etc.

10 El movimiento de las masas polares y del imán exci-  
tador en el interior del estuche en material preferentemen-  
te plástico, tiene como objeto un mejor acoplamiento con la  
placa en material ferromagnético fijada en la puerta.

15 Este cierre magnético, vease la hoja de dibujos que  
se acompaña, a título de ejemplo, consta de dos masas po-  
lares -1- y -2-, las cuales llevan en su centro una embu-  
tición -3- y -4-. La parte interior de éstas embuticiones



-3- y -4- encajan en los pitones -5- y -6 del estuche -7-.

20 La parte exterior de las embuticiones -3- y -4- se introducen sin llegar a tomar contacto, en el agujero -8- del imán permanente cerámico.

25 Como el estuche -7- es en un material plástico, es posible en el momento del montaje, aumentar momentaneamente la separación entre las paredes -10- y -11- del estuche -7-, lo cual permite la introducción del conjunto masa polar -1-, imán excitador -9- y masa polar -2-.

Los pitones -5- y -6- del estuche -7- son del mismo material plástico que el referido estuche y constituyen un mismo cuerpo con el señalado estuche -7-.

30 Como la separación entre las paredes -10- y -11- del estuche -7- es ligeramente superior al grueso total formado por el conjunto masa polar -1-, imán excitador -9- y masa polar -2-, el conjunto puede girar ligeramente sirviendo como eje los pitones -5- y -6- del estuche -7-, los cuales están introducidos en las embuticiones internas -3- y -4- de las masas polares -1- y -2-.

35 El dispositivo del invento anteriormente descrito, permite prescindir de ejes o remaches para retener a las masas polares o imanes.

40 También el dispositivo de dicho invento permite que el cierre magnético se acople automáticamente a la placa en material ferromagnético fijada en la puerta.

45 El cierre magnético, objeto del Modelo de Utilidad que se solicita formado por el estuche -7-, masas polares -1- y -2- y el imán excitador -9- se fija mediante tornillos en el marco de la puerta, y en ésta se fija una placa en material ferromagnético -12-. Si existe falta de paralelismo entre el marco y la puerta, al aproximarse ésta con su placa -12- al marco el conjunto masas polares -1- y



50 -2- y el imán -9- se mueven debido a la atracción que ejercen sobre la placa -12- en el interior del estuche -7-, absorbiendo la falta de paralelismo.

55 El estuche -7- tiene uno de sus lados en el sentido longitudinal, de mayor longitud que el lado opuesto, con el objeto de que mediante los agujeros -13- y -14- en cada extremo de éste lado de mayor longitud puedan ser introducidos tornillos que fijen el estuche en el lugar deseado.

60 En resumen, reivindica la entidad recurrente en virtud de la presente solicitud de registro de Modelo de Utilidad, el privilegio exclusivo de fabricación, venta y explotación industrial, en España y sus posesiones, por el plazo de 20 AÑOS, según determina el vigente Estatuto de la Propiedad Industrial del objeto del mismo, el cual queda esencialmente caracterizado por las siguientes

65

#### NOTAS.- REIVINDICACIONES

70 PRIMERA.- Cierre magnético simplificado, esencialmente caracterizado porque en un marco rectangular de un material no ferromagnético, preferentemente en material plástico, se encuentran en su interior dos pitones del mismo material plástico, salidos de molde y situados en el centro de lados opuestos.

75 SEGUNDA.- Cierre magnético simplificado, tal y conforme se especifica en la anterior reivindicación y asimismo esencialmente caracterizado porque en cada uno de los pitones que emergen en el interior del marco, anteriormente citado, va encajado el lado interno de una embutición efectuada en una masa polar ferromagnética.

TERCERA.- Cierre magnético simplificado, tal y conforme se especifica en las anteriores reivindicaciones y asimis-



80 mo esencialmente caracterizado porque la parte exterior de la embutición en forma de pequeño pitón de dos masas polares se introducen en el interior del agujero central del imán excitador.

85 CUARTA.- Cierre magnético simplificado, tal y conforme se especifica en las anteriores reivindicaciones y asimismo esencialmente caracterizado porque dos masas polares en material ferromagnético, con un imán excitador entre ellas pueden girar ligeramente en el interior de un marco en material plástico que las aloja, mediante el apoyo de las  
90 masas polares en salientes interiores del citado marco.

QUINTA.- Cierre magnético simplificado, tal y conforme se especifica en las anteriores reivindicaciones y asimismo caracterizado porque el marco rectangular preferentemente en material plástico, llevando en su interior dos masas polares y un imán permanente excitador, tiene uno de sus lados, en el sentido longitudinal, de mayor longitud que el  
95 lado opuesto, con objeto de que a través de dos agujeros, uno en cada extremo de éste lado de mayor longitud, puedan ser introducidos tornillos que fijen el cierre magnético en el lugar deseado.  
100

SEXTA.- Cierre magnético simplificado, tal y conforme se especifica en las anteriores reivindicaciones y asimismo esencialmente caracterizado porque el número de masas polares y de imanes permanentes alojados en el interior del marco longitudinal de plástico, puede ser cualesquiera.  
105

SEPTIMA.- Cierre magnético simplificado, tal y conforme se especifica en las anteriores reivindicaciones y asimismo esencialmente caracterizado porque las anchuras de las masas polares es siempre mayor que el ancho del marco en  
110 plástico que las aloja.

OCTAVA.- Cierre magnético simplificado, tal y conforme se

129547



especifica en las anteriores reivindicaciones y asimismo esencialmente caracterizado porque el imán permanente excitador es del tipo cerámico.

NOVENA.- CIERRE MAGNETICO SIMPLIFICADO.

Todo tal y conforme se especifica en la anterior memoria descriptiva que consta de cinco hojas mecanografiadas por una sola cara y se representa a titulo de ejemplo en la hoja unica de dibujos que se acompaña.

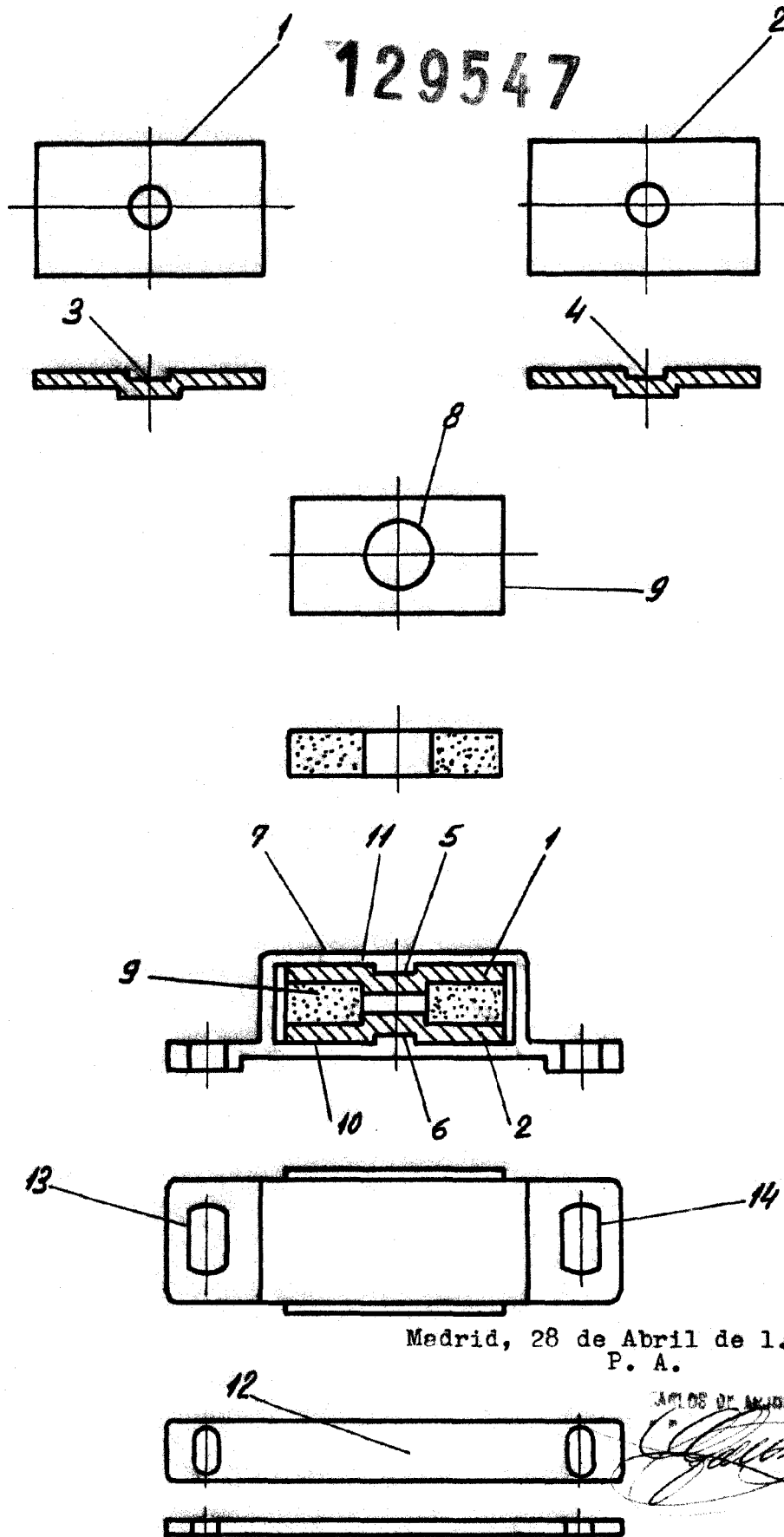
Madrid, 28 de Abril de 1.967.

P. A.

*[Handwritten signature]*



129547



Madrid, 28 de Abril de 1.967.  
P. A.

ACTOS DE ANUNCIO  
*[Signature]*