

CASO 1596.-

Patente Española

de invención

129521

MEMORIA

descriptiva sobre : " Perfeccionamientos en las tapas y cierres para recipientes destinados a contener fluidos bajo presión.-"

POR

IMPERIAL CHEMICAL INDUSTRIES LIMITED

DE

Millbank,

LONDRES,

Inglaterra.-

PATENTE DE INVENCION.
=====

CASO 1596.
=====



Memoria descriptiva

sobre

"Perfeccionamientos en las tapas y cierres para
"recipientes destinados a contener fluidos bajo
"presión".

=====

SOLICITANTES: IMPERIAL CHEMICAL INDUSTRIES LIMITED,
residentes en Imperial Chemical House,
Millbank, Londres, Inglaterra.

=====

El presente invento se relaciona con las tapas y cierres para recipientes destinados a contener fluidos que se generan o acumulan bajo presión, y muy especialmente a las tapas de cierre para recipientes

5. destinados a resistir presión, de un tipo apropiado para la licuefacción o la gasificación del bióxido de carbono, (ácido carbónico sólido). La finalidad principal del invento es realizar una construcción tal que la tapa se pueda quitar y reponer con facilidad y rapidez, y

10. preferentemente, por medios manuales solamente.

Con arreglo al invento, disponemos una empaquetadura o guarnición en contacto con el cerco exterior de la tapa, con la pared del recipiente conteniendo el fluido bajo presión, y con una anilla colocada a

15. continuación, la cual se inserta en la boca del recipiente



- 2 -

- y está acondicionada de modo que pueda quedar inmovilizada efectuando tan solo una media vuelta, a fin de que no pueda correrse hacia el exterior. Después se aprieta herméticamente la tapa de manera que quede apoyada en
20. la empaquetadura o guarnición por medio de un tornillo que se sujeta en el centro de la tapa y lleva en su extremidad exterior una tuerca susceptible de ser atornillada a presión sobre una pieza transversal intermedia u otro órgano de sostén que no pueda correrse apenas
25. hacia el interior. La anilla secundaria podrá ser una anilla sin fileteado dispuesta de modo que quede inmovilizada por debajo de unos realces formados en la pared interior del recipiente, o bien podrá tener un fileteado mutilado como el de un obturador de
30. recámara. Los dibujos que se acompañan representan una forma de realización del invento, siendo la Fig. 1 un alzado en corte parcial, de la embocadura de un recipiente para contener un fluido bajo presión, viéndose la tapa colocada en su sitio o sea con el
35. recipiente cerrado. La Fig. 2 es una vista en planta correspondiente a la Fig. 1. La Fig. 3 es un alzado mostrando la anilla secundaria y la tapa, con la empaquetadura o guarnición en corte. La Fig. 4 es una vista en planta correspondiente a la de la Fig. 3.
40. En todas estas figuras, 1 indica la tapa del recipiente, 2 la pared de dicho recipiente, 3 la empaquetadura o guarnición hecha de cuero o de una composición de caucho, por ejemplo y 4 la anilla secundaria. Esta anilla secundaria presenta tres salientes simétricamente dispuestas
45. 5 las cuales encajan en unas mortajas correspondientes 6 practicadas en la pared 7 del recipiente 2. La anilla 4 lleva unas asas o agarradores 11 que permiten hacerla girar en un ángulo de amplitud suficiente para poder sacar los salientes 5 de sus mortajas 6 cuando haya
50. necesidad de retirar la tapa.



La tapa 1 se aprieta herméticamente contra la empaquetadura o guarnición 3, por medio del perno de rosca o tornillo 9, en cuya extremidad exterior hay dispuesta una tuerca de orejas 8 que se puede atornillar a fondo sobre una pieza transversal 10 que tiene su asiento a través de la embocadura del recipiente 2. Para retirar la tapa del recipiente, se deberá aflojar la tuerca 8 lo suficiente a fin de que pueda darse vuelta a la anilla 4 por medio de las asas 11, para de este modo poder sacar los salientes 5 de las mortajas 6, y una vez hecho todo esto, el conjunto de dichos órganos se podrá retirar de la boca del recipiente. Al volverse a colocar la tapa, se aprieta a fondo la tuerca 8 obligando a la empaquetadura o guarnición 3 a dilatarse de modo que penetre en los intersticios circundantes.

Una vez establecida así la junta de cierre, la presión que se vá desarrollando en el interior del recipiente mismo, contribuye a establecer la fuerza del cierre y a aumentar la hermeticidad de la junta.

70.

N O T A.

Habiendo ya descrito ampliamente la naturaleza del invento, asi como la manera de llevarlo a la práctica, debe hacerse constar que las disposiciones anteriormente descritas son susceptibles de ligeras modificaciones de detalle, sin que se altere el principio fundamental del invento y lo que constituye la esencia del mismo y por lo que se solicita patente de invención por veinte años en España, es por: "Perfeccionamientos en las tapas y cierres para recipientes destinados a contener fluidos bajo presión"; caracterizándose por lo siguiente:

1º.= Perfeccionamientos en la fabricación de tapas para el cierre hermético de recipientes, donde se generan o acumulan fluidos bajo presión, caracterizándose por el hecho de que dicha tapa comprende una empaquetadura o guarnición que está en contacto con el cerco exterior



de la tapa, con la pared del recipiente resistente a la presión y con una anilla secundaria, la cual vá insertada en la boca del recipiente y es susceptible de quedar inmovilizada dándola una pequeña vuelta
90. solamente, a fin de que no pueda salirse de su sitio.

2º.= Perfeccionamientos en la fabricación de tapas para cierres con arreglo a la reivindicación 1ª, caracterizándose por el hecho de que la tapa lleva un tornillo sujeto a la parte superior de la misma, tornillo
95. que lleva en su extremidad exterior una tuerca susceptible de ser atornillada a fondo sobre una pieza transversal intermedia u otro órgano de soporte, que no pueda tener movimiento alguno perceptible hacia dentro.

3º.= Perfeccionamientos en la fabricación de
100. tapas para cierres con arreglo a las reivindicaciones 1ª y 2ª, caracterizándose por el hecho de que la anilla secundaria está formada con unas salientes destinadas a quedar inmovilizadas debajo de unos realces formados en la pared interna del recipiente.

4º.= Perfeccionamientos en la fabricación de
105. tapas para cierres con arreglo a las reivindicaciones 1ª y 2ª, caracterizándose por el hecho de que la anilla secundaria tiene formado un fileteado mutilado con soluciones de continuidad, destinado a enroscar en
110. un fileteado correspondiente practicado en la pared interior del recipiente.

"Perfeccionamientos en las tapas y cierres para recipientes destinados a contener fluidos bajo presión"; tal y como queda substancialmente descrito en la presente
115. memoria e ilustrado en los dibujos que se acompañan.

Esta memoria consta de cuatro hojas escritas por una sola cara.

Madrid, 2 de Febrero de 1933.
IMPERIAL CHEMICAL INDUSTRIES LIMITED.

P.P.

Fig. 1

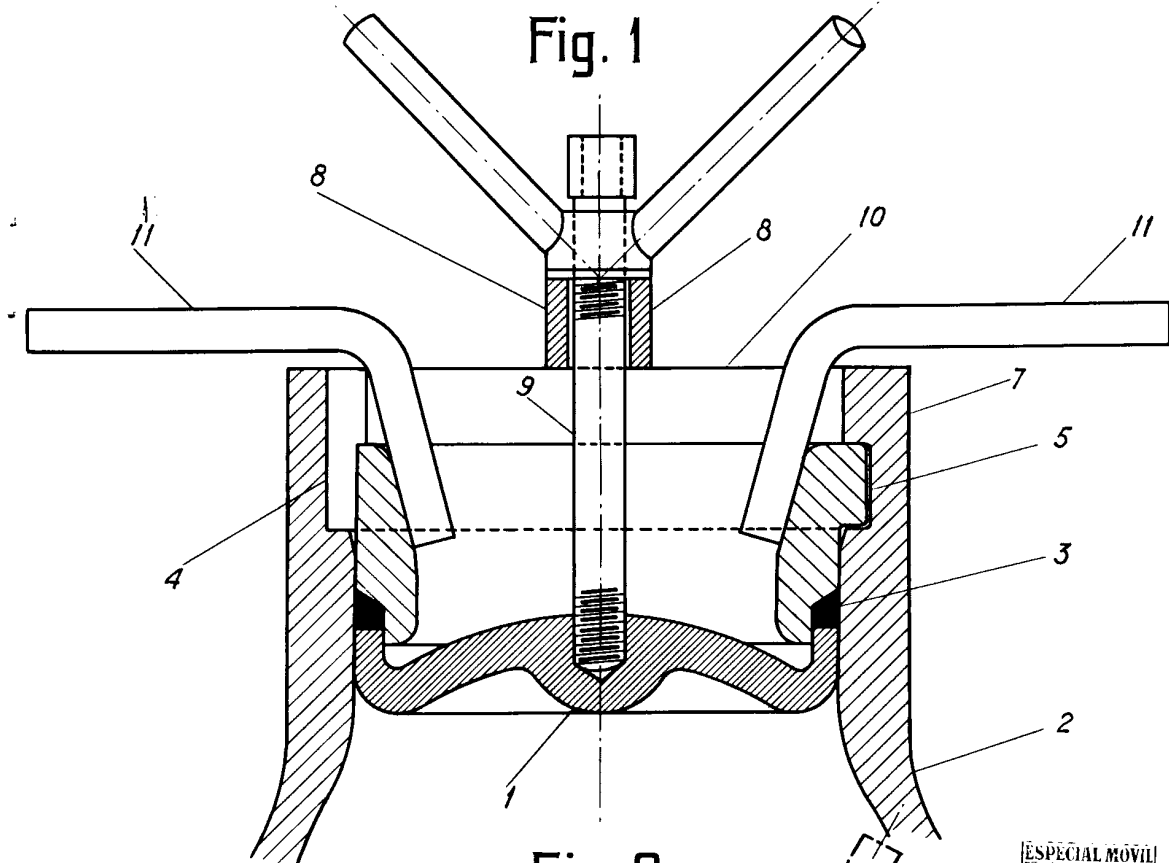
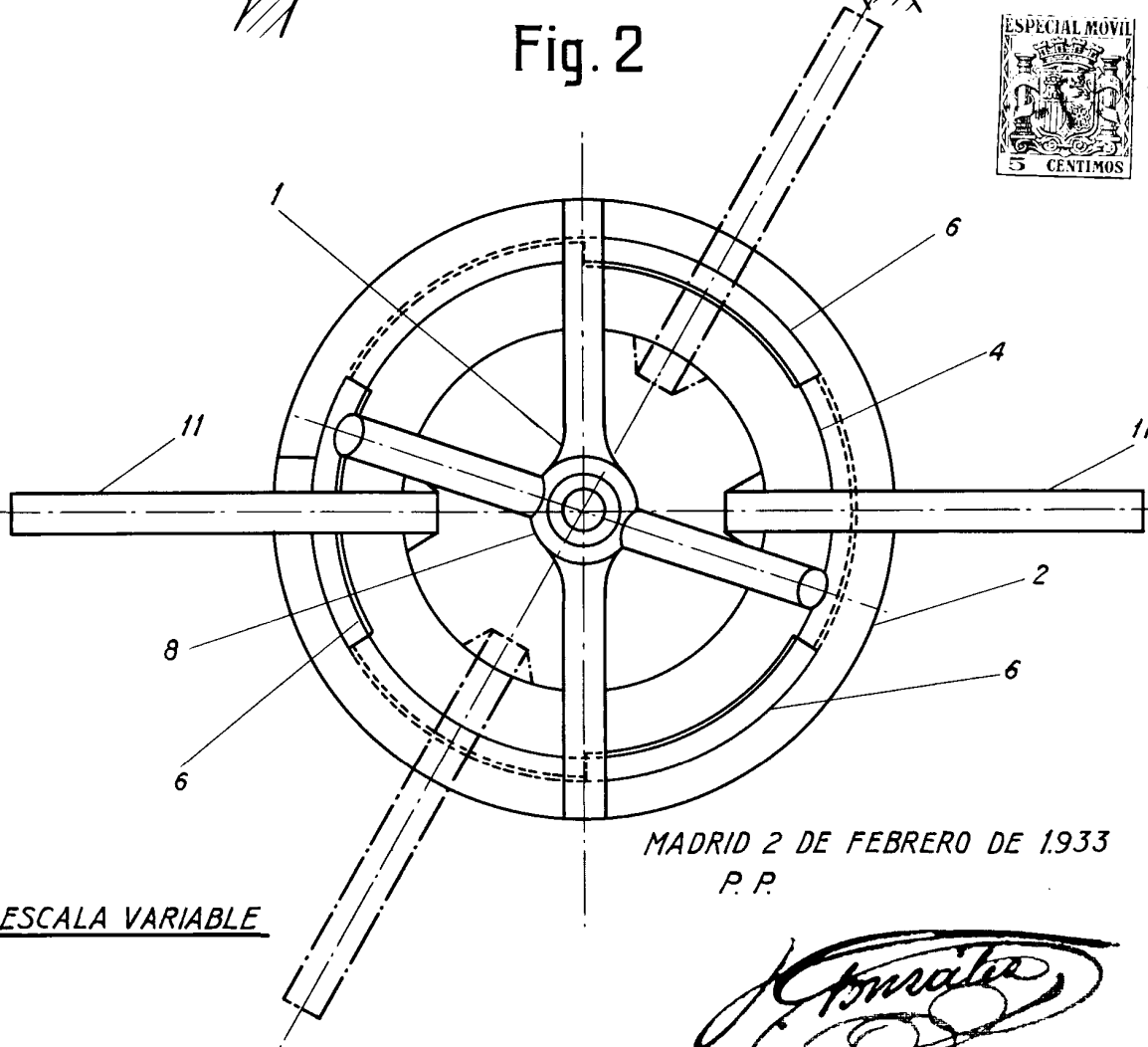


Fig. 2



MADRID 2 DE FEBRERO DE 1933
P. P.

ESCALA VARIABLE

Fig. 3

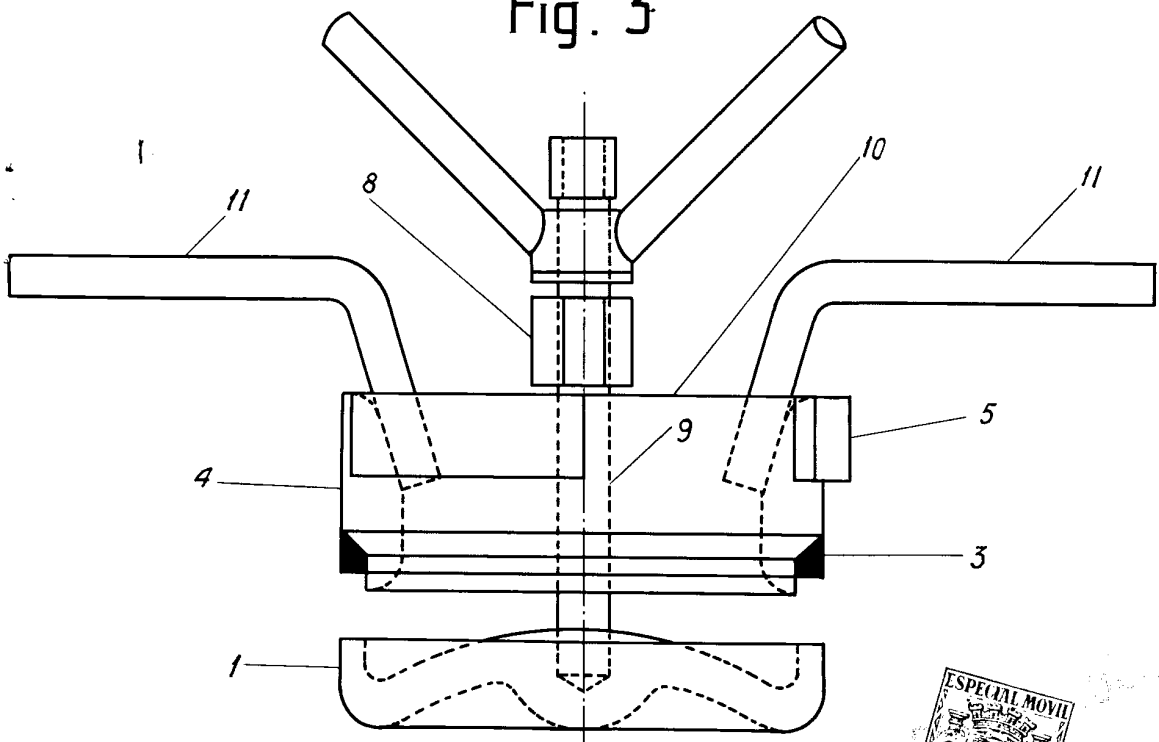
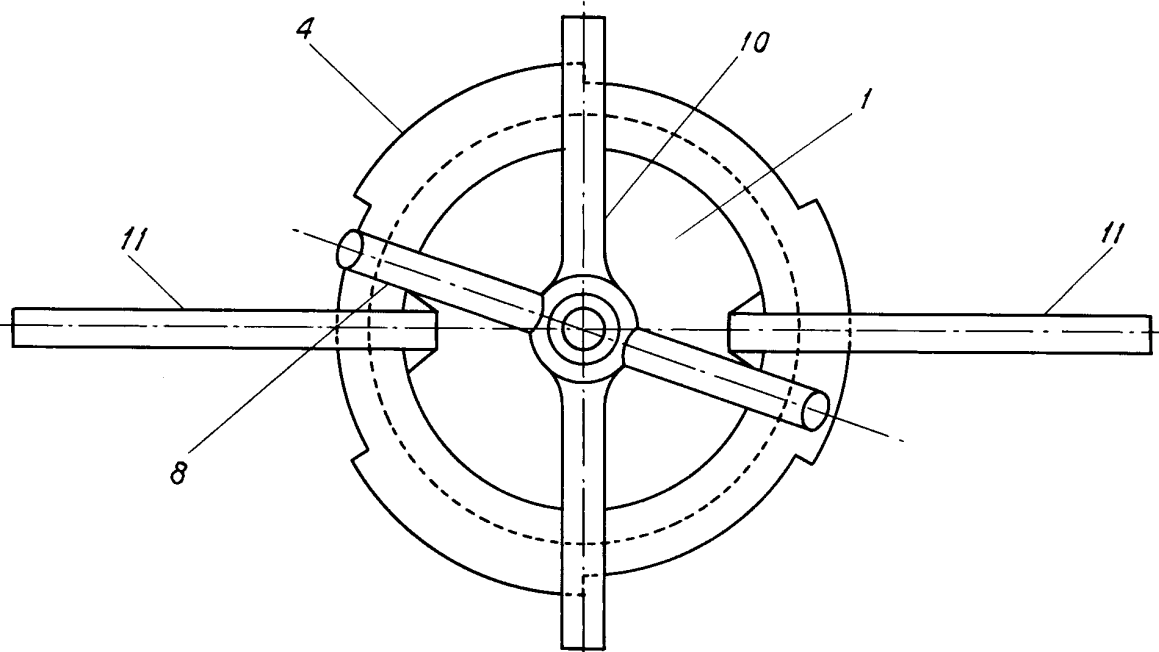


Fig. 4



MADRID 2 DE FEBRERO DE 1933
P. P.

ESCALA VARIABLE