



ABR 1967

129494

MODELO DE UTILIDAD

por 20 años

por "DISCO AUXILIAR DE SEÑALIZACIÓN TELEFÓNICA", a favor de CONFECCIONES IBÉRICAS, S.A., de nacionalidad española, domiciliada en BARCELONA, Avda. José Antonio, 628, 4ª 4ª.

=====

MEMORIA DESCRIPTIVA

El presente Modelo de utilidad se refiere a un disco auxiliar destinado a ser aplicado de manera superpuesta a un aparato telefónico, con el fin de contribuir a la función señalizadora del disco del mismo. Al mismo tiempo, el

5. dispositivo facilitará la selección de los números que se desea marcar en el aparato y el tener a mano en todo momento números de utilidad en casos de urgencia o conveniencia.

Como es sabido, en muchos casos el marcado de los números que componen una indicación telefónica resulta difícil cuando se trabaja en condiciones deficientes de iluminación o de espacio, en cuyo caso sería de desear que la visibilidad de los números que integran el dial del aparato telefónico fuera mayor. Esta necesidad se soluciona con el empleo del disco auxiliar de señalización que constituye el objeto

10. del presente Modelo.

15.

Por otra parte, la conveniencia de tener a mano en



BR 1967.

- 2 -

129404

cualquier momento los números correspondientes a ciertos teléfonos de urgencia, tales como los de la policía, del médico y de otros servicios de gran conveniencia, hace sumamente valioso el empleo del disco auxiliar que se describirá,

5. ya que en el mismo se ha previsto la disposición de los números en cuestión, para tenerlos a la vista en todo momento el usuario del teléfono.

Para facilitar la explicación, se acompaña a la presente memoria una hoja de dibujos, en los que se ha representado, a título de ejemplo ilustrativo y no limitativo, un caso de realización de un disco auxiliar de señalización telefónica, según los principios de las reivindicaciones.

En los dibujos:

15. La figura 1 representa el nuevo disco auxiliar, montado en un aparato telefónico, en posición de uso.

La figura 2 constituye una sección transversal del propio disco, montado sobre el receptor telefónico al que va acoplado.

20. La figura 3 muestra el disco auxiliar, visto por su parte posterior.

El disco que constituye el objeto del presente Modelo consta de un cuerpo -1- en forma de corona circular y estructura delgada, cuya forma de sección es aproximadamente trapecial alargada, como se ve en la figura 2.

25. El disco en cuestión se monta sobre el receptor telefónico -2-, disponiéndose de manera concéntrica al disco o dial -3- del aparato, a cuyo efecto el disco auxiliar comporta un orificio central de diámetro ligeramente superior al del dial -3-.

30. En la zona correspondiente a la derecha, en la posición normal de uso, el disco corona -1- se ensancha para for-



ABR 1967

- 3 -

129494

mar la zona -4-, en la cual se dispondrán una serie de indicaciones convenientes.

En la parte de su abertura circular interior, el disco -1- comporta una abertura -5-, destinada a dejar paso a la
5. pieza -6- que sirve de tope y referencia para el marcado de los números telefónicos.

En la superficie de la corona el disco auxiliar -1- comporta cifras -7- de tamaño apreciable y gran visibilidad, que corresponden a las cifras del aparato telefónico, figuran-
10. do, además, al lado de tales cifras, las letras o grupos de letras -8- que en algunos países se emplean en combinación con las cifras para la determinación de los números telefónicos que se marcan.

Igualmente, junto a la cifra 0 podrá figurar otras
15. indicaciones -9- correspondientes a la señalización mediante el propio número.

La zona ampliada -4- del disco auxiliar presenta una función utilitaria, consistente en servir de base para la disposición de indicaciones auxiliares; así, podrán indicar
20. se en aquella zona inscripciones -10- y -11- relativas a ciertos números telefónicos que el propio disco llevará inscritos por su usuario, por ejemplo, los números de la policía, el doctor y otros. Los números en cuestión se escribirán en unas franjas -12- y -13- situadas inmediatamente debajo de las ins-
25. cripciones anteriores.

El disco auxiliar que se describe podrá ser adquirido en el comercio, o bien utilizado por firmas comerciales con fines publicitarios. En este último caso, la zona -4- servirá de excelente medio de publicidad, indicándose en la misma el
30. nombre y otras inscripciones -14- alusivas a la empresa que obsequia con el disco, por lo cual éste se convierte en un me-



8 ABR 1967

- 4 -

129494

dio anunciante muy conveniente, ya que el usuario del disco tendrá el mensaje comercial de aquella firma, en todo momento, delante de la vista mientras se halla haciendo uso del teléfono.

5. La fijación del disco auxiliar al receptor telefónico se efectúa mediante dos piezas -15- y -16- de un material adherente, situadas en zonas diametralmente opuestas en la cara posterior del disco, zonas que, durante la fase de almacenamiento y transporte del disco, se protegerán mediante
10. papeles neutros -17- y -18-, no adherentes con las piezas en cuestión y que se separarán para realizar la sujeción del dispositivo.

- El disco auxiliar descrito se fabricará ventajosamente a base de material plástico o similar, con una coloración agradable que haga del mismo un elemento de aspecto estético conveniente.
- 15.

Todo cuanto no afecte, altere, cambie o modifique la esencia del disco descrito, será variable a los efectos del actual Modelo.

20. N O T A.

Se reivindica como objeto de este registro por Modelo de utilidad:

- 1.- Disco auxiliar de señalización telefónica, caracterizado por constar esencialmente de una pieza en forma
25. de corona circular, de estructura laminar y sección trapezoidal alargada, con su orificio central de diámetro ligeramente superior al del disco de un aparato telefónico, orificio provisto de una entalla que define en la zona correspondiente un entrante rectangular adecuado a la pieza de tope del marcado,
30. mientras que la parte derecha de la corona se ensancha en una zona de mayor anchura, destinada a la disposición de



BR 1967

129494

- 5 -

- nombres de servicios útiles al usuario, con sus correspondientes números telefónicos, así como de mensajes publicitarios e indicativos de cualquier tipo, llevando la periferia de la corona, en disposición y tamaño de gran visibilidad, las cifras
5. y/o letras correspondientes a las del dial del aparato telefónico, sobre el que se montan el disco auxiliar mediante dos piezas de fijación, dispuestas en la cara posterior y constituidas por sendas bandas de material adherente, protegidas temporalmente mediante un elemento laminar no adherente, cuya
10. separación, realizada previamente a la fijación del disco al aparato, permite realizar la sujeción amovible de la corona.

Sean cuales fueren las circunstancias que concurren en la esencialidad del Modelo de utilidad, definido en la anterior reivindicación, cuyo objeto es:

15. 2.- "DISCO AUXILIAR DE SEÑALIZACIÓN TELEFÓNICA".

Consta la presente memoria de cinco hojas foliadas, mecanografiadas por una sola cara y de los dibujos adjuntos.

Barcelona,

18 ABR 1967

P.A. de CONFECCIONES IBÉRICAS, S.A.,

LUIS DURÁN CUEVAS

P. P.

Fdo.: Luis Durán Benejam

mo.

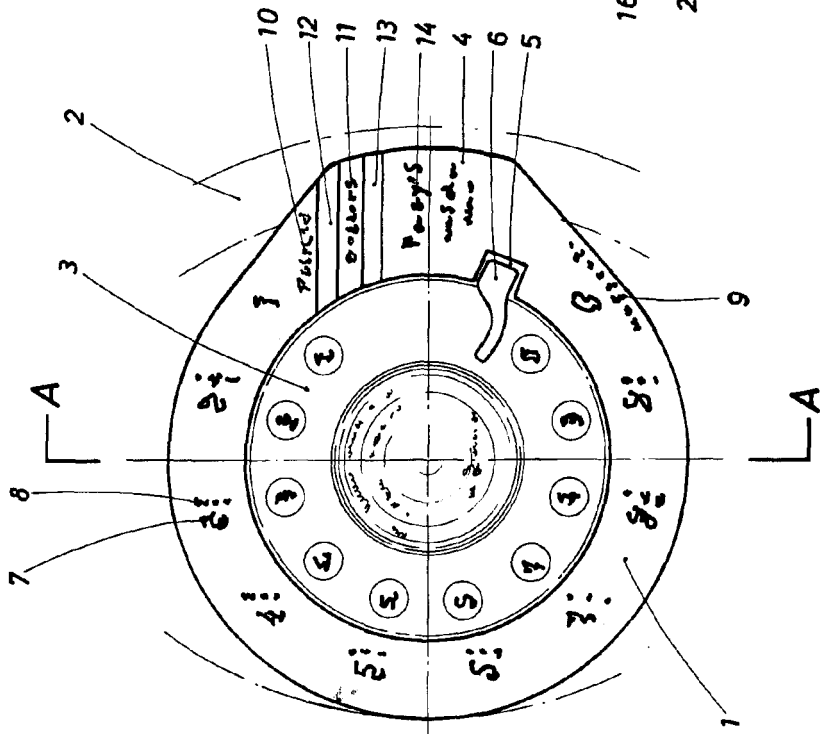


FIG. 1

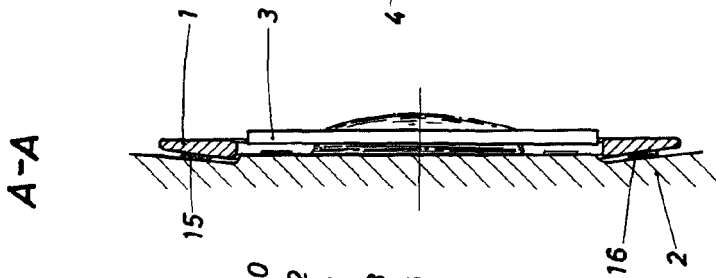


FIG. 2

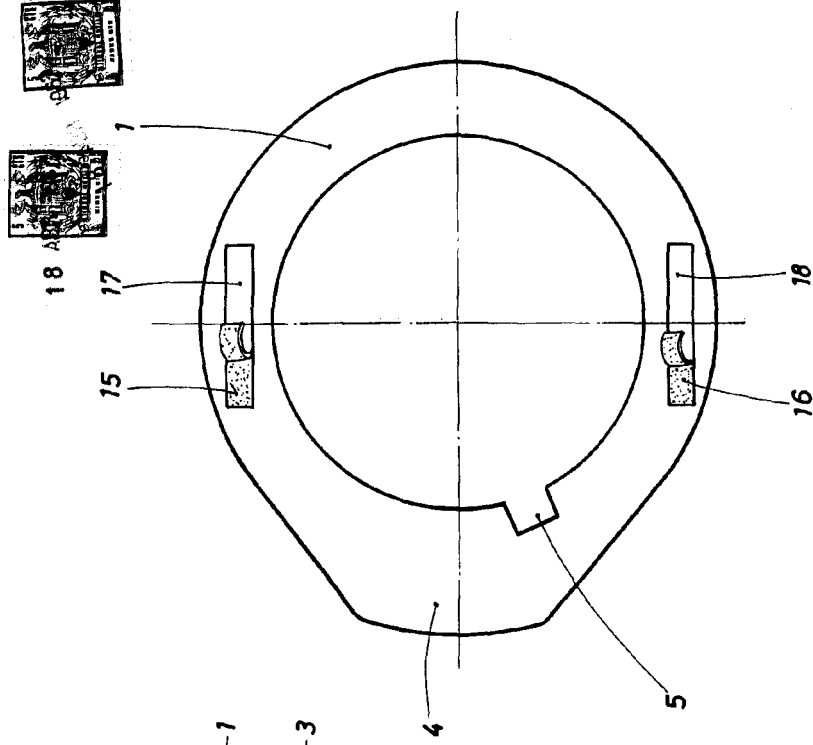


FIG. 3

BARCELONA, 18 ABR 1967

P. A. LUIS DURAN CUEVAS
P. P.

Luis Duran

Fdo.: Luis Durán Benjumea

ESCALA VARIABLE