

13 ABR



129470

MODELO DE UTILIDAD

por 20 años

A favor de D. JOSE FENOY PERALES, de nacionalidad española,
y D. JEAN GONDARD JOLY , de nacionalidad francesa, residentes
en BARCELONA, Mila y Fontanals, 39, y Balmes, 188, respectiva
mente. - - - - -

por: "LAMPARA PARA SEÑALIZACION, PERFECCIONADA". - - - - -

MEMORIA DESCRIPTIVA

El presente modelo de utilidad se refiere a una lám-
para para señalización, perfeccionada.

Más concretamente concierne el modelo a una lámpara
5 de tipo industrial, destinada a acoplarse en máquinas eléctricas
y aparatos profesionales, en función de luz de señalización, de
la clase que comprende un soporte compuesto por dos piezas que
se acoplan entre sí a distancia graduable mediante sendos tor-
nillos, una de cuyas piezas lleva acoplado el cabezal portalen
10 te, mientras que en la otra va fijado el portalámparas correspon
diente.

129470

- 2 -

13 ABR



Generalmente estas lámparas están constituidas por dos piezas en L de soporte, portadoras de los citados elementos, llevando montado el cabezal portalente a través de un orificio que presenta una de las referidas piezas y fijado a la misma mediante una tuerca roscada al cabezal.

En el modelo objeto del invento se ha mejorado la constitución del soporte de la lámpara dando a las dos piezas que comprende la misma una característica distinta, mediante la cual se obstaculiza el paso lateral de luz de la bombilla que se dispone en la lámpara, que pudiera reflejarse en las lámparas señalizadoras contiguas, como ocurre con algunas máquinas provistas de tales lámparas, pudiendo con ello confundir al operador de la máquina, por entender que está en funcionamiento algún mecanismo de la misma, que no lo está, y viceversa.

A dicho efecto, las dos piezas del soporte de la lámpara están constituidas por perfiles en U con una de sus patas prolongadas para el acoplamiento graduable de las mismas, en tanto que las otras dos prácticamente cierran el paso de luz por su lado opuesto.

También se ha mejorado el sistema de acoplamiento del cabezal portalente a la pieza en U correspondiente, suprimiéndose la tuerca de fijación y roscando directamente el cuello del cabezal en una aleta periférica que presenta el orificio de paso previsto en la referida pieza.

Para facilitar la comprensión de la presente memoria descriptiva, se acompaña una hoja de dibujos, en los que se ha representado un caso práctico de realización, que se cita a título de ejemplo no limitativo del alcance de este modelo de utilidad.

- 3 - 129470

13 ABR 1950



En los dibujos:

La figura 1, muestra en perspectiva la lámpara señalización objeto del modelo.

La figura 2, ilustra una vista en alzado posterior de la propia lámpara.

La figura 3, representa una vista en alzado del soporte y del cabezal portalente que constituyen el conjunto de la lámpara.

Comprende la misma, dos piezas en U -1- y -2- con una de sus patas de mayor longitud que la otra, a efectos de acoplamiento, a base de montar una encima de la otra, una de cuyas piezas, la anterior -1-, presenta un orificio central rebordeado por una aleta circundante interior -3- fileteada a rosca para el acoplamiento del cabezal -4- portalente -5-, a cuyo efecto el cuallo -6- del mismo presenta un hilo de rosca exterior, efectuándose la sujeción de ambos elementos por simple roscado.

La pata de mayor longitud de la pieza anterior -1-, tiene practicadas dos ranuras abiertas -7- y -8- que sirven de paso a los tornillos de fijación -9- y -10- entre las dos piezas, los cuales se roscan a la pata de la pieza en U posterior -2-, de modo que las cabezas de dichos tornillos quedan al exterior del soporte.

El portalámparas -11- va acoplado por su base directamente en la parte central de la pieza en U -2-, fijado a la misma mediante tornillos -12-, cuya pieza adopta en dicha parte la forma de una H.

Según sea la longitud de la bombilla -13-, podrán situarse más o menos cerca entre sí las dos piezas en U del soporte.

El modelo, dentro de su esencialidad, puede ser lleva-



do a la práctica en otras formas de realización que difieran en detalle de la indicada a título de ejemplo, a las cuales alcanzará igualmente la protección que se recaba. Podrá, pues, fabricarse la lámpara para señalización de referencia, en cualquier forma y tamaño, con los medios y materiales más adecuados, por quedar todo ello comprendido en el espíritu de las reivindicaciones.

N O T A

Se reivindica como objeto del presente modelo de utilidad:

1.- Lámpara para señalización, perfeccionada, caracterizada esencialmente por el hecho de comprender un soporte compuesto por dos perfiles en U con una de sus patas prolongadas para el acoplamiento graduable de las mismas, mientras que las otras dos cierran prácticamente el paso de luz por el lado opuesto, y porque el acoplamiento del cabezal portalente de la lámpara al perfil en U correspondiente, se efectúa roscando directamente el cuello del cabezal en una aleta periférica que rebordea el orificio de paso previsto en la parte central de dicha pieza en U, la cual está fileteada interiormente a dicho efecto.

2.- LAMPARA PARA SEÑALIZACION, PERFECCIONADA.

129470

13 ABR.



Consta la presente memoria descriptiva de cinco hojas mecanografiadas, foliadas, numeradas y escritas por una sola cara, acompañada de una lámina de dibujos.

Barcelona, para Madrid, a 13 de Abril de 1967.

JOSE FENOY PERALES

JEAN GONDARD JOLY

P. A.

encapado

D. JOSE FENOY PERALES
D. JEAN GONDARD JOLY

129470

Hoja única

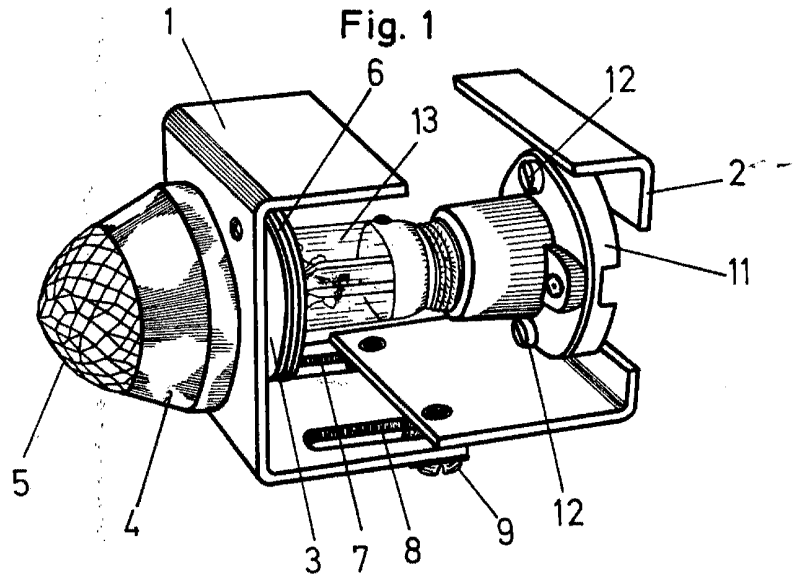


Fig. 2

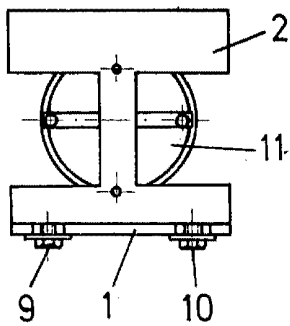
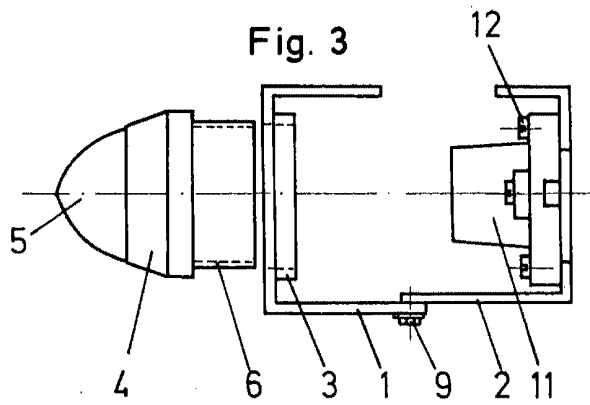


Fig. 3



Barcelona, 13 de Abril de 1967

p.a.

A handwritten signature in cursive script, likely belonging to Jose Fenoj Perales.